

Nazwa kwalifikacji: **Projektowanie i organizacja procesów wytwarzania włókienniczych wyrobów dekoracyjnych**

Oznaczenie kwalifikacji: **AU.45**

Wersja arkusza: **SG**

Czas trwania egzaminu: **60 minut**

AU.45-SG-21.01

EGZAMIN POTWIERDZAJĄCY KWALIFIKACJE W ZAWODZIE

Rok 2021

CZĘŚĆ PISEMNA

**PODSTAWA PROGRAMOWA
2017**

Instrukcja dla zdającego

1. Sprawdź, czy arkusz egzaminacyjny zawiera 9 stron. Ewentualny brak stron lub inne usterki zgłoś przewodniczącemu zespołu nadzorującego.
2. Do arkusza dołączona jest KARTA ODPOWIEDZI, na której w oznaczonych miejscach:
 - wpisz oznaczenie kwalifikacji,
 - zamaluj kratkę z oznaczeniem wersji arkusza,
 - wpisz swój numer PESEL*,
 - wpisz swoją datę urodzenia,
 - przyklej naklejkę ze swoim numerem PESEL.
3. Arkusz egzaminacyjny zawiera test składający się z 40 zadań.
4. Za każde poprawnie rozwiązane zadanie możesz uzyskać 1 punkt.
5. Aby zdać część pisemną egzaminu musisz uzyskać co najmniej 20 punktów.
6. Czytaj uważnie wszystkie zadania.
7. Rozwiązania zaznaczaj na KARCIE ODPOWIEDZI długopisem lub piórem z czarnym tuszem/atramentem.
8. Do każdego zadania podane są cztery możliwe odpowiedzi: A, B, C, D. Odpowiada im następujący układ krerek w KARCIE ODPOWIEDZI:

A	B	C	D
---	---	---	---

9. Tylko jedna odpowiedź jest poprawna.
10. Wybierz właściwą odpowiedź i zamaluj kratkę z odpowiadającą jej literą – np., gdy wybrałeś odpowiedź „A”:

<input checked="" type="checkbox"/>	B	C	D
-------------------------------------	---	---	---

11. Staraj się wyraźnie zaznaczać odpowiedzi. Jeżeli się pomylisz i błędnie zaznaczysz odpowiedź, otocz ją kółkiem i zaznacz odpowiedź, którą uważasz za poprawną, np.

<input checked="" type="checkbox"/>	B	C	<input checked="" type="checkbox"/>
-------------------------------------	---	---	-------------------------------------

12. Po rozwiązaniu testu sprawdź, czy zaznaczyłeś wszystkie odpowiedzi na KARCIE ODPOWIEDZI i wprowadziłeś wszystkie dane, o których mowa w punkcie 2 tej instrukcji.

Pamiętaj, że oddajesz przewodniczącemu zespołu nadzorującego tylko KARTĘ ODPOWIEDZI.

Powodzenia!

* w przypadku braku numeru PESEL – seria i numer paszportu lub innego dokumentu potwierdzającego tożsamość

Zadanie 1.

Wyrób włókienniczy, w którym tkanina jest trwale połączona z pianką poliuretanową, to

- A. laminat.
- B. dzianina.
- C. włóknina.
- D. przędzina.

Zadanie 2.

Splot gazejski przedstawiony na rysunku należy do grupy

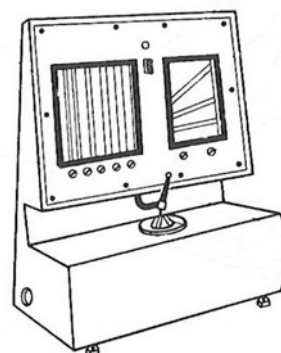
- A. półokrętnych.
- B. całokrętnych.
- C. dwukrętnych.
- D. wielokrętnych.



Zadanie 3.

Aparat przedstawiony na rysunku służy do badania

- A. odporności na pilling.
- B. odporności na mięcie.
- C. przepuszczalności powietrza.
- D. wytrzymałości na rozerwanie.



Zadanie 4.

Kilim grzebyczkowy o wymiarach: szerokość 1,0 m, długość 3,0 m waży 600 g. Ile wynosi masa 1 metra bieżącego tego kilimu?

- A. 100 g
- B. 200 g
- C. 300 g
- D. 400 g

Zadanie 5.

Wskaż włókno, które podczas próby palenia pali się szybko jasnym płomieniem, wydziela zapach palonego papieru i pozostawia niewielką ilość popiołu o zabarwieniu szaroczarным.

- A. Len.
- B. Wełna.
- C. Włókno octanowe.
- D. Włókno poliamidowe.

Zadanie 6.

Tkaninę zakardową, w której tło tkane jest splotem atlasowym, a motyw wzoru splotem satynowym lub odwrotnie, nazywa się

- A. satyną.
- B. atlasem.
- C. żorzetą.
- D. adamaszkiem.

Zadanie 7.

Powiększenie obiektywu w mikroskopie wynosi $P_{ob} = 10x$, a powiększenie okularu $P_{ok} = 5x$. Oblicz powiększenie tego mikroskopu $P_{mkr.}$.

- A. 5x
- B. 10x
- C. 50x
- D. 100x

Zadanie 8.

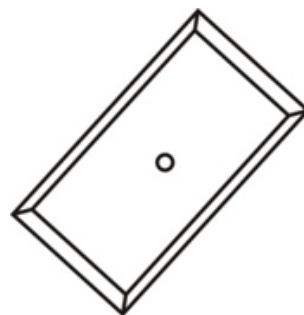
W metodzie identyfikacji włókien przez rozpuszczanie, włókno wełny rozpuszcza się w

- A. kwasie solnym.
- B. kwasie siarkowym.
- C. wodorotlenku sodowym.
- D. odczynniku Schweitzera.

Zadanie 9.

Przedstawiony na rysunku przyrząd służący do identyfikacji włókien to

- A. szkiełko przedmiotowe.
- B. szkiełko nakrywkowe.
- C. stolik preparacyjny.
- D. płytki Schwarza.

**Zadanie 10.**

Obciążenie wstępne próbek stosuje się przy pomiarach

- A. wrobienia.
- B. grubości.
- C. gęstości.
- D. masy.

Zadanie 11.

Mierząc ilość powietrza przenikającego przez jednostkę powierzchni wyrobu w ciągu jednostki czasu przy określonej różnicy ciśnień powietrza po obu stronach wyrobu, można ustalić

- A. wodoodporność wyrobu.
- B. ciepłochronność wyrobu.
- C. przewodność wyrobu.
- D. grubość wyrobu.

Zadanie 12.

Wskaźnik stosowany przy wyznaczaniu parametrów wyrobów włókienniczych, którego wartość **nie powinna** zostać przekroczona, to

- A. nierównomierność.
- B. średnie odchylenie.
- C. współczynnik rozstępu.
- D. względny błąd przypadkowy.

Zadanie 13.

Strzępienie się tkanin jest właściwością

- A. estetyczną.
- B. higieniczną.
- C. konfekcyjną.
- D. wytrzymałościową.

Zadanie 14.

Tendencja do rozciągania tkanin występująca podczas konfekcjonowania spowodowana jest

- A. dużą grubością.
- B. małą grubością.
- C. dużym wydłużeniem.
- D. małym wydłużeniem.

Zadanie 15.

Czynnikiem mającym największy wpływ na zdolność pochłaniania wilgoci przez wyrób włókienniczy jest

- A. rodzaj surowca.
- B. wytrzymałość surowca.
- C. odporność na ścieranie.
- D. odporność na brudzenie.

Zadanie 16.

Ułóż surowce według wskaźnika higroskopijności włókien od największego do najmniejszego.

- A. Bawełna, wełna, jedwab naturalny, włókno poliamidowe.
- B. Wełna, bawełna, jedwab naturalny, włókno poliamidowe.
- C. Wełna, jedwab naturalny, bawełna, włókno poliamidowe.
- D. Jedwab naturalny, wełna, bawełna, włókno poliamidowe.

Zadanie 17.

Przedstawiony znak określający warunki czyszczenia chemicznego oznacza

- A. czyszczenie tylko przy użyciu benzyny.
- B. brak możliwości czyszczenia chemicznego.
- C. czyszczenie we wszystkich powszechnie stosowanych rozpuszczalnikach.
- D. czyszczenie w perchloroetylenie lub rozpuszczalnikach węglowodorowych.



Zadanie 18.

Wyroby z włókien roślinnych można prasować żelazkiem nagrzanym maksymalnie do temperatury

- A. 40°C
- B. 60°C
- C. 100°C
- D. 200°C

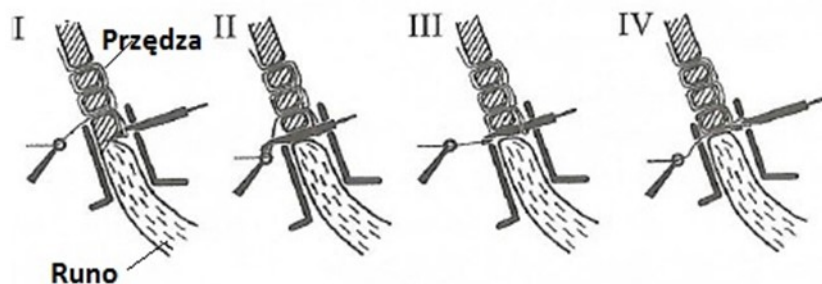
Zadanie 19.

Na rysunku przedstawiony jest przekrój poprzeczny włókien

- A. Inu.
- B. bawełny.
- C. jedwabiu naturalnego.
- D. jedwabiu wiskozowego.



Zadanie 20.



Rysunek przedstawia technikę wytwarzania

- A. przędzy gładkiej.
- B. włókniny igłowanej.
- C. przędzy pętłkowej.
- D. włókniny przeszywanej.

Zadanie 21.

Wysokiej jakości dywan charakteryzują właściwości:

- A. wysoka puszystość, ciepłochronność, sprężystość.
- B. wysoka higroskopijność, układalność, wydłużenie.
- C. wysoka puszystość, higroskopijność, wydłużenie.
- D. wysoka wytrzymałość, układalność, wydłużenie.

Zadanie 22.

Gobelin, który jest przeznaczony do dekoracji ścian, powinien mieć właściwości użytkowe, takie jak:

- A. ciekawa kompozycja barw, odporność na mięcie.
- B. odporność na pilling, trwałość wybarwień i kształtu.
- C. odporność na pilling, odporność na brudzenie i wyświecenie.
- D. ciekawa kompozycja barw i faktura powierzchni, odporność wybarwień na płowienie.

Zadanie 23.

Przedstawione na rysunku zasłony do dekoracji okien, najczęściej stosuje się w

- A. pokoju dzieciennym.
- B. pokoju sypialnym.
- C. salonie.
- D. kuchni.

**Zadanie 24.**

Do wykonania pledu używa się mieszanki włókien

- A. bawełna, akryl.
- B. wełna, akryl.
- C. bawełna, len.
- D. wełna, len.

Zadanie 25.

Zdobienie serwetki przedstawionej na rysunku wykonane jest techniką

- A. druku.
- B. plecenia.
- C. haftowania.
- D. przesywania.

**Zadanie 26.**

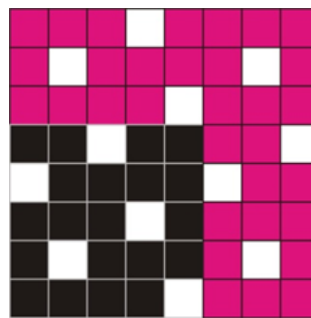
Wartość wskazująca o ile nitek osnowy jest oddalone analogicznie do rozpatrywanego pokrycie na poprzedniej nitce wątku oznacza

- A. pokrycie osnowowe.
- B. pokrycie wątkowe.
- C. skok osnowowy.
- D. skok wątkowy.

Zadanie 27.

Skok wątkowy S_w w splocie przedstawionym na rysunku wynosi

- A. 2
- B. 3
- C. 4
- D. 5

**Zadanie 28.**

Przestawiona na rysunku bordiura zawiera motywy

- A. roślinne.
- B. zwierzęce.
- C. orientalne.
- D. geometryczne.

**Zadanie 29.**

Przestawiona na rysunku koronka wykonana jest przy użyciu

- A. szydełka.
- B. klocków.
- C. drutów.
- D. igieł.

**Zadanie 30.**

Przyrząd, w którym do wyznaczania wilgotności względnej powietrza otacza się słupek z rtęcią termometru zmoczoną tkaniną, to

- A. higrograf.
- B. higrostat.
- C. higrometr.
- D. psychrometr.

Zadanie 31.

Przyrząd, w którym zmiany wilgotności względnej i temperatury rejestrowane są na papierze wykresowym, to

- A. psychrometr aspiratorowy.
- B. higrometr elektryczny.
- C. termohigrograf.
- D. higrograf.

Zadanie 32.

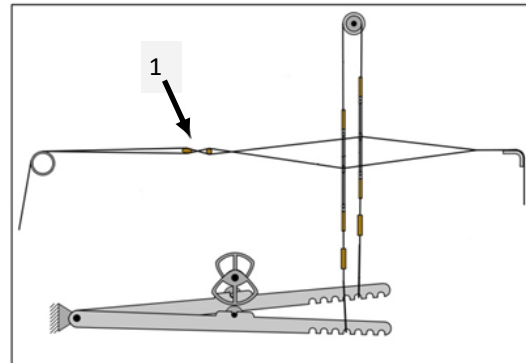
Do wytworzenia przedstawionej na rysunku przędzy fantazyjnej należy użyć

- A. osnowarkę.
- B. skręcarkę.
- C. snowarkę.
- D. cewiarkę.

**Zadanie 33.**

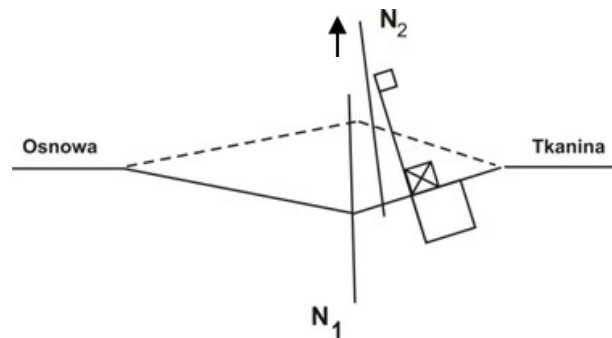
Na schemacie przedstawiającym krosno tkackie numerem 1 oznaczono

- A. przewał.
- B. przedpiersień.
- C. wał tkaninowy.
- D. drążki krzyżulcowe.

**Zadanie 34.**

Rysunek w dokumentacji techniczno-technologicznej przedstawia przesmyk

- A. górny.
- B. dolny.
- C. środkowy.
- D. półotwarty.

**Zadanie 35.**

Kobierzec wykonany na krośnie ręкодzielniczym poziomym ma wymiary 1,5 m x 2,0 m i waży 1,5 kg. Ile wynosi jego masa powierzchniowa?

- A. 100 g
- B. 500 g
- C. 1000 g
- D. 1500 g

Zadanie 36.

Znak graficzny splotu szydełkowego pokazany na rysunku oznacza

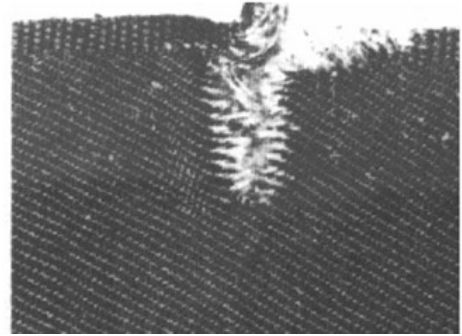
- A. trzy półsłupki łączone górną.
- B. trzy słupki w jedno oczko.
- C. słupek potrójny.
- D. pikotka.



Zadanie 37.

Przedstawiony na rysunku błąd tkacki spowodowany jest przez

- A. pomieszczenie przędzy.
- B. niewłaściwą pracę rozpinki.
- C. wprowadzenie podwójnego wątku.
- D. nieprawidłowe przewlekanie do nicielnicy i płochy.

**Zadanie 38.**

Do cerowania tkanin należy użyć zestawu:

- A. naparstek, nożyczki, szydełka, grubościomierz.
- B. mikroskop, igły, nożyczki, grubościomierz.
- C. mikroskop, igły, nożyczki, lupa tkacka.
- D. naparstek, nożyczki, igły, lupa tkacka.

Zadanie 39.

W celu zagęszczenia struktury tkanin wełnianych stosuje się

- A. strzyżenie.
- B. spilśnianie.
- C. prasowanie.
- D. karbonizację.

Zadanie 40.

Zapis Nm 100 oznacza przędzę o masie liniowej

- A. 10 tex
- B. 50 tex
- C. 100 tex
- D. 200 tex