

Nazwa kwalifikacji: **Wykonywanie robót regulacyjnych i hydrotechnicznych**

Oznaczenie kwalifikacji: **BD.09**

Wersja arkusza: **SG**

Czas trwania egzaminu: **60 minut**

BD.09-SG-21.01

## **EGZAMIN POTWIERDZAJĄCY KWALIFIKACJE W ZAWODZIE**

**Rok 2021**

**CZĘŚĆ PISEMNA**

**PODSTAWA PROGRAMOWA  
2017**

### **Instrukcja dla zdającego**

1. Sprawdź, czy arkusz egzaminacyjny zawiera 10 stron. Ewentualny brak stron lub inne usterki zgłoś przewodniczącemu zespołu nadzorującego.
2. Do arkusza dołączona jest KARTA ODPOWIEDZI, na której w oznaczonych miejscach:
  - wpisz oznaczenie kwalifikacji,
  - zamaluj kratkę z oznaczeniem wersji arkusza,
  - wpisz swój numer PESEL\*,
  - wpisz swoją datę urodzenia,
  - przyklej naklejkę ze swoim numerem PESEL.
3. Arkusz egzaminacyjny zawiera test składający się z 40 zadań.
4. Za każde poprawnie rozwiązane zadanie możesz uzyskać 1 punkt.
5. Aby zdać część pisemną egzaminu musisz uzyskać co najmniej 20 punktów.
6. Czytaj uważnie wszystkie zadania.
7. Rozwiązania zaznaczaj na KARCIE ODPOWIEDZI długopisem lub piórem z czarnym tuszem/atramentem.
8. Do każdego zadania podane są cztery możliwe odpowiedzi: A, B, C, D. Odpowiada im następujący układ krater w KARCIE ODPOWIEDZI:

A	B	C	D
---	---	---	---

9. Tylko jedna odpowiedź jest poprawna.
10. Wybierz właściwą odpowiedź i zamaluj kratkę z odpowiadającą jej literą – np., gdy wybrałeś odpowiedź „A”:

<input checked="" type="checkbox"/>	B	C	D
-------------------------------------	---	---	---

11. Staraj się wyraźnie zaznaczać odpowiedzi. Jeżeli się pomylisz i błędnie zaznaczysz odpowiedź, otocz ją kółkiem i zaznacz odpowiedź, którą uważasz za poprawną, np.

<input checked="" type="checkbox"/>	B	C	<input checked="" type="checkbox"/>
-------------------------------------	---	---	-------------------------------------

12. Po rozwiązaniu testu sprawdź, czy zaznaczyłeś wszystkie odpowiedzi na KARCIE ODPOWIEDZI i wprowadziłeś wszystkie dane, o których mowa w punkcie 2 tej instrukcji.

**Pamiętaj, że oddajesz przewodniczącemu zespołu nadzorującego tylko KARTĘ ODPOWIEDZI.**

**Powodzenia!**

\* w przypadku braku numeru PESEL – seria i numer paszportu lub innego dokumentu potwierdzającego tożsamość

### Zadanie 1.

Który dokument jest niezbędny do uzyskania pozwolenia wodnoprawnego na wykonanie regulacji koryta rzeki?

- A. Projekt budowlany.
- B. Operat wodnoprawny.
- C. Kosztorys inwestorski.
- D. Instrukcja gospodarowania wodą.

### Zadanie 2.

Poziom stanu wody na łacie wodowskazowej wynosi

- A. 52 cm
- B. 502 cm
- C. 518 cm
- D. 520 cm



### Zadanie 3.

Wymiary walców gabionowych		
Długość L [m]	Średnica D [m]	Objętość V [m <sup>3</sup> ]
2,00	0,65	0,65
2,00	0,95	1,40
3,00	0,65	1,00
4,00	0,95	2,10

Na podstawie danych w tabeli określ objętość materiału kamiennego niezbędnego do wypełnienia walca gabionowego o długości 3,00 m.

- A. 0,65 m<sup>3</sup>
- B. 1,00 m<sup>3</sup>
- C. 1,40 m<sup>3</sup>
- D. 2,10 m<sup>3</sup>

### Zadanie 4.

Elementy siatkowe ze względu na niszczenie siatki przez wleczone grube i ostre rumowisko należy chronić

- A. zasypką żwirową.
- B. zasypką piaskową.
- C. narzutem żwirowym.
- D. narzutem kamiennym.

### Zadanie 5.

Do wykonania robót związanych z regulacją cieków naturalnych stosuje się piasek, pospółkę, darninę oraz faszynę. Materiały mogą być pozyskane z miejscowego surowca, ale powinny być zaakceptowane przez

- A. inwestora.
- B. projektanta.
- C. inspektora nadzoru.
- D. kierownika budowy.

### Zadanie 6.

Do stabilizacji punktów w robotach pomiarowych należy użyć palików o średnicy

- A. 6 cm
- B. 7 cm
- C. 8 cm
- D. 9 cm

### Zadanie 7.

Aby ręcznie usunąć roślinność porastającą dno rzeki, należy wykonać

- A. trałowanie.
- B. hakowanie.
- C. bagrowanie.
- D. karczowanie.

### Zadanie 8.

W tabeli przedstawiono kolejność robót wykonanych podczas ścinania drzew piłą mechaniczną. Na podstawie tabeli określ, na jaką odległość należy przetoczyć dłużycę przed ułożeniem ich na podkładach.

- A. 15 m
- B. 20 m
- C. 30 m
- D. 35 m

Lp.	Wyszczególnienie robót
1.	ścięcie drzew piłą motorową łańcuchową
2.	obcięcie wierzchołków i gałęzi
3.	odciągnięcie gałęzi na odległość 20 m
4.	ułożenie gałęzi w stosy
5.	przetoczenie dłużyc na odległość do 15 m i ułożenie na podkładach

### Zadanie 9.

Połamane z powodu silnego wiatru drzewa i zalegające w korycie rzeki nazywa się

- A. rumoszem drzewnym.
- B. erozją brzegową.
- C. rumowiskiem.
- D. wiatrolomem.



### Zadanie 10.

#### Ustawa z dnia 20 lipca 2017 r Prawo wodne

(Dz.U. 2017 poz. 1566)

Art. 186. Budownictwo wodne polega na projektowaniu, wykonywaniu oraz utrzymywaniu urządzeń wodnych.

Art. 187.

1. Przy projektowaniu, wykonywaniu oraz utrzymywaniu urządzeń wodnych należy kierować się zasadą zrównoważonego rozwoju, koniecznością osiągnięcia dobrego stanu wód i charakterystycznych dla nich biocenoz, koniecznością osiągnięcia celów środowiskowych, o których mowa w art. 56, art. 57, art. 59 oraz w art. 61, oraz potrzebą zachowania istniejącej rzeźby terenu oraz biologicznych stosunków w środowisku wodnym i ekosystemach lądowych zależnych od wód.

2. Budowle piętrzące powinny umożliwiać migrację ryb.

Przy projektowaniu urządzeń wodnych, zgodnie z ustawą należy stosować

- A. zasadę koniecznego rozwoju.
- B. raport zrównoważonego rozwoju.
- C. zasadę zrównoważonego rozwoju.
- D. program zrównoważonego rozwoju.

### Zadanie 11.

Elementy budowlane, mające ściankę z prętów faszynowych i wewnątrz wypełnione np.: gruntem rodzimym, rumowiskiem rzeczny, żwirem, tłuczniem lub kamieniami, to

- A. płotki wiklinowe.
- B. walce faszynowe.
- C. wiązki faszynowe.
- D. wyściółka faszynowa.

### Zadanie 12.

Podczas których robót wykonywany jest narzut kamienny o grubości 0,3 m, w płotkach na ścieli faszynowej grubości 0,1 m zdolnej do porostu?

- A. Regulacyjnych.
- B. Utrzymaniowych.
- C. Konserwacyjnych.
- D. Przygotowawczych.

### Zadanie 13.

Zdjęcie przedstawia elementy

- A. gabionu.
- B. kaszycy.
- C. muru oporowego.
- D. studni drewnianej.



#### Zadanie 14.

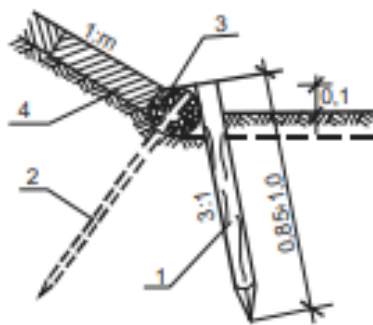
W celu wykonania umocnienia dna potoku i skarp płytami betonowymi należy na przygotowaną geowłókninę zastosować podsypkę z pospółki o grubości

- A. 10 cm
- B. 20 cm
- C. 30 cm
- D. 40 cm

#### Zadanie 15.

Na rysunku przedstawiającym umocnienie skarpy kiszką faszynową cyfrą 1 oznaczono

- A. palik.
- B. szpilkę.
- C. płat darniny.
- D. kiszkę faszynową.



#### Zadanie 16.

Najprostszym i najtańszym biologicznym sposobem ubezpieczenia brzegów rzeki poniżej długotrwałych stanów letnich jest

- A. obsianie ich trawą.
- B. umocnienie ich wikliną.
- C. obłożenie ich gałązkami lipy.
- D. obsadzenie ich sadzonkami krzewów.

#### Zadanie 17.

Dopuszczalne odchyłki wymiarowe narzutu kamiennego		
szerokość pasa umocnianego	grubość warstwy	nierówność powierzchni
±10 cm	±5 cm	±5 cm

Parametry wykonanego narzutu kamiennego				
	Przekrój I	Przekrój II	Przekrój III	Przekrój IV
Grubość	29	32 cm	28 cm	36 cm
Nierówność	5 cm	4 cm	5 cm	6 cm

W tabeli przedstawiono dopuszczalne odchyłki wymiarowe dla narzutu kamiennego układanego warstwą o grubości 30 cm na skarpach rzeki. Po zakończeniu robót dokonano pomiarów grubości i nierówności w 4 przekrojach wykonanego narzutu. W którym przekroju należy dokonać poprawek?

- A. W przekroju I
- B. W przekroju II
- C. W przekroju III
- D. W przekroju IV

#### Zadanie 18.

Prace związane z odmuleniem koryta cieku naturalnego należy wykonywać na podstawie

- A. wskazań wodowskazu.
- B. badań wielkości przepływającej wody.
- C. objętości urobku, który chcemy pozyskać.
- D. profilu podłużnego i przekroju poprzecznego cieku.

### Zadanie 19.

Których materiałów należy użyć do naprawy uszkodzonego umocnienia z gabionów?

- A. Drewna i gruntu.
- B. Drewna i otoczków.
- C. Siatki stalowej i gruntu.
- D. Siatki stalowej i kamieni.

### Zadanie 20.

Dokumentacja projektowa, która służy do opisu przedmiotu zamówienia na wykonanie robót budowlanych, dla których jest wymagane pozwolenie na budowę, składa się z:

- A. projektu budowlanego, projektów powykonawczych, przedmiarów robót.
- B. projektu budowlanego, projektów powykonawczych, przedmiarów robót i informacji dotyczącej bezpieczeństwa i ochrony zdrowia.
- C. projektu budowlanego, projektów wykonawczych, obmiarów robót i informacji dotyczącej bezpieczeństwa i ochrony zdrowia.
- D. projektu budowlanego, projektów wykonawczych, przedmiarów robót i informacji dotyczącej bezpieczeństwa i ochrony zdrowia.

### Zadanie 21.

Dokumentacją, która jest wykonywana dla urządzenia wodnego raz na 5 lat, jest

- A. kosztorys inwestorski.
- B. pozwolenie wodnoprawne.
- C. instrukcja eksploatacji budowli.
- D. protokół z okresowej kontroli obiektu budowlanego.

### Zadanie 22.

Rzędne wysokościowe korony wału przeciwpowodziowego można odczytać

- A. z harmonogramu wykonania robót ziemnych.
- B. z przedmiaru i kosztorysu na wykonanie obwałowania.
- C. ze specyfikacji technicznej wykonania i odbioru robót.
- D. z profilu podłużnego i przekrojów poprzecznych obwałowania.

### Zadanie 23.

Podczas robót hydrotechnicznych do zagęszczania mieszanki betonowej należy użyć urządzenia przedstawionego na zdjęciu



A.



B.



C.



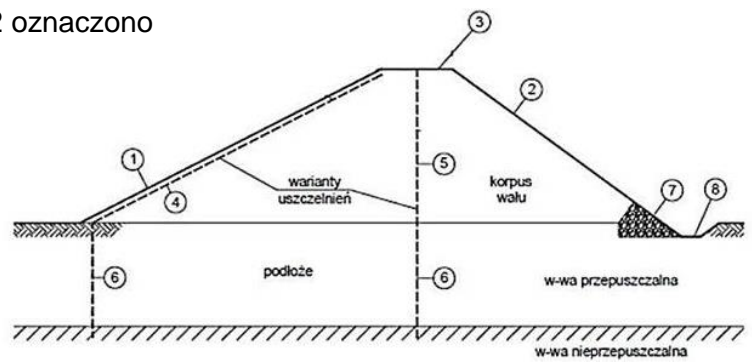
D.



### Zadanie 24.

Na przekroju wału przeciwpowodziowego cyfrą 2 oznaczono

- A. skarpę odpowietrzną.
- B. skarpę odwodną.
- C. ekran szczelny.
- D. koronę wału.



### Zadanie 25.

Prawidłowe zagęszczenie warstw mas ziemnych, wbudowywanych w korpus wału przeciwpowodziowego, wymaga użycia

- A. wibratora ręcznego.
- B. kafara samojezdnego.
- C. walca okołkowanego.
- D. koparki podsiębiernej.

### Zadanie 26.

Obniżenie zwierciadła wody gruntowej do określonego poziomu, zwykle na okres robót lub wykonania budowli, nosi nazwę odwodnienia

- A. czasowego.
- B. technicznego.
- C. tymczasowego.
- D. jednorazowego.

### Zadanie 27.

Igłofiltry zagłębia się w grunt poprzez

- A. wbijanie młotem.
- B. wbijanie kafarem.
- C. wkopywanie szpadlem.
- D. wplukiwanie strumieniem wody.

### Zadanie 28.

Tymczasową budowlą wodną zabezpieczającą wykop fundamentowy przed zalaniem przez wody powierzchniowe jest

- A. grodza ziemna.
- B. mnich stalowy.
- C. ostroga kamienna.
- D. zastawka betonowa.

### Zadanie 29.

Wykopy fundamentowe powinny być wykonywane koparką ze składowaniem urobku na odkład i z częściowym wywozem. Odkład gruntu powinien być składowany w odległości od krawędzi skarpy wynoszącej minimum

- A. 2,0 m
- B. 1,5 m
- C. 1,0 m
- D. 0,6 m

### Zadanie 30.

Najczęściej stosowanym typem zamknięć na jazach są

- A. grodzice stalowe.
- B. zamknięcia klapowe.
- C. przesłony cementowe.
- D. zapory przeciwrumowiskowe.

### Zadanie 31.

**Ustawa z dnia 20 lipca 2017 r Prawo wodne**  
(Dz.U. 2017 poz. 1566)

Art. 189.

1. Użytkownik budowli piętrzącej wyposażonej w urządzenia umożliwiające regulowanie przepływu, w tym turbiny wodne, o wysokości piętrzenia powyżej 1 m i przepływie średnim rocznym (SSQ) powyżej 1,0 m<sup>3</sup>/s, jest obowiązany do prowadzenia dziennika gospodarowania wodą.

2. W dzienniku gospodarowania wodą zamieszcza się w szczególności:

- 1) odczyty wodowskazowe;
- 2) ilość retencjonowanej wody;
- 3) dopływ do budowli piętrzącej;
- 4) odpływ z budowli piętrzącej;
- 5) pobory wody przez poszczególne zakłady.

Wskaż dokument, w którym znajdują się odczyty wodowskazowe

- A. pozwolenie wodnoprawne.
- B. zeszyt gospodarowania wodą.
- C. operat gospodarowania wodą.
- D. dziennik gospodarowania wodą.

### Zadanie 32.

Przeglądy pompowni dzielą się na

- A. bieżące, czasowe, awaryjne i poawaryjne.
- B. bieżące, okresowe, awaryjne i poawaryjne.
- C. bieżące, systematyczne, awaryjne i poawaryjne.
- D. bieżące, systematyczne, przed awaryjne i poawaryjne.



### Zadanie 33.

#### Zakres remontu pompowni

1. Remont uszkodzonych lub zużytych części mechanizmów lub urządzeń elektrycznych, uszczelnień.
2. Poprawki w malowaniu antykorozyjnym pomp rurociągów i barierek płotów.
3. Wymiana łożysk w agregatach lub urządzeniach w rozdzielnicy elektrycznej.
4. Drobne roboty na skarpach zbiornika, pomostach i dojazdach.

Opis robót dotyczy remontu

- A. bieżącego.
- B. kapitalnego.
- C. awaryjnego.
- D. okresowego.

### Zadanie 34.

W celu zabezpieczenia jazu przed szkodliwym działaniem filtracji stosuje się m.in.

- A. opaski brzegowe.
- B. szczeliny dylatacyjne.
- C. ścianki szczelne stalowe.
- D. narzut kamienny w płotkach.

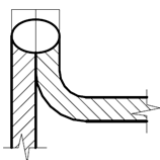
### Zadanie 35.

Grodzice stalowe do wykonywania ścianek szczelnych łączy się ze sobą za pomocą

- A. klamer.
- B. brusów.
- C. zamków.
- D. kleszczy.

### Zadanie 36.

Na którym rysunku przedstawiono oznaczenie graficzne spiny pachwinowej?



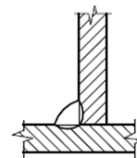
A.



B.



C.



D.

### Zadanie 37.

Koszenie skarp i korony wału przeciwpowodziowego należy wykonywać

- A. raz na miesiąc.
- B. raz na dwa lata.
- C. dwa razy w roku.
- D. raz na dwa tygodnie.

### Zadanie 38.

Najczęstszą awarią sterowania zamknięcia budowli piętrzącej – jazu jest

- A. uszkodzenie grodzic stalowych.
- B. słabe zagęszczenie gruntu poniżej jazu.
- C. uszkodzenie mechanizmu wyciągowego.
- D. zbyt duży współczynnik filtracji filara jazu.

**Zadanie 39.**

W przypadku przejścia fali powodziowej przez budowlę wodną piętrzącą należy

- A. zwiększyć przepływ wody przez budowlę upustową.
- B. przepompować wodę za zbiornika wyrównawczego.
- C. wykonać kanał obiegowy i zrzucić nim wodę.
- D. zablokować przepływ przez jaz.

**Zadanie 40.**

W celu zabezpieczenia skarpy odpowietrznej wału przeciwpowodziowego przed skutkami przesiąków wykonuje się zabezpieczenie

- A. z folii hydrotechnicznej.
- B. z narzutu kamiennego luzem w płótkach.
- C. z rękawów wodnych wypełnionych wodą.
- D. z włókniny hydrotechnicznej obciążonej workami z piaskiem.