

Nazwa kwalifikacji: **Wykonywanie robót zbrojarskich i betoniarskich**

Oznaczenie kwalifikacji: **BD.12**

Wersja arkusza: **SG**

Czas trwania egzaminu: **60 minut**

BD.12-SG-21.01

EGZAMIN POTWIERDZAJĄCY KWALIFIKACJE W ZAWODZIE

Rok 2021

CZĘŚĆ PISEMNA

**PODSTAWA PROGRAMOWA
2017**

Instrukcja dla zdającego

1. Sprawdź, czy arkusz egzaminacyjny zawiera 12 stron. Ewentualny brak stron lub inne usterki zgłoś przewodniczącemu zespołu nadzorującego.
2. Do arkusza dołączona jest KARTA ODPOWIEDZI, na której w oznaczonych miejscach:
 - wpisz oznaczenie kwalifikacji,
 - zamaluj kratkę z oznaczeniem wersji arkusza,
 - wpisz swój numer PESEL*,
 - wpisz swoją datę urodzenia,
 - przyklej naklejkę ze swoim numerem PESEL.
3. Arkusz egzaminacyjny zawiera test składający się z 40 zadań.
4. Za każde poprawnie rozwiązane zadanie możesz uzyskać 1 punkt.
5. Aby zdać część pisemną egzaminu musisz uzyskać co najmniej 20 punktów.
6. Czytaj uważnie wszystkie zadania.
7. Rozwiązania zaznaczaj na KARCIE ODPOWIEDZI długopisem lub piórem z czarnym tuszem/atramentem.
8. Do każdego zadania podane są cztery możliwe odpowiedzi: A, B, C, D. Odpowiada im następujący układ krerek w KARCIE ODPOWIEDZI:

A	B	C	D
---	---	---	---

9. Tylko jedna odpowiedź jest poprawna.
10. Wybierz właściwą odpowiedź i zamaluj kratkę z odpowiadającą jej literą – np., gdy wybrałeś odpowiedź „A”:

<input checked="" type="checkbox"/>	B	C	D
-------------------------------------	---	---	---

11. Staraj się wyraźnie zaznaczać odpowiedzi. Jeżeli się pomylisz i błędnie zaznaczysz odpowiedź, otocz ją kółkiem i zaznacz odpowiedź, którą uważasz za poprawną, np.

<input checked="" type="checkbox"/>	B	C	<input checked="" type="checkbox"/>
-------------------------------------	---	---	-------------------------------------

12. Po rozwiązaniu testu sprawdź, czy zaznaczyłeś wszystkie odpowiedzi na KARCIE ODPOWIEDZI i wprowadziłeś wszystkie dane, o których mowa w punkcie 2 tej instrukcji.

Pamiętaj, że oddajesz przewodniczącemu zespołu nadzorującego tylko KARTĘ ODPOWIEDZI.

Powodzenia!

* w przypadku braku numeru PESEL – seria i numer paszportu lub innego dokumentu potwierdzającego tożsamość

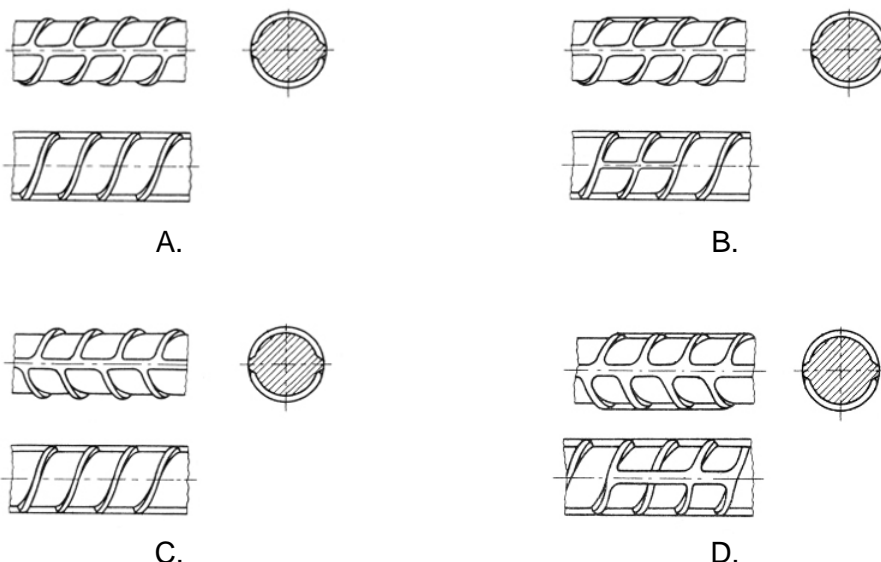
Zadanie 1.

Prętem pomocniczym nie jest

- A. pręt rozdzielczy.
- B. pręt nośny odgięty.
- C. strzemień pojedyncze otwarte.
- D. strzemień pojedyncze zamknięte.

Zadanie 2.

Na którym rysunku przedstawiono pręt dwuskośnie żebrowany z dodatkowym żeberkiem?



Zadanie 3.

Warunki techniczne wykonania i odbioru robót zbrojarskich (fragment)

- Dopuszczalna wielkość miejscowego wykrzywienia wynosi ± 4 mm, prostopadle od teoretycznej osi.
- Dopuszczalna różnica długości pręta, liczona wzdłuż osi od odgięcia do odgięcia w stosunku do podanych na rysunku, wynosi ± 10 mm.
- Dopuszczalne odchylenie strzemion od linii prostopadłej do zbrojenia podłużnego wynosi 3%.
- Różnice w rozstawie strzemion nie powinny przekraczać 2 cm.
- Różnica w wymiarach oczek siatki nie powinna przekraczać 3 mm.
- Dopuszczalna różnica w wykonaniu siatki na jej długości wynosi ± 25 mm.
- Liczba uszkodzonych skrzyżowań w dostarczanych na budowę siatkach nie powinna przekraczać 20% w stosunku do wszystkich skrzyżowań w siatce.
- Liczba uszkodzonych skrzyżowań na jednym pręcie nie może przekraczać 25% ogólnej ich liczby na tym pręcie.
- Różnice w rozstawie między prętami głównymi w belkach nie powinny przekraczać 0,5 cm.

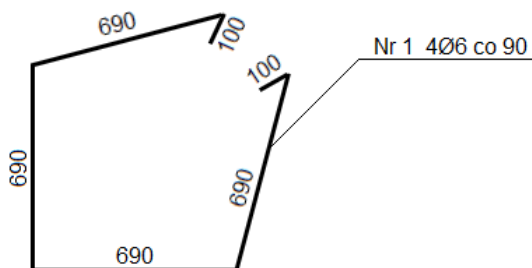
Na podstawie zamieszczonej specyfikacji określ, ile wynosi maksymalna dopuszczalna różnica w rozstawie strzemion.

- A. 2 mm
- B. 3 mm
- C. 10 mm
- D. 20 mm

Zadanie 4.

Na podstawie rysunku zwymiarowanego strzemiona określi, którą wartość długości pręta Nr 1 należy wpisać do zestawienia stali zbrojeniowej.

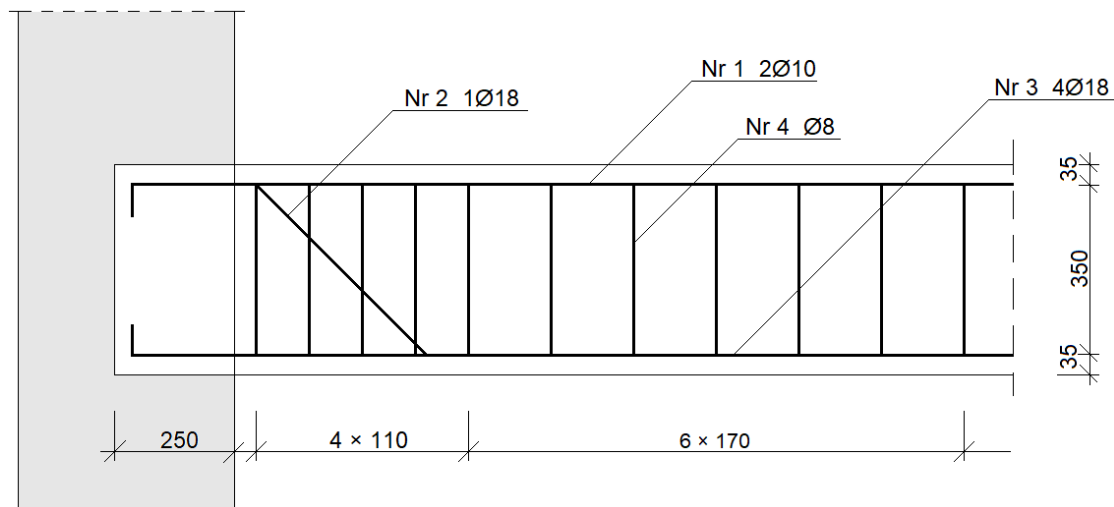
- A. 3,06 m
- B. 2,96 m
- C. 2,86 m
- D. 2,76 m



Zadanie 5.

Na podstawie przekroju podłużnego belki żelbetowej obustronnie podpartej określi rozstaw strzemion w strefie przypodporowej.

- A. 110 mm
- B. 170 mm
- C. 250 mm
- D. 350 mm



Zadanie 6.

Zgodnie z zestawieniem stali zbrojeniowej do wykonania zbrojenia belek nadprożowych potrzeba 96 kg prętów stalowych żebrowanych. Ile roboczogodzin należy przewidzieć na prace zbrojarskie, jeżeli norma nakładów pracy na przygotowanie i montaż 1 tony zbrojenia wynosi 47,75 r-g?

- A. 4,58 r-g
- B. 4,78 r-g
- C. 45,80 r-g
- D. 47,75 r-g

Zadanie 7.

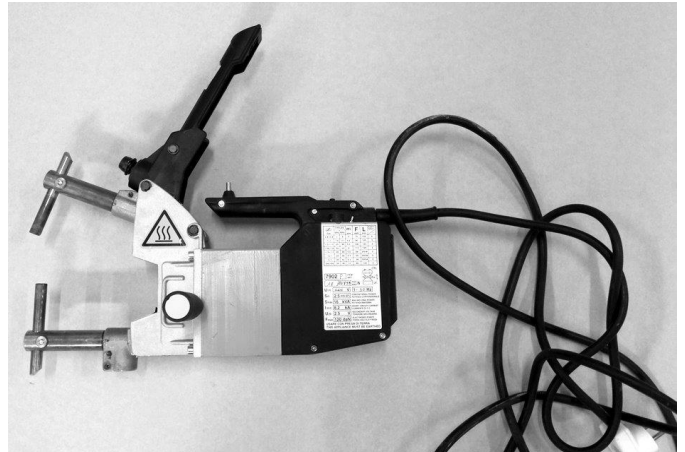
Stal zbrojeniowa żebrowana dostarczana na teren budowy w kręgach składowana jest

- A. na kozłach stalowych.
- B. na podłożu gruntowym, w zasiekach.
- C. na podłożu gruntowym, w pryzmach.
- D. na drewnianych podkładach, w stosach.

Zadanie 8.

Przedstawiony na ilustracji sprzęt przeznaczony jest do łączenia prętów zbrojeniowych metodą

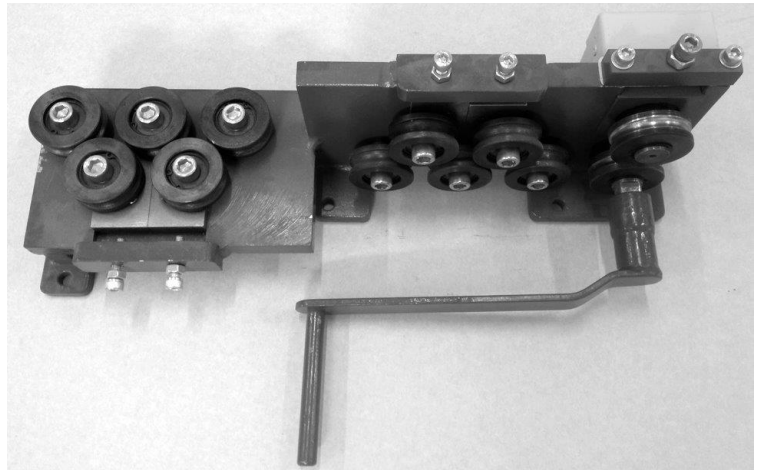
- A. zgrzewania doczołowego.
- B. zgrzewania punktowego.
- C. spawania elektrycznego.
- D. spawania gazowego.



Zadanie 9.

Który sprzęt do ręcznego przygotowywania zbrojenia przedstawiono na ilustracji?

- A. Wciągarkę.
- B. Prościarkę.
- C. Giętarkę.
- D. Nożyce.



Zadanie 10.

Do jednoczesnego przecięcia wiązki prętów o średnicy 10 mm należy użyć

- A. nożyc ręcznych.
- B. pilarki łańcuchowej.
- C. piły ręcznej do metalu.
- D. nożyc mechanicznych.

Zadanie 11.

W jaki sposób należy oczyścić pręty zbrojeniowe zanieczyszczone smarem lub farbą olejną?

- A. Opalić lampą benzynową lub oczyścić preparatem rozpuszczającym tłuszcze.
- B. Ogrzać parą wodną, a następnie oczyścić szczotką drucianą.
- C. Zmyć strumieniem wody lub oczyścić strumieniem piasku.
- D. Oczyścić szczotką drucianą, a następnie zmyć wodą.

Zadanie 12.

Wykonując strzemiona zamknięte zakończone hakami półokrągłymi, końce prętów należy odginać

- A. pod kątem 45°, na zewnątrz strzemion.
- B. pod kątem 90°, na zewnątrz strzemion.
- C. pod kątem 90°, do środka strzemion.
- D. pod kątem 135°, do środka strzemion.

Zadanie 13.

Do ręcznego łączenia prętów zbrojeniowych należy użyć

- A. siatek zbrojeniowych.
- B. twardego drutu wiązałkowego.
- C. miękkiego drutu wiązałkowego.
- D. prętów gładkich walcowanych na gorąco.

Zadanie 14.

Na podstawie danych mas jednostkowych prętów do zbrojenia betonu, oblicz masę całkowitą prętów użytych do wykonania ławy fundamentowej, jeżeli zastosowano 37 m prętów o średnicy 6 mm oraz 15 m prętów o średnicy 12 mm.

- A. 8,2 kg
- B. 13,4 kg
- C. 21,6 kg
- D. 27,2 kg

Wymiary [mm]	Masa [kg/m]
6	0,222
8	0,395
10	0,616
12	0,890

Zadanie 15.

Zestawienie stali zbrojeniowej							
Ściany fundamentowe							
Nr pręta	Średnica pręta [mm]	Długość pręta [mm]	Liczba prętów w 1 elemencie [szt.]	Długość sumaryczna [m]			
				B500SP			
				Ø6	Ø10	Ø16	Ø20
1	16	2900	32			92,8	
2	20	2200	12				26,4
3	6	2960	13	38,5			
4	6	2400	13	31,2			
5	10	700	48		33,6		
Długość ogólna wg średnic [m]				69,7	33,6	92,8	26,4
Masy 1 m pręta [kg/m]				0,222	0,616	1,580	2,470
Masa całkowita [kg]				15,5	20,7	146,6	65,2

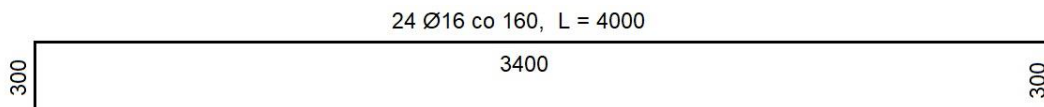
Na podstawie zestawienia stali zbrojeniowej określ, ile metrów stali zbrojeniowej B500SP o średnicy 6 mm należy zakupić do wykonania zbrojenia ścian fundamentowych.

- A. 69,7 m
- B. 38,5 m
- C. 31,2 m
- D. 15,5 m

Zadanie 16.

Na podstawie rysunku zwymiarowanego pręta nośnego żelbetowej płyty określ, ile takich prętów należy ułożyć w deskowaniu.

- A. 4000 szt.
- B. 3400 szt.
- C. 24 szt.
- D. 16 szt.

**Zadanie 17.****Przygotowanie i montaż zbrojenia****Nakłady na 1 t zbrojenia****Tablica 0290 (fragment)**

Lp.	Wyszczególnienie		Jednostki miary, oznaczenia		Zbrojenie konstrukcji żelbetowych	
			cyfrowe	literowe	elementów budynków i budowli	
	pręty stalowe okrągłe					
	gładkie	żebrowane				
a	b	c	d	e	01	02
70	71251	Prościarka automatyczna do prętów	148	m-g	3,60	4,30
71	71231	Nożyce do prętów	148	m-g	4,75	5,80
72	71212	Giętarka mechaniczna do prętów	148	m-g	4,03	4,80
73	34000	Wyciąg jednomasztowy	148	m-g	0,72	0,80
74	39500	Środek transportowy	148	m-g	1,30	1,60

Na podstawie fragmentu tablicy 0290 z KNR 2-02 oblicz czas pracy giętarki mechanicznej podczas gięcia 350 kg prętów stalowych żebrowanych.

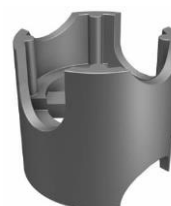
- A. 1,411 m-g
- B. 1,680 m-g
- C. 4,030 m-g
- D. 4,800 m-g

Zadanie 18.

Na którym rysunku przedstawiono podkładkę przeznaczoną do punktowego dystansowania zbrojenia pionowego?



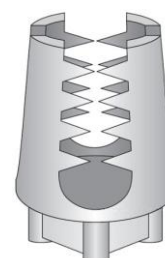
A.



B.



C.

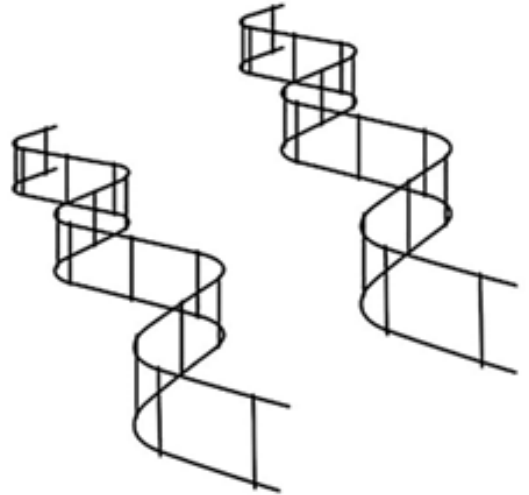


D.

Zadanie 19.

Przedstawione na rysunku drabinki dystansowe typu ZET zapewniają odpowiedni odstęp pomiędzy

- A. deskowaniem a dolnym zbrojeniem belki.
- B. dolną a górną płaszczyznę zbrojenia płyty.
- C. deskowaniem a pionowym zbrojeniem ściany.
- D. górną płaszczyznę zbrojenia płyty a deskowaniem.



Zadanie 20.

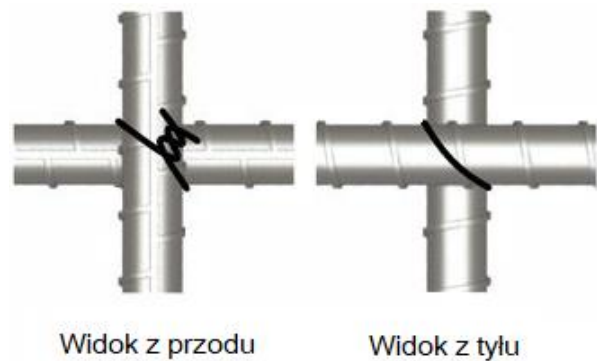
Dla zachowania właściwej grubości otulin, należy układać w deskowaniu zbrojenie podpierane podkładkami o grubości

- A. równej grubości otulenia.
- B. równej grubości zbrojenia.
- C. mniejszej od grubości otulenia.
- D. większej od grubości zbrojenia.

Zadanie 21.

Na rysunkach przedstawiono węzeł zbrojarski

- A. prosty.
- B. martwy.
- C. krzyżowy.
- D. dwurzędowy.



Zadanie 22.

W celu zapewnienia właściwej współpracy stali i betonu oraz zabezpieczenia prętów zbrojeniowych przed korozją, należy zapewnić im odpowiedniej grubości

- A. otulinę z gipsu.
- B. otulinę z betonu.
- C. izolację z folii budowlanej.
- D. izolację z wełny mineralnej.

Zadanie 23.

Ile wynosi koszt 75 kg drutu wiązałkowego, niezbędnego do montażu zbrojenia belek nadprożowych, jeżeli cena 1 rolki o masie 5 kg wynosi 31,99 zł?

- A. 159,95 zł
- B. 479,85 zł
- C. 639,80 zł
- D. 2 399,25 zł

Zadanie 24.

Orientacyjne ilości składników na 1 m³ mieszanki betonowej (dozowanie wagowo-objętościowe)

Klasa betonu	Rodzaj cementu	Konsystencja mieszanki betonowej	Cement [kg]	Piasek [l]	Żwir [l]	Woda [l]
C12/15	CEM I 32,5	gęstoplastyczna	230	420	760	177
		plastyczna	280	385	725	192
		ciekła	362	351	642	227
C16/20	CEM I 42,5	gęstoplastyczna	211	438	790	141
		plastyczna	279	405	731	170
		ciekła	367	426	770	223

Na podstawie danych zawartych w tabeli oblicz orientacyjną ilość żwiru potrzebnego do wykonania 0,25 m³ mieszanki betonowej C12/15 o konsystencji gęstoplastycznej.

- A. 160,5 litra
- B. 190,0 litrów
- C. 197,5 litra
- D. 760,0 litrów

Zadanie 25.

Ile mieszanki betonowej potrzeba do wykonania 12 stóp fundamentowych o wymiarach 3,0×3,0×0,5 m, jeżeli jej zużycie wynosi 1,015 m³ na 1 m³ betonowanego elementu?

- A. 54,00 m³
- B. 54,81 m³
- C. 540,00 m³
- D. 548,10 m³

Zadanie 26.

Warunki magazynowania cementu.

Dla cementu pakowanego (workowanego):

składowiska otwarte - wydzielone miejsca zadaszone na otwartym terenie zabezpieczone z boków przed opadami, magazyny zamknięte - budynki lub pomieszczenia o szczelnym dachu i ścianach.

Dla cementu luzem:

magazyny specjalne - zbiorniki stalowe, żelbetowe lub betonowe przystosowane do pneumatycznego załadowania i wyładowania cementu luzem.

Zgodnie z zamieszczoną specyfikacją cement luzem może być magazynowany

- A. w specjalnych stalowych zbiornikach.
- B. na składowiskach otwartych - w dołach.
- C. w magazynach zamkniętych i ogrzewanych.
- D. na składowiskach otwartych - pod zadaszaniem.

Zadanie 27.

Domieszki do betonu to substancje modyfikujące, dodawane do mieszanki betonowej w ilości **nie przekraczającej**

- A. 2% masy cementu w betonie.
- B. 5% masy cementu w betonie.
- C. 2% masy kruszywa w betonie.
- D. 5% masy kruszywa w betonie.

Zadanie 28.

Zaczyny cementowe są mieszaniną

- A. cementu i wody.
- B. cementu i piasku.
- C. ciasta wapiennego i cementu.
- D. zaprawy cementowej i piasku.

Zadanie 29.

Przygotowanie na terenie budowy zaprawy cementowo-wapiennej w stosunku objętościowym 1:2:10 polega na odmierzeniu i następnie zmieszaniu odpowiednio

- A. 1 części wapna, 2 części wody i 10 części cementu.
- B. 1 części cementu, 2 części wapna i 10 części wody.
- C. 1 części cementu, 2 części wapna i 10 części piasku.
- D. 1 części wapna, 2 części piasku i 10 części cementu.

Zadanie 30.

W której sytuacji zalecane jest dodawanie do mieszanek betonowych domieszek przyspieszających wiązanie i twardnienie betonu?

- A. Wykonywanie robót betonowych w warunkach zimowych.
- B. Wykonywanie konstrukcji betonowych cienkościennych.
- C. Wykonywanie robót betonowych w warunkach letnich.
- D. Wykonywanie betonowych konstrukcji masywnych.

Zadanie 31.

Na podstawie przedstawionej receptury oblicz ilość cementu potrzebnego do wykonania 300 dm³ mieszanki betonowej.

- A. 56 kg
- B. 84 kg
- C. 93 kg
- D. 140 kg

Receptura na 1 m ³ mieszanki betonowej Beton klasy C 12/15	
cement CEM I 32,5	- 280 kg
piasek 0-2 mm	- 420 dm ³
żwir 2-16 mm	- 740 dm ³
woda	- 180 dm ³

Zadanie 32.

Warunki atmosferyczne			Minimalny czas pielęgnacji betonu [dni] z zastosowaniem cementu		
Nasłonecznienie	Wiatr	Wilgotność względna powietrza	CEM I	CEM II	CEM III
silne	silny	<50%	2	4	5
średnie	średni	50-80%	1	3	4
słabe	słaby	>80%	1	2	3

Na podstawie danych zawartych w tabeli określ, ile wynosi minimalny czas pielęgnacji betonu wykonanego z cementu portlandzkiego CEM II, przy silnym nasłonecznieniu.

- A. 5 dni.
- B. 4 dni.
- C. 3 dni.
- D. 2 dni.

Zadanie 33.

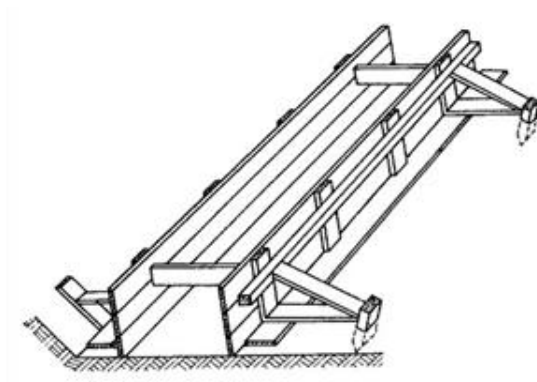
Ile roboczogodzin potrzeba na wykonanie betonowej ściany prostej grubości 20 cm i wymiarach 4,0×3,0 m, jeżeli norma nakładów pracy na wykonanie 1 m² ściany wynosi 4,00 r-g?

- A. 3,20 r-g
- B. 9,60 r-g
- C. 12,00 r-g
- D. 48,00 r-g

Zadanie 34.

Na rysunku przedstawiono deskowanie

- A. płyty fundamentowej.
- B. stopy fundamentowej.
- C. ławy fundamentowej schodkowej.
- D. ławy fundamentowej prostokątnej.

**Zadanie 35.**

Do bezpośredniego zagęszczania mieszanki betonowej w płaskich elementach betonowych, takich jak płyty stropowe i podłoża pod posadzki, używane są

- A. stoły wibracyjne.
- B. maty wibracyjne.
- C. wibratory wgłębne.
- D. wibratory powierzchniowe.

Zadanie 36.

Sprzęt przedstawiony na rysunku przeznaczony jest do

- A. pomiaru wilgotności kruszywa.
- B. zagęszczania mieszanki betonowej.
- C. badania konsystencji mieszanki betonowej.
- D. dozowania domieszek przyspieszających wiązanie betonu.

**Zadanie 37.**

Na rysunku przedstawiono sprzęt przeznaczony do

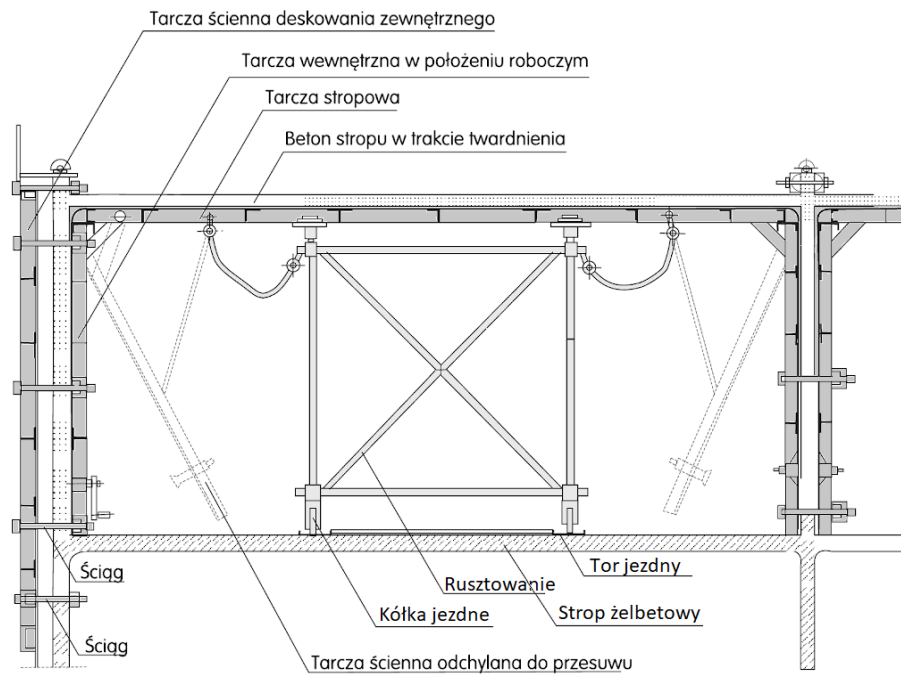
- A. transportu i podawania kruszywa.
- B. wykonywania mieszanki betonowej.
- C. wykonywania zapraw budowlanych.
- D. transportu i podawania mieszanki betonowej.

**Zadanie 38.**

Nanoszenie na powierzchnie deskowania preparatów o właściwościach antyadhezyjnych wykonuje się w celu

- A. zwiększenia szczelności deskowania.
- B. zmniejszenia przyczepności betonu do deskowania.
- C. zabezpieczenia deskowania przed działaniem wody.
- D. zabezpieczenia antykorozyjnego prętów zbrojeniowych.

Zadanie 39.



Na rysunku przedstawiono deskowanie systemowe tunelowe przeznaczone do

- A. betonowania słupów o przekroju prostokątnym.
- B. jednoczesnego betonowania ścian i płyty stropowej.
- C. jednoczesnego betonowania belek stropowych i słupów.
- D. betonowania wysokich konstrukcji o niezmiennym przekroju.

Zadanie 40.

Brygada składająca się z 2 betoniarzy i 3 pomocników wykonała betonowanie łąw fundamentowych w ciągu 5 dni roboczych. Robotnicy pracowali 10 godzin dziennie. Ile wyniesie wynagrodzenie netto brygady jeżeli stawka godzinowa netto pracy wykwalifikowanego betoniarza wynosi 20,00 zł/r-g, a pomocnika betoniarza 14,00 zł/r-g?

- A. 1 700,00 zł
- B. 2 400,00 zł
- C. 3 400,00 zł
- D. 4 100,00 zł

