

Nazwa kwalifikacji: **Eksploatacja urządzeń elektronicznych**

Oznaczenie kwalifikacji: **E.20**

Wersja arkusza: **SG**

E.20-SG-21.01

Czas trwania egzaminu: **60 minut**

EGZAMIN POTWIERDZAJĄCY KWALIFIKACJE W ZAWODZIE

Rok 2021

CZĘŚĆ PISEMNA

**PODSTAWA PROGRAMOWA
2012**

Instrukcja dla zdającego

1. Sprawdź, czy arkusz egzaminacyjny zawiera 11 stron. Ewentualny brak stron lub inne usterki zgłoś przewodniczącemu zespołu nadzorującego.
2. Do arkusza dołączona jest KARTA ODPOWIEDZI, na której w oznaczonych miejscach:
 - wpisz oznaczenie kwalifikacji,
 - zamaluj kratkę z oznaczeniem wersji arkusza,
 - wpisz swój numer PESEL*,
 - wpisz swoją datę urodzenia,
 - przyklej naklejkę ze swoim numerem PESEL.
3. Arkusz egzaminacyjny zawiera test składający się z 40 zadań.
4. Za każde poprawnie rozwiązane zadanie możesz uzyskać 1 punkt.
5. Aby zdać część pisemną egzaminu musisz uzyskać co najmniej 20 punktów.
6. Czytaj uważnie wszystkie zadania.
7. Rozwiązania zaznaczaj na KARCIE ODPOWIEDZI długopisem lub piórem z czarnym tuszem/atramentem.
8. Do każdego zadania podane są cztery możliwe odpowiedzi: A, B, C, D. Odpowiada im następujący układ krerek w KARCIE ODPOWIEDZI:

A	B	C	D
---	---	---	---

9. Tylko jedna odpowiedź jest poprawna.
10. Wybierz właściwą odpowiedź i zamaluj kratkę z odpowiadającą jej literą – np., gdy wybrałeś odpowiedź „A”:

<input checked="" type="checkbox"/>	B	C	D
-------------------------------------	---	---	---

11. Staraj się wyraźnie zaznaczać odpowiedzi. Jeżeli się pomylisz i błędnie zaznaczysz odpowiedź, otocz ją kółkiem i zaznacz odpowiedź, którą uważasz za poprawną, np.

<input checked="" type="checkbox"/>	B	C	<input checked="" type="checkbox"/>
-------------------------------------	---	---	-------------------------------------

12. Po rozwiązaniu testu sprawdź, czy zaznaczyłeś wszystkie odpowiedzi na KARCIE ODPOWIEDZI i wprowadziłeś wszystkie dane, o których mowa w punkcie 2 tej instrukcji.

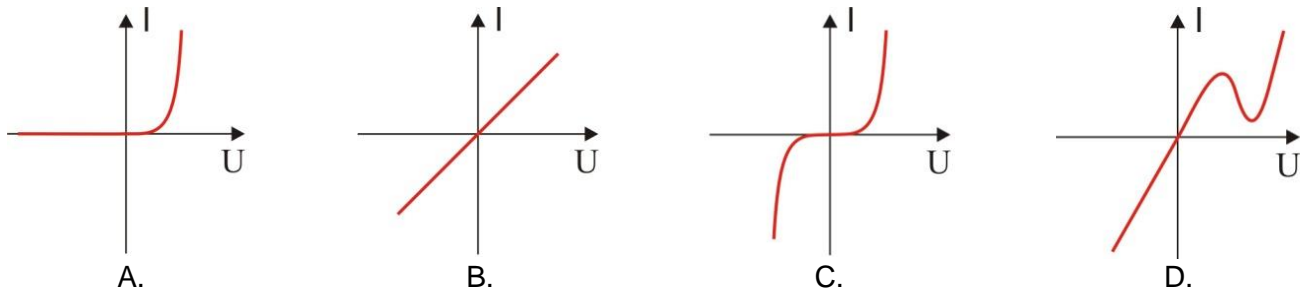
Pamiętaj, że oddajesz przewodniczącemu zespołu nadzorującego tylko KARTĘ ODPOWIEDZI.

Powodzenia!

* w przypadku braku numeru PESEL – seria i numer paszportu lub innego dokumentu potwierdzającego tożsamość

Zadanie 1.

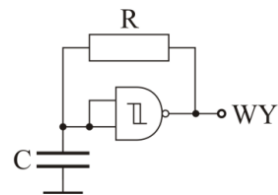
Charakterystyka warystora przedstawiona została na rysunku



Zadanie 2.

Na rysunku przedstawiono generator sygnału

- A. trójkątnego.
- B. prostokątnego.
- C. sinusoidalnego.
- D. piłokształtnego.

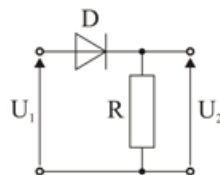


Zadanie 3.

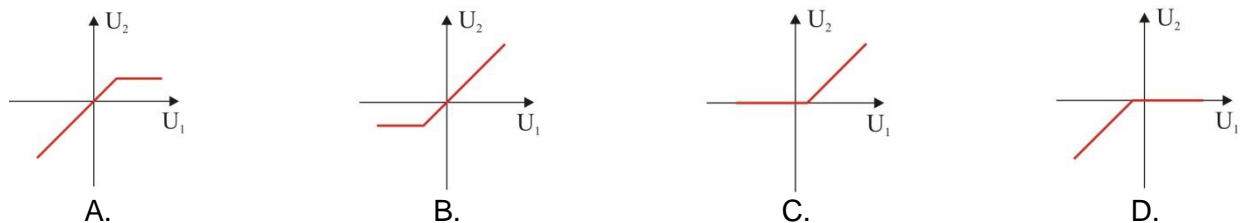
Szerokość B pasma przenoszenia wzmacniacza wyznacza się, korzystając z zależności

- A. $B = f_g + f_d$
- B. $B = f_g - f_d$
- C. $B = \frac{f_g \cdot f_d}{f_g + f_d}$
- D. $B = \sqrt{f_g \cdot f_d}$

Zadanie 4.



Na rysunku przedstawiono układ ogranicznika napięcia. Który rysunek przedstawia jego charakterystykę?



Zadanie 5.

Wartość pojemności przedstawionego na rysunku kondensatora wynosi

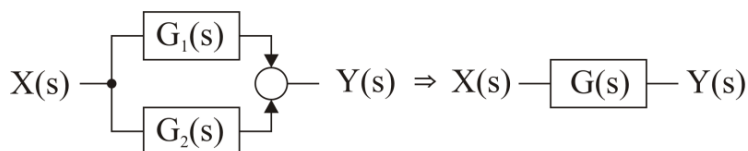
- A. 0,2 pF
- B. 2,0 pF
- C. 2,2 pF
- D. 22 pF



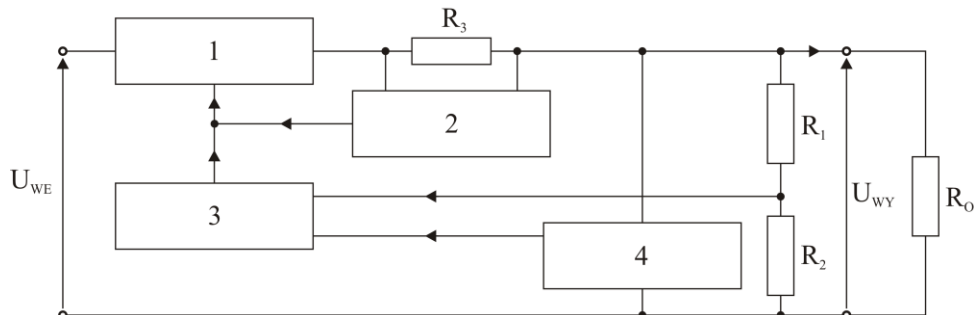
Zadanie 6.

Z którego wzoru należy wyznaczyć transmitancję zastępczą układu przedstawionego na rysunku?

- A. $G(s)=G_1(s)+G_2(s)$
- B. $G(s)=G_1(s)-G_2(s)$
- C. $G(s)=G_1(s) \cdot G_2(s)$
- D. $G(s)=G_1(s)/G_2(s)$



Zadanie 7.



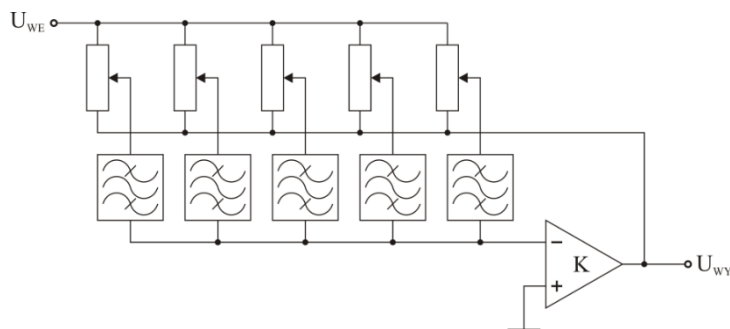
Na rysunku został przedstawiony schemat blokowy szeregowego stabilizatora napięcia. Dopasuj cyfry do przedstawionych opisów bloków.

- A. 1 - Układ regulacyjny, 2 - Wzmacniacz błędu, 3 - Układ zabezpieczający, 4 - Źródło napięcia odniesienia
- B. 1 - Układ regulacyjny, 2 - Układ zabezpieczający, 3 - Wzmacniacz błędu, 4 - Źródło napięcia odniesienia
- C. 1 - Źródło napięcia odniesienia, 2 - Wzmacniacz błędu, 3 - Układ zabezpieczający, 4 - Układ regulacyjny
- D. 1 - Źródło napięcia odniesienia, 2 - Układ zabezpieczający, 3 - Wzmacniacz błędu, 4 - Układ regulacyjny

Zadanie 8.

Na rysunku przedstawiono zasadę działania

- A. konwertera.
- B. wzmacniacza.
- C. tunera satelitalnego.
- D. korektora graficznego.



Zadanie 9.

Proces, polegający na wyodrębnieniu z sygnału zmodulowanego wielkiej częstotliwości modulującego sygnału użytecznego małej częstotliwości, to

- A. modulacja.
- B. filtrowanie.
- C. prostowanie.
- D. demodulacja.

Zadanie 10.

Do przesyłania informacji w urządzeniach zdalnego sterowania stosuje się diody

- A. IR.
- B. RGB.
- C. Zenera.
- D. mikrofalowe.

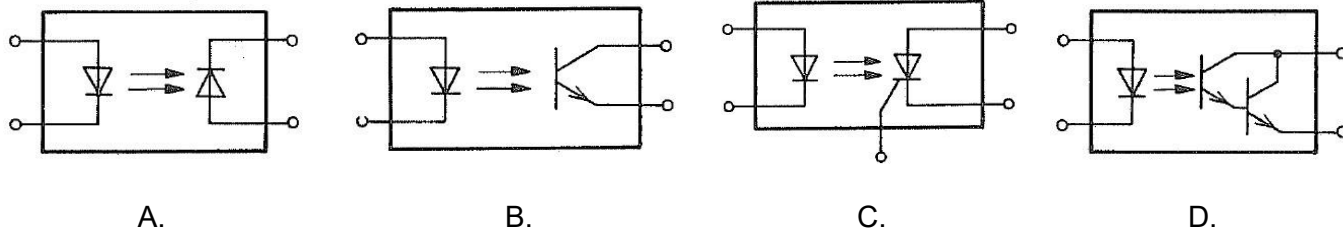
Zadanie 11.

Fotorezystor w wyłączniku zmierzchowym pełni funkcję

- A. detektora światła widzialnego.
- B. regulatora temperatury.
- C. czujnika wilgoci.
- D. detektora drgań.

Zadanie 12.

W którym z przedstawionych układów transoptora fotodetekтором jest fotodioda?



Zadanie 13.

Włókno jednomodowe przenosi osiowo w swym rdzeniu

- A. jedną falę świetlną.
- B. dwie fale świetlne.
- C. trzy fale świetlne.
- D. cztery fale świetlne.

Zadanie 14.

Skrót, oznaczający pasmo fal radiowych o częstotliwości w zakresie od 30 MHz do 300 MHz z modulacją FM, to

- A. LF
- B. MF
- C. ULF
- D. VHF

Zadanie 15

Ze względu na sprawność układu wzmacniacz - głośnik wymaga się, aby impedancja wyjściowa wzmacniacza była

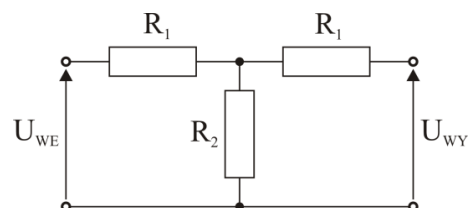
- A. jak najmniejsza.
- B. równa impedancji głośnika.
- C. większa od impedancji głośnika.
- D. mniejsza od impedancji głośnika.

Zadanie 16.

$$R_1 = Z_k \cdot \frac{A-1}{A+1}, \quad R_2 = Z_k \cdot \frac{2 \cdot A}{(A+1) \cdot (A-1)}, \quad A = \frac{U_{WE}}{U_{WY}}$$

Wykorzystując podane wzory dobierz wartości rezystancji tłumika w celu dwukrotnego stłumienia sygnału wejściowego. $Z_k=75 \Omega$ - impedancja falowa przewodu antenowego.

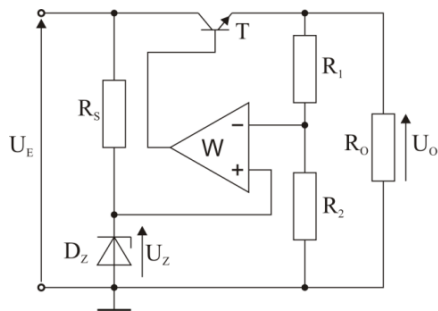
- A. $R_1=25 \Omega$; $R_2=25 \Omega$
- B. $R_1=25 \Omega$; $R_2=100 \Omega$
- C. $R_1=100 \Omega$; $R_2=25 \Omega$
- D. $R_1=100 \Omega$; $R_2=100 \Omega$



Zadanie 17.

Wiedząc, że napięcie diody Zenera U_Z wynosi 3 V, a rezystancja R_2 jest równa $1\text{ k}\Omega$ dobierz wartość rezystancji R_1 tak, aby napięcie wyjściowe U_O było równe 6 V.

- A. $1\text{ k}\Omega$
- B. $3\text{ k}\Omega$
- C. $6\text{ k}\Omega$
- D. $9\text{ k}\Omega$



Zadanie 18.



Przedstawione na rysunku oprogramowanie stosowane jest do

- A. monitorowania aktywności użytkowników w internecie.
- B. programowania kanałów cyfrowych w telewizorze.
- C. diagnostyki twardych dysków w komputerach PC.
- D. monitorowania w systemach telewizji dozorowej.

Zadanie 19.

Liczba 3,5 zapisana w naturalnym kodzie binarnym przyjmie postać

- A. 01,1
- B. 10,1
- C. 11,0
- D. 11,1

Zadanie 20.

Do przykręcenia przewodów w czujce dymu i ciepła należy wykorzystać

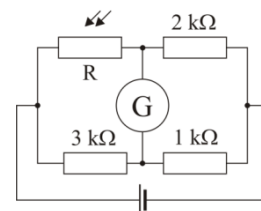
- A. wkrętak.
- B. przecinak.
- C. klucz nasadowy.
- D. szczypce boczne.

Zadanie 21.

Galwanometr pokazuje 0. Wynika z tego, że natężenie oświetlenia E fotorezystora R jest równe

- A. 1 lux
- B. 10 lux
- C. 100 lux
- D. 1 000 lux

E lux	R k Ω
1	6
10	1
100	0,4
1 000	0,1



Zadanie 22.

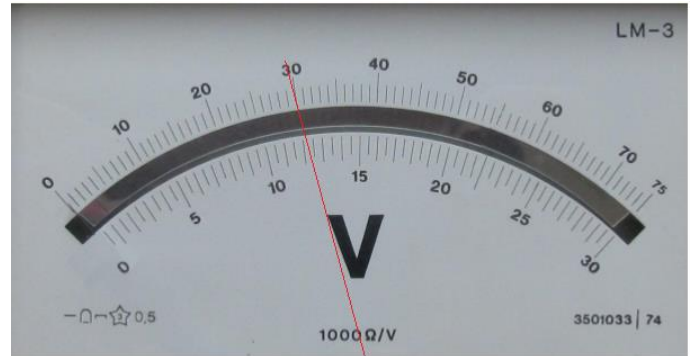
Miernik mierzący bitową stopę błędów (BER) wykorzystuje się do pomiaru parametrów

- A. instalacji domofonowej.
- B. systemu alarmowego.
- C. instalacji antenowej.
- D. telewizji dozorowej.

Zadanie 23.

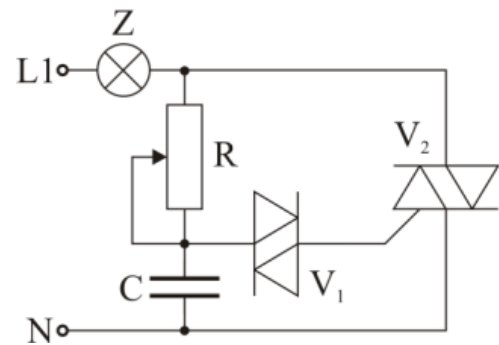
Pokazane na ilustracji wskazanie woltomierza dla zakresu 150 V wynosi

- A. 30 V
- B. 60 V
- C. 75 V
- D. 90 V

**Zadanie 24.**

W przedstawionym układzie regulatora mocy kąt zapłonu triaka zależy od wartości

- A. $R + C$
- B. $R - C$
- C. $R \cdot C$
- D. R / C



Zadanie 25.

OPV-4S Ogranicznik przepięć video (Ethernet)

Ogranicznik przepięć OPV-4S przeznaczony jest do ochrony przepięciowej urządzeń video, gdzie sygnał przesyłany jest różnicowo (symetrycznie). OPV-4S zabezpiecza wszystkie przewody skrętki komputerowej umożliwiając odprowadzenie prądu udarowego do ziemi, co zapewnia właściwą ochronę urządzeń elektronicznych. Urządzenie dedykowane jest do aplikacji w których sygnały video przesyłane są różnicowo za pomocą skrętki komputerowej. OPV-4S nie powoduje straty jakości sygnału video i jest urządzeniem biernym nie wymagającym zasilania.

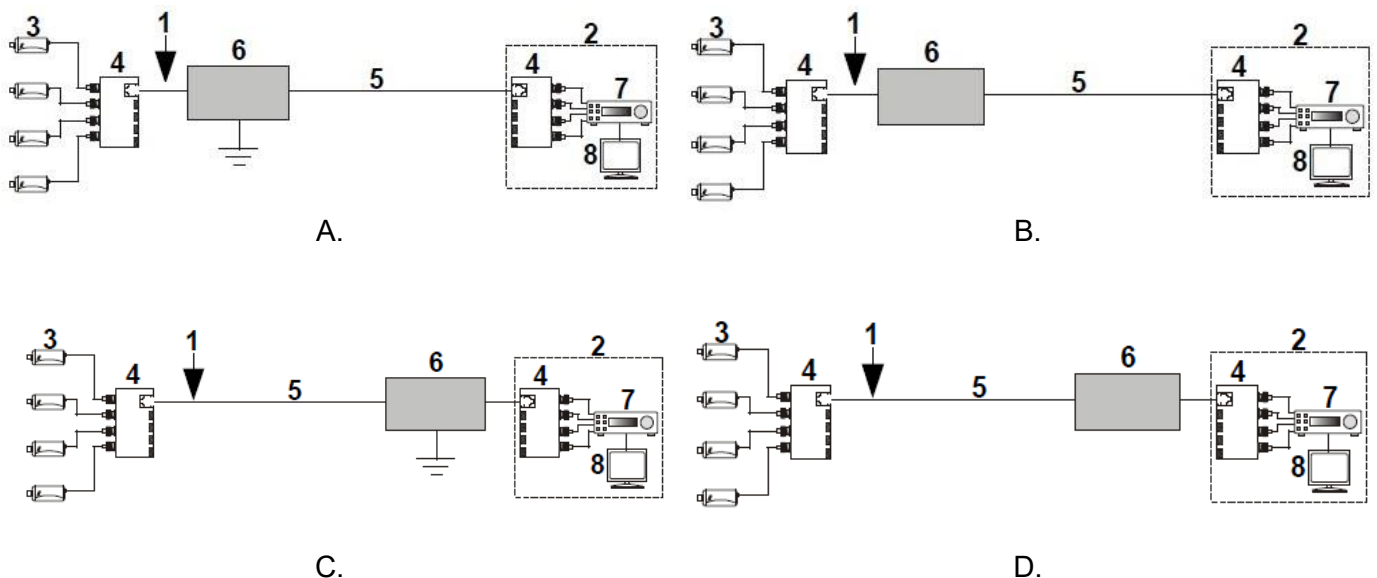
UWAGA! Przed instalacją należy zapoznać się z poniższymi zaleceniami:

Prac połączeniowych nie można wykonywać w czasie burzy. OPV-4S należy podłączyć do dobrej instalacji uziemiającej. Ogranicznik należy umieścić jak najbliżej ochranianego urządzenia.

Legenda do schematów

- | | |
|----------------------------------|-----------------------------|
| 1. Linia narażona na przepięcia. | 5. Skrętka komputerowa. |
| 2. Chronione urządzenie. | 6. Ogranicznik przepięć. |
| 3. Kamery. | 7. Rejestrator cyfrowy DVR. |
| 4. Transformator wideo | 8. Monitor. |

Zgodnie z zaleceniami zawartymi we fragmencie instrukcji obsługi ogranicznika przepięć poprawny sposób podłączenia ogranicznika przedstawiono na rysunku



Zadanie 26.

Napięcie zasilające	230 V AC; 50 Hz
Wejście pomiarowe	Pt100/Pt500/Pt1000
Zakres pomiarowy	-100 °C ÷ 600 °C
Rezystancja przewodów pomiarowych	maksymalnie 20 Ω w każdym przewodzie
Wyjścia przekaźnikowe	2 styki zwierne; 2 A/250 V AC (cosφ=1)
Pamięć danych	EEPROM
Stopień ochrony frontu urządzenia	IP65
Stopień ochrony zacisków	IP20

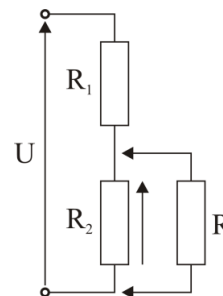
Na podstawie danych technicznych regulatora temperatury zawartych w tabeli określ, jakiego typu pamięć zastosowana jest w tym urządzeniu?

- A. Tylko do odczytu.
- B. Kasowana elektrycznie.
- C. Kasowana promieniowaniem UV.
- D. Przechowująca dane do utraty zasilania.

Zadanie 27.

Dołączenie obciążenia R do przedstawionego na rysunku dzielnika napięcia

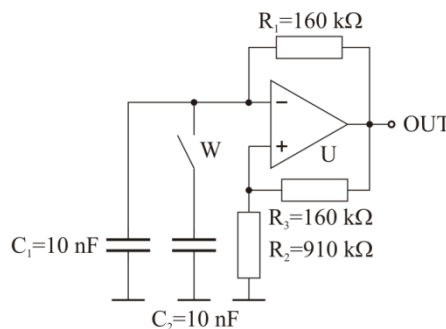
- A. nie zmieni wartości napięcia na R_2
- B. spowoduje wzrost napięcia na rezystorze R_2
- C. spowoduje spadek napięcia na rezystorze R_2
- D. spowoduje wzrost lub spadek napięcia na rezystorze R_2 , zależnie od wartości R



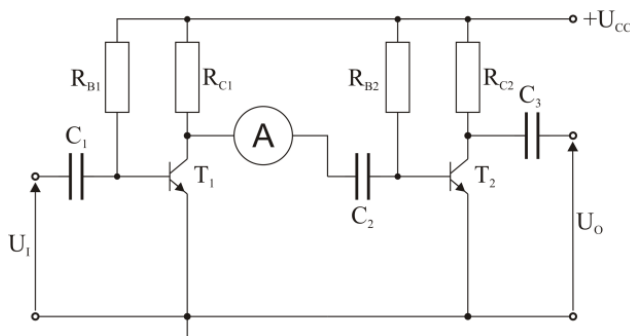
Zadanie 28.

Układ z rysunku to przerzutnik astabilny generujący drgania o częstotliwości 125 Hz. Po zamknięciu wyłącznika W częstotliwość sygnału

- A. zmaleje około dwa razy.
- B. wzrośnie około dwa razy.
- C. zmaleje około cztery razy.
- D. wzrośnie około cztery razy.



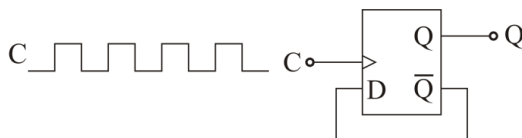
Zadanie 29.



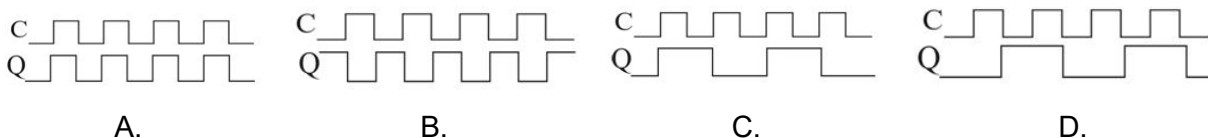
W przedstawionym układzie amperomierz prądu stałego wskazuje 10 mA. Oznacza to, że

- A. kondensator C_2 jest uszkodzony i stanowi zwarcie.
- B. kondensator C_2 jest uszkodzony i stanowi przerwę.
- C. napięcie zasilania wzmacniacza jest o 10% większe od znamionowego.
- D. napięcie zasilania wzmacniacza jest o 10% mniejsze od znamionowego.

Zadanie 30.



Wskaż prawidłowy przebieg na wyjściu przedstawionego układu.



Zadanie 31.

W ramach okresowych przeglądów **nie wykonuje** się

- A. oceny stanu technicznego.
- B. analizy działania urządzeń.
- C. pomiarów sprawdzających.
- D. instalacji nowych urządzeń.

Zadanie 32.

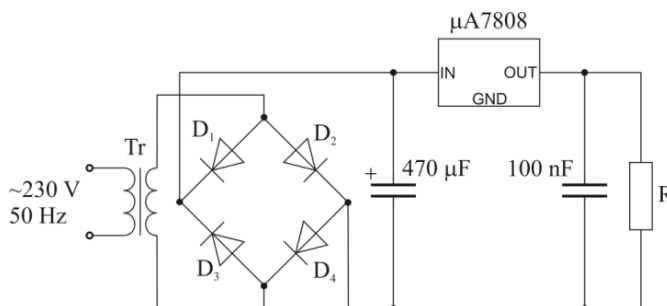
Podczas przeglądu okresowego instalacji telewizji kablowej jakość sygnału telewizyjnego u poszczególnych abonentów monitoruje się, mierząc

- A. poziom sygnału wysyłanego przez stację czołową do abonentów.
- B. współczynnik szumów w kanale zwrotnym poszczególnych abonentów.
- C. współczynnik szumów w sygnale wysyłanym przez stację czołową do abonentów.
- D. poziom sygnału wizyjnego w gniazdach abonenckich poszczególnych użytkowników.

Zadanie 33.

Podczas montażu układu błędnie włączono jedną z diod prostowniczych. Wskaż tę diodę.

- A. D_1
- B. D_2
- C. D_3
- D. D_4



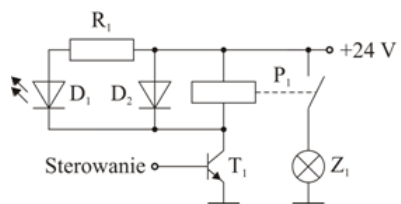
Zadanie 34.

Zastąpienie linii niesymetrycznej linią symetryczną przy transmisji sygnałów cyfrowych

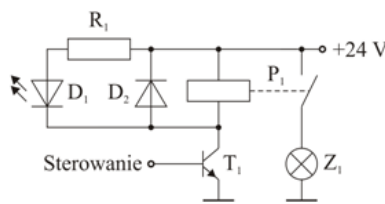
- A. zwiększa odporność linii na zakłócenia i wymaga modyfikacji układów we/wy.
- B. zwiększa odporność linii na zakłócenia i nie wymaga modyfikacji układów we/wy.
- C. zmniejsza odporność linii na zakłócenia i wymaga modyfikacji układów we/wy.
- D. zmniejsza odporność linii na zakłócenia i nie wymaga modyfikacji układów we/wy.

Zadanie 35.

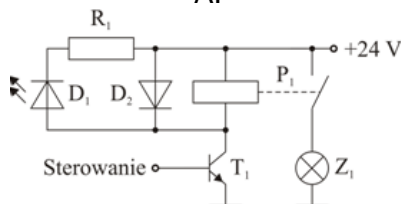
W którym układzie diody D_1 i D_2 zostały umieszczone tak, aby podczas pracy układu dioda D_1 świeciła się, a dioda D_2 zabezpieczała przekaźnik przed prądem wstecznym?



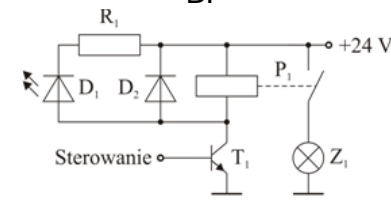
A.



B.



C.



D.

Zadanie 36.

Złącze diody osiąga temperaturę 80 °C, gdy moc strat wynosi 100 mW. Temperatura otoczenia jest równa 20 °C. Całkowita rezystancja termiczna tej diody od złącza poprzez obudowę do otoczenia wynosi

- A. 200 K/W
- B. 600 K/W
- C. 800 K/W
- D. 1000 K/W

Zadanie 37.

Które narzędzie należy zastosować do zamocowania końcówki tulejkowej na przewodzie elektrycznym LY?



A.



B.



C.



D.

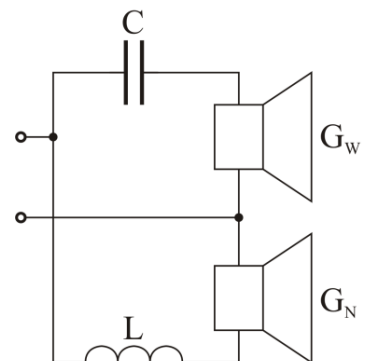
Zadanie 38.

$$L = \frac{Z}{2 \cdot \pi \cdot f_g} \quad C = \frac{1}{2 \cdot \pi \cdot Z \cdot f_g}$$

Szereg E	12	10	12	15	18	22	27	33	39	47	56	68	82
----------	----	----	----	----	----	----	----	----	----	----	----	----	----

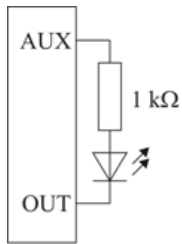
Wiedząc, że wartość impedancji znamionowej głośników wynosi $Z = 8 \Omega$, oraz częstotliwość graniczna filtrów wynosi $f_g = 3 \text{ kHz}$, dobierz parametry filtrów do dwudrożnej zwrotnicy zestawu głośnikowego przedstawionego na rysunku. Parametry dobierz zgodnie z szeregiem E.12.

- A. $L = 390 \mu\text{H}$; $C = 5,6 \mu\text{F}$
- B. $L = 390 \mu\text{H}$; $C = 6,8 \mu\text{F}$
- C. $L = 470 \mu\text{H}$; $C = 5,6 \mu\text{F}$
- D. $L = 470 \mu\text{H}$; $C = 6,8 \mu\text{F}$

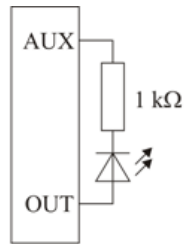


Zadanie 39.

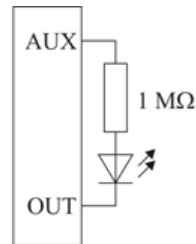
Wskaż prawidłowe podłączenie wskaźnika czuwania (LED) do wyjścia typu OC (OUT). Napięcie panujące na wyjściu AUX jest równe +12 V.



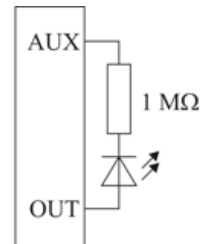
A.



B.



C.



D.

Zadanie 40.

Którego narzędzia należy użyć do demontażu bezpiecznika z urządzenia przedstawionego na rysunku?

- A. Chwytała.
- B. Odsysacza.
- C. Klucza imbusowego.
- D. Lutownicy transformatorowej.

