

Nazwa kwalifikacji: **Montaż i obsługa maszyn i urządzeń**

Oznaczenie kwalifikacji: **MG.17**

Wersja arkusza: **SG**

Czas trwania egzaminu: **60 minut**

MG.17-SG-21.01

EGZAMIN POTWIERDZAJĄCY KWALIFIKACJE W ZAWODZIE

Rok 2021

CZĘŚĆ PISEMNA

**PODSTAWA PROGRAMOWA
2017**

Instrukcja dla zdającego

1. Sprawdź, czy arkusz egzaminacyjny zawiera 11 stron. Ewentualny brak stron lub inne usterki zgłoś przewodniczącemu zespołu nadzorującego.
2. Do arkusza dołączona jest KARTA ODPOWIEDZI, na której w oznaczonych miejscach:
 - wpisz oznaczenie kwalifikacji,
 - zamaluj kratkę z oznaczeniem wersji arkusza,
 - wpisz swój numer PESEL*,
 - wpisz swoją datę urodzenia,
 - przyklej naklejkę ze swoim numerem PESEL.
3. Arkusz egzaminacyjny zawiera test składający się z 40 zadań.
4. Za każde poprawnie rozwiązane zadanie możesz uzyskać 1 punkt.
5. Aby zdać część pisemną egzaminu musisz uzyskać co najmniej 20 punktów.
6. Czytaj uważnie wszystkie zadania.
7. Rozwiązania zaznaczaj na KARCIE ODPOWIEDZI długopisem lub piórem z czarnym tuszem/atramentem.
8. Do każdego zadania podane są cztery możliwe odpowiedzi: A, B, C, D. Odpowiada im następujący układ kratek w KARCIE ODPOWIEDZI:

A	B	C	D
---	---	---	---

9. Tylko jedna odpowiedź jest poprawna.
10. Wybierz właściwą odpowiedź i zamaluj kratkę z odpowiadającą jej literą – np., gdy wybrałeś odpowiedź „A”:

<input checked="" type="checkbox"/>	B	C	D
-------------------------------------	---	---	---

11. Staraj się wyraźnie zaznaczać odpowiedzi. Jeżeli się pomylisz i błędnie zaznaczysz odpowiedź, otocz ją kółkiem i zaznacz odpowiedź, którą uważasz za poprawną, np.

<input checked="" type="checkbox"/>	B	C	<input checked="" type="checkbox"/>
-------------------------------------	---	---	-------------------------------------

12. Po rozwiązaniu testu sprawdź, czy zaznaczyłeś wszystkie odpowiedzi na KARCIE ODPOWIEDZI i wprowadziłeś wszystkie dane, o których mowa w punkcie 2 tej instrukcji.

Pamiętaj, że oddajesz przewodniczącemu zespołu nadzorującego tylko KARTĘ ODPOWIEDZI.

Powodzenia!

* w przypadku braku numeru PESEL – seria i numer paszportu lub innego dokumentu potwierdzającego tożsamość

Zadanie 1.

Na rysunku przedstawiono podzespół mechaniczny, którym jest

- A. sprzęgło tulejowe.
- B. przekładnia cierna.
- C. przekładnia śrubowa.
- D. sprzęgło kołnierzowe.



Zadanie 2.

Którą przecinarkę przedstawiono na rysunku?

- A. Ramową.
- B. Taśmową.
- C. Tarczową.
- D. Plazmową.



Zadanie 3.

Który zespół mechaniczny przedstawiono na rysunku?

- A. Przekładnię zębatą walcową.
- B. Przekładnię zębatą stożkową.
- C. Połączenie klinowe wałka i koła zębatego.
- D. Połączenie wielowypustowe wałka i koła zębatego.



Zadanie 4.

Śruba z nakrętką przedstawiona na rysunku wykorzystywana jest podczas montażu metodą

- A. z dopasowaniem części.
- B. z zastosowaniem selekcji.
- C. z zastosowaniem kompensacji.
- D. z częściową zamiennością części.



Zadanie 5.

Metodę montażu z całkowitą zamiennością części stosuje się przy produkcji

- A. masowej.
- B. małoseryjnej.
- C. jednostkowej.
- D. prototypowej.

Zadanie 6.

Pierścienie osadcze sprężynujące zewnętrzne montuje się narzędziem przedstawionym na rysunku



A.



B.



C.



D.

Zadanie 7.

Przyrząd do demontażu z gniazda łożyska tocznego o średnicy otworu $\phi 20$ przedstawiono na rysunku



A.



B.



C.



D.

Zadanie 8.

Do montażu nakrętki przedstawionej na rysunku należy zastosować klucz

- A. płasko-oczkowy.
- B. jednostronny zamknięty.
- C. trzpieniowy czołowy czopikowy.
- D. nasadowy trzpieniowy kwadratowy.



Zadanie 9.

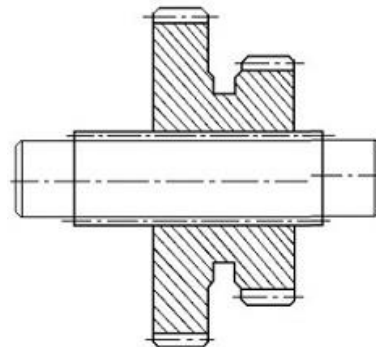
Przed wykonaniem nitowania na zimno powierzchnie stykające się należy

- A. wytrawić kwasem.
- B. oczyścić wilgotną ścierką.
- C. zabezpieczyć przed korozją.
- D. wyrównać szlifierką do płaszczyzn.

Zadanie 10.

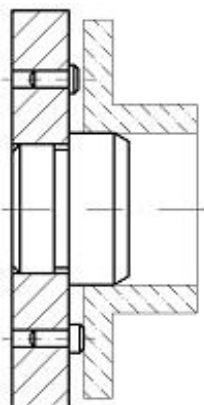
Do montażu zespołu przedstawionego na rysunku należy przygotować wał oraz

- A. dwa koła zębate.
- B. tuleję i koło zębate.
- C. koło zębate i dwa wpusty.
- D. koło zębate dwuwieżcowe.

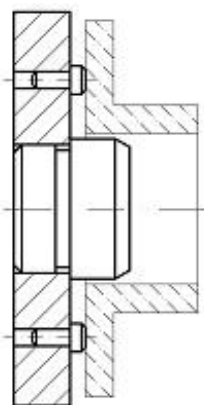


Zadanie 11.

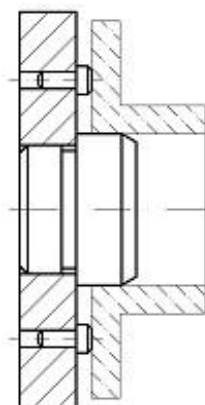
Prawidłowe ustalenie (bez luzów) elementu na trzpieniu stałym i kołkach oporowych przedstawiono na rysunku oznaczonym literą



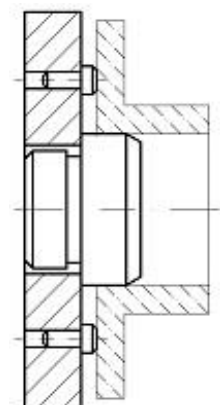
A.



B.



C.

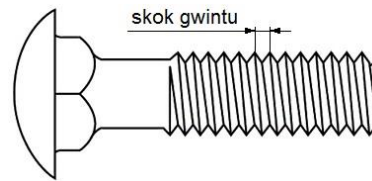


D.

Zadanie 12.

Skok gwintu umożliwiający uzyskanie największej siły docisku łączonych elementów za pomocą śruby przedstawionej na rysunku powinien wynosić

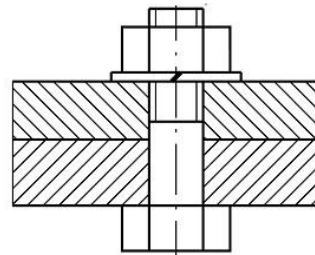
- A. 1 mm
- B. 2 mm
- C. 3 mm
- D. 4 mm



Zadanie 13.

Rysunek przedstawia zmontowane elementy z wykorzystaniem podkładki

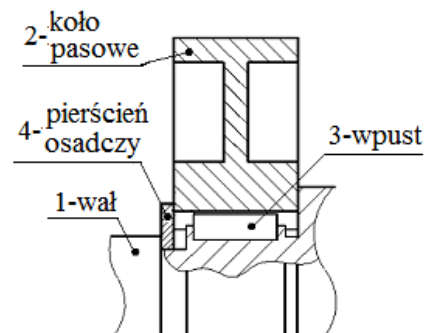
- A. płaskiej.
- B. wygiętej.
- C. sprężystej.
- D. koronowej.



Zadanie 14.

Elementy przedstawione na rysunku należy montować na wale 1, w kolejności

- A. 2, 3, 4
- B. 2, 4, 3
- C. 3, 4, 2
- D. 3, 2, 4



Zadanie 15.

Prawidłowa kolejność montażu tłoka dla części ujętych w tabeli powinna być następująca:

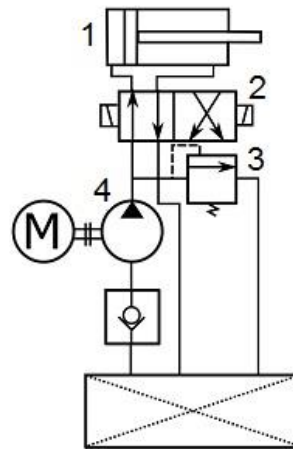
- A. 1, 3, 2
- B. 1, 2, 3
- C. 2, 1, 3
- D. 2, 3, 1

1.	Korbowód
2.	Sworzeń tłokowy
3.	Pierścienie zabezpieczające

Zadanie 16.

Na schemacie napędu hydraulicznego pompę oznaczono numerem

- A. 1
- B. 2
- C. 3
- D. 4



Zadanie 17.

Przedstawiony na rysunku przyrząd stosuje się do

- A. kontroli luzu.
- B. pomiaru grubości.
- C. pomiaru promienia.
- D. kontroli chropowatości.



Zadanie 18.

Czujnik przedstawiony na rysunku stosuje się do pomiaru

- A. bicia.
- B. promienia.
- C. głębokości.
- D. chropowatości.



Zadanie 19.

Proces zmian następujących w elemencie podczas działania okresowo zmiennych obciążeń nazywa się

- A. spiętrzeniem naprężeń.
- B. zmęczeniem materiału.
- C. rozproszeniem naprężeń.
- D. przełomem zmęczeniowym.

Zadanie 20.

Podczas badania technicznego przekładni pasowej stwierdzono przyśpieszone zużycie pasa klinowego na całej powierzchni oraz łożysk na wałkach kół pasowych. Przyczyną tych uszkodzeń jest

- A. zbyt duży naciąg pasa.
- B. silne oddziaływanie kurzu.
- C. wysoka temperatura otoczenia.
- D. zbyt duża nierównoległość osi kół pasowych.

Zadanie 21.

Najczęstszą przyczyną uszkodzeń łożysk tocznych jest

- A. nieprawidłowy montaż.
- B. niewłaściwe smarowanie.
- C. korozja międzykrystaliczna.
- D. odpryskiwanie powierzchni bieżni.

Zadanie 22.

Pierwszą czynnością podczas naprawy wiertarki stołowej powinno być

- A. odkręcenie pokrywy przekładni.
- B. umycie kolumny i stołu ruchomego.
- C. odłączenie zasilania silnika elektrycznego.
- D. zdemontowanie osłony uchwytu wiertarskiego.

Zadanie 23.

Do czynności obsługowych po zakończeniu pracy na tokarce **nie zalicza się**

- A. oczyszczenia powierzchni sań.
- B. oczyszczenia wanny z wiórami.
- C. odłączenia przewodu zasilającego.
- D. spuszczenia chłodziwa z przewodów.

Zadanie 24.

Ze względów ekonomicznych opłaca się regenerować łożysko baryłkowe w przypadku gdy

- A. ma pęknięty pierścień.
- B. występuje złuszczenie bieżni.
- C. ma uszkodzone obydwie bieżnie.
- D. średnica wewnętrzna wynosi 300 mm.

Zadanie 25.

Podczas corocznej konserwacji przekładni zębatej nie przeprowadza się

- A. wymiany oleju.
- B. wzrokowej kontroli zębów.
- C. wymiany łożysk głównych.
- D. kontroli uszczelnień wałów.

Zadanie 26.

Tuleję z wielowypustem przedstawiono na rysunku oznaczonym literą



A.



B.



C.



D.

Zadanie 27.

Fragment pasa zębatego przedstawiono na rysunku oznaczonym literą



A.



B.



C.



D.

Zadanie 28.

Zestaw części przedstawiony na rysunku umożliwia zmontowanie

- A. przekładni ślimakowej.
- B. mechanizmu różnicowego.
- C. mechanizmu maltańskiego.
- D. przekładni zębatej walcowej.



Zadanie 29.

Do kontroli wizualnej trudnodostępnych miejsc przekładni stosuje się

- A. stetoskop.
- B. endoskop.
- C. tensometr.
- D. wakuometr.

Zadanie 30.

Smarownicę ręczną przedstawiono na rysunku oznaczonym literą



A.



B.



C.



D.

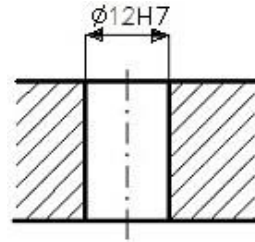
Zadanie 31.

Podczas naprawy zespołu wałka napędowego łożysko toczne wciska się na wał, stosując tuleję montażową o wymiarach umożliwiających wywarcie nacisku wyłącznie na

- A. bieżnię główną.
- B. bieżnię pomocniczą.
- C. pierścień zewnętrzny.
- D. pierścień wewnętrzny.

Zadanie 32.

Do końcowej obróbki otworu montażowego zgodnie z przedstawionym rysunkiem należy przeprowadzić operację



- A. wiercenia.
- B. piłowania.
- C. pogłębiania.
- D. rozwiercania.

Zadanie 33.

Której czynności **nie wykonuje się** po wykonanej pracy na frezarce?

- A. Naoliwienie wrzeciona.
- B. Naoliwienie powierzchni stołu.
- C. Oczyszczenie frezarki z wiórów.
- D. Wymiana chłodziwa w zbiorniku.

Zadanie 34.

Na skutek spadku ciśnienia oleju podnośnik hydrauliczny nie podnosi ciężaru stanowiącego jego pełny udźwig. W pierwszej kolejności należy

- A. oczyścić filtr.
- B. sprawdzić poziom oleju.
- C. wymienić zawór bezpieczeństwa.
- D. wymienić sprężynę zaworu zwrotnego.

Zadanie 35.

Na podstawie danych w tabeli określ moment dociągnięcia śrub M10 KL.10.9.

- A. 14 Nm
- B. 25 Nm
- C. 69 Nm
- D. 86 Nm

Śruba/nakrętka	Moment dociągnięcia Śruby/nakrętki Klasa wytrzymałości 8.8 [Nm]	Moment dociągnięcia Śruby/nakrętki Klasa wytrzymałości 10.9 [Nm]
	M6	11
M8	25	35
M10	48	69
M12	86	120

Zadanie 36.

Opory przepływu cieczy zależą od długości instalacji hydraulicznej i średnicy wewnętrznej rur.

Najbardziej optymalna odległość pompy hydraulicznej od źródła cieczy wynosi

- A. 2,5 m
- B. 2,0 m
- C. 1,5 m
- D. 1,0 m

Zadanie 37.

Wymagany naciąg pasa przekładni pasowej przeprowadza się przez

- A. skrócenie pasa.
- B. regulację osi kół pasowych.
- C. wymianę koła biernego na większe.
- D. wymianę koła czynnego na większe.

Zadanie 38.

Próbne uruchomienie po wykonaniu naprawy przekładni zębatej przeprowadza się

- A. bez obciążenia.
- B. z 25% obciążeniem.
- C. z 50% obciążeniem.
- D. z pełnym obciążeniem.

Zadanie 39.

Po przeprowadzonej naprawie maszyny lub urządzenia należy wypełnić

- A. instrukcję obsługi.
- B. kartę technologiczną montażu.
- C. warunki odbioru technicznego.
- D. protokół odbioru technicznego.

Zadanie 40.

Odbiór techniczny obrabiarki po naprawie rozpoczyna się od

- A. sprawdzenia działania osłon.
- B. kontroli wyglądu zewnętrznego.
- C. pomiaru dokładności geometrycznej.
- D. sprawdzenia działania wyłączników ochronnych.