

Nazwa kwalifikacji: **Wytwarzanie wyrobów stolarskich**

Oznaczenie kwalifikacji: **A.13**

Wersja arkusza: **SG**

A.13-SG-21.01

Czas trwania egzaminu: **60 minut**

EGZAMIN POTWIERDZAJĄCY KWALIFIKACJE W ZAWODZIE

Rok 2021

CZĘŚĆ PISEMNA

**PODSTAWA PROGRAMOWA
2012**

Instrukcja dla zdającego

1. Sprawdź, czy arkusz egzaminacyjny zawiera 12 stron. Ewentualny brak stron lub inne usterki zgłoś przewodniczącemu zespołu nadzorującego.
2. Do arkusza dołączona jest KARTA ODPOWIEDZI, na której w oznaczonych miejscach:
 - wpisz oznaczenie kwalifikacji,
 - zamaluj kratkę z oznaczeniem wersji arkusza,
 - wpisz swój numer PESEL*,
 - wpisz swoją datę urodzenia,
 - przyklej naklejkę ze swoim numerem PESEL.
3. Arkusz egzaminacyjny zawiera test składający się z 40 zadań.
4. Za każde poprawnie rozwiązane zadanie możesz uzyskać 1 punkt.
5. Aby zdać część pisemną egzaminu musisz uzyskać co najmniej 20 punktów.
6. Czytaj uważnie wszystkie zadania.
7. Rozwiązania zaznaczaj na KARCIE ODPOWIEDZI długopisem lub piórem z czarnym tuszem/atramentem.
8. Do każdego zadania podane są cztery możliwe odpowiedzi: A, B, C, D. Odpowiada im następujący układ krerek w KARCIE ODPOWIEDZI:

A	B	C	D
---	---	---	---

9. Tylko jedna odpowiedź jest poprawna.
10. Wybierz właściwą odpowiedź i zamaluj kratkę z odpowiadającą jej literą – np., gdy wybrałeś odpowiedź „A”:

<input checked="" type="checkbox"/>	B	C	D
-------------------------------------	---	---	---

11. Staraj się wyraźnie zaznaczać odpowiedzi. Jeżeli się pomylisz i błędnie zaznaczysz odpowiedź, otocz ją kółkiem i zaznacz odpowiedź, którą uważasz za poprawną, np.

<input checked="" type="checkbox"/>	B	C	<input checked="" type="checkbox"/>
-------------------------------------	---	---	-------------------------------------

12. Po rozwiązaniu testu sprawdź, czy zaznaczyłeś wszystkie odpowiedzi na KARCIE ODPOWIEDZI i wprowadziłeś wszystkie dane, o których mowa w punkcie 2 tej instrukcji.

Pamiętaj, że oddajesz przewodniczącemu zespołu nadzorującego tylko KARTĘ ODPOWIEDZI.

Powodzenia!

* w przypadku braku numeru PESEL – seria i numer paszportu lub innego dokumentu potwierdzającego tożsamość

Zadanie 1.

Na mechaniczne właściwości drewna nie wpływa jego

- A. wilgotność.
- B. budowa.
- C. gęstość.
- D. barwa.

Zadanie 2.

Płyty OSB wytwarzane są

- A. z dużych wiórów drzewnych.
- B. z drobnego pyłu drzewnego.
- C. z cetyny.
- D. z kory.

Zadanie 3.

Płyty MDF sklasyfikowane są jako płyty pilśniowe

- A. mokriformowane o średniej gęstości.
- B. mokriformowane o niskiej gęstości.
- C. suchoformowane o średniej gęstości.
- D. suchoformowane o niskiej gęstości.

Zadanie 4.

Na ilustracji przedstawiono płytę

- A. wiórową.
- B. stolarską.
- C. HDF.
- D. OSB.



Zadanie 5.

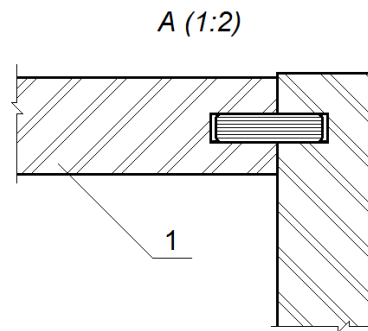
Twarde gatunki drewna to:

- A. buk, brzoza, dąb, sosna.
- B. dąb, jesion, grab, orzech.
- C. buk, olcha, topola, jesion.
- D. dąb, brzoza, olcha, orzech.

Zadanie 6.

Na rysunku przedstawiono szczegół połączenia elementów szafki w przekroju. Cyfrą 1 oznaczono element wykonany

- A. z tarcicy.
- B. ze sklejki.
- C. z płyty wiórowej.
- D. z płyty pilśniowej.



Zadanie 7.

Linia ciągłą cienką na rysunkach technicznych rysuje się

- A. osie symetrii i linie osiowe.
- B. linie pomocnicze i wymiarowe.
- C. linie urwania i przerwania przedmiotów.
- D. niewidoczne krawędzie i zarysy przedmiotów.

Zadanie 8.

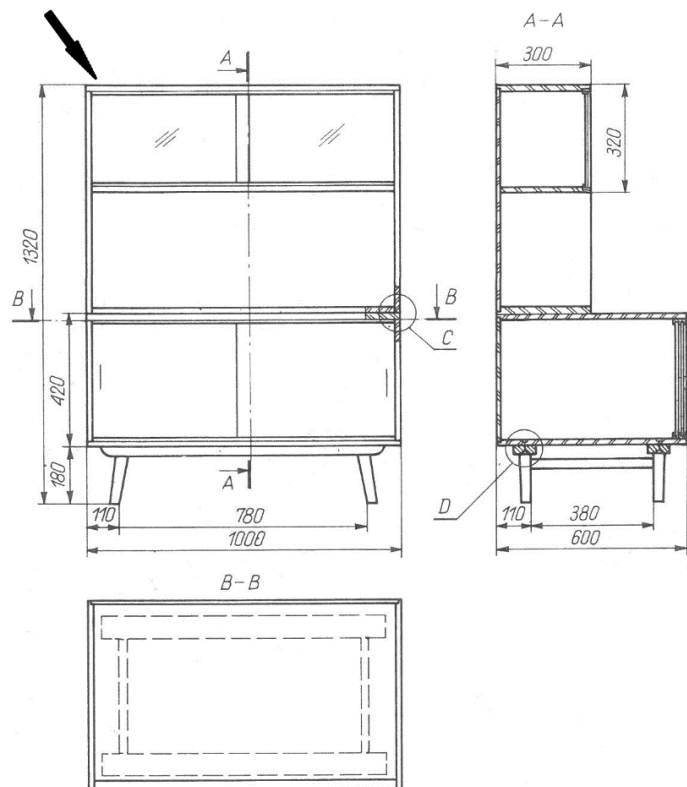
Zasada niepowtarzania wymiarów na rysunkach technicznych oznacza, że

- A. tylko wymiary oczywiste nie mogą być powtórzone.
- B. tylko wymiary mało istotne nie mogą być powtórzone.
- C. dany wymiar konieczny przedmiotu nie powinien być podany więcej niż jeden raz.
- D. dany wymiar konieczny przedmiotu nie powinien być podany więcej niż dwa razy.

Zadanie 9.

Na fragmencie dokumentacji rysunkowej mebla strzałką wskazano

- A. widok z góry.
- B. widok główny.
- C. przekrój prosty.
- D. przekrój złożony.



Zadanie 10.

Jak nazywa się rysunek stanowiący podstawę do montażu wyrobu stolarskiego?

- A. Perspektywiczny.
- B. Schematyczny.
- C. Wykonawczy.
- D. Złożeniowy.

Zadanie 11.

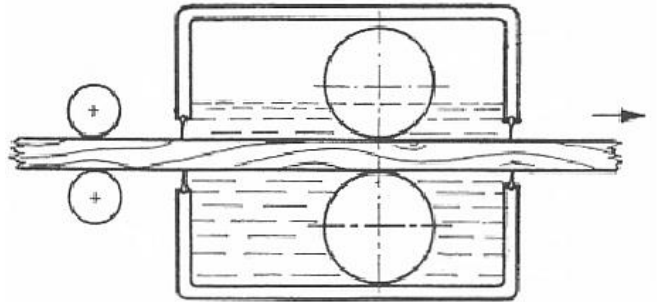
Na linii produkcyjnej krzywoliniowych oparcz ze sklejki należy zastosować maszyny do gięcia

- A. z równoczesnym prasowaniem.
- B. z równoczesnym klejeniem.
- C. za pomocą taśmy stalowej.
- D. swobodnego.

Zadanie 12.

Na rysunku przedstawiono schemat urządzenia do nanoszenia wyrobów malarsko-lakierniczych przez

- A. przeciąganie.
- B. zanurzanie.
- C. polewanie.
- D. natrysk.



Zadanie 13.

Norma zużycia środka do impregnacji drewna przy jednokrotnym nanoszeniu wynosi $0,2 \text{ kg/m}^2$. Ile impregnatu potrzeba do jednokrotnego zabezpieczenia konstrukcji drewnianej o łącznej powierzchni 240 m^2 ?

- A. 2,4 kg
- B. 4,8 kg
- C. 24 kg
- D. 48 kg

Zadanie 14.

Ile wynosi miąższość deski o wymiarach: grubość 25 mm, szerokość 200 mm, długość 3,0 m?

- A. $0,0015 \text{ m}^3$
- B. $0,015 \text{ m}^3$
- C. $0,15 \text{ m}^3$
- D. $1,5 \text{ m}^3$

Zadanie 15.

Wilgotność drewna na meble mieszkaniowe powinna mieścić się w przedziale

- A. $8\div 12\%$
- B. $15\div 20\%$
- C. $25\div 30\%$
- D. $38\div 42\%$

Zadanie 16.

Na rysunku przedstawiono narzędzie przeznaczone do ręcznej obróbki drewna metodą

- A. strugania.
- B. piłowania.
- C. frezowania.
- D. szlifowania.



Zadanie 17.

Przy przezroczystym wykończeniu powierzchni płyty roboczej z drewna, przed nałożeniem ostatniej warstwy lakieru, należy użyć materiału ściernego o minimalnej ziarnistości

- A. P80
- B. P120
- C. P240
- D. P1000

Zadanie 18.

Którą szlifierkę należy zastosować w produkcji seryjnej do szlifowania szerokich powierzchni płyt roboczych stołów z drewna litego?

- A. Tarczową.
- B. Wałkową.
- C. Walcową.
- D. Bębnową.

Zadanie 19.

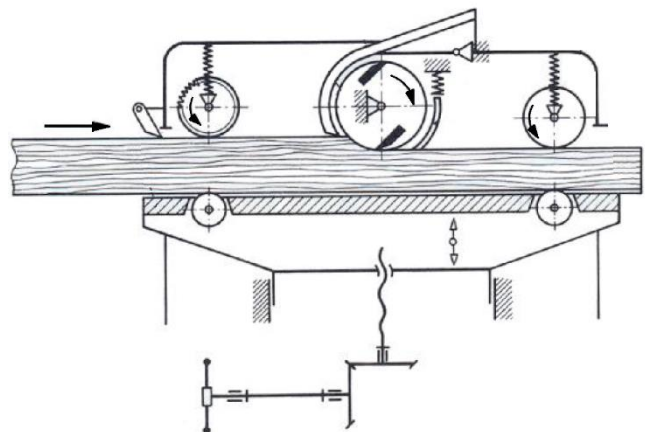
Szerokie profilowane płaszczyzny elementów wykonanych z MDF należy oklejać za pomocą

- A. prasy półkowej.
- B. prasy membranowej.
- C. ścisków hydraulicznych.
- D. ścisków pneumatycznych.

Zadanie 20.

Na rysunku przedstawiono schemat działania

- A. strugarki grubościowej.
- B. strugarki wyrówniarki.
- C. pilarki formatowej.
- D. pilarki tarczowej.



Zadanie 21.

Którą szlifierkę należy zastosować do wyrównania czół elementów z drewna litego?



A.



B.



C.



D.

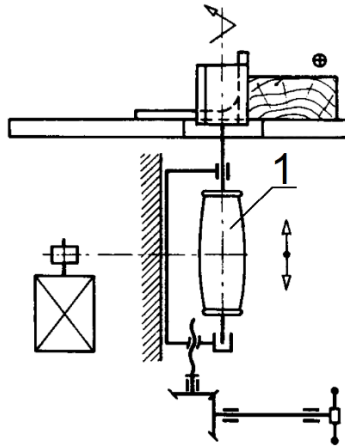
Zadanie 22.

Do ręcznego wyrównywania długich drewnianych elementów przeznaczony jest strug

- A. równiak.
- B. zdzierak.
- C. gładzik.
- D. spust.

Zadanie 23.

Na rysunku przedstawiającym schemat działania frezarki dolnowrzecionowej cyfrą 1 oznaczono



- A. wrzeciono.
- B. uchwyt.
- C. silnik.
- D. frez.

Zadanie 24.

Klin rozszczepiający należy zastosować podczas skrawania drewna litego wzdłuż włókien na

- A. wiertarce poziomej.
- B. strugarce grubościowej.
- C. frezarce dolnowrzecionowej.
- D. pilarce tarczowej stolarskiej.

Zadanie 25.

Aby na strugarce wyrówniarce zestrugać warstwę drewna o określonej grubości, należy odpowiednio ustawić

- A. wysunięcie wału nożowego.
- B. położenie stołu przedniego.
- C. położenie stołu tylnego.
- D. wysunięcie noży.

Zadanie 26.

Odczytaj z podziałki noniusza przedstawionej na ilustracji suwmiarki wymiar z dokładnością do 0,1 mm.



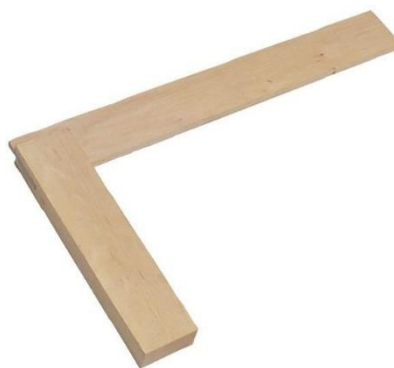
- A. 30,1 mm
- B. 31,2 mm
- C. 32,4 mm
- D. 39,2 mm

Zadanie 27.

Którego przyrządu należy użyć do międzyoperacyjnego trasowania grubości elementu graniakowego z litego drewna?



A.



B.



C.



D.

Zadanie 28.

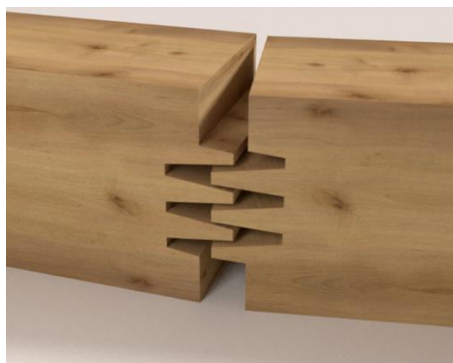
Dla którego z wymienionych sortymentów tarcicy przewiduje się najdłuższy czas suszenia naturalnego?

- A. Bale dębowe.
- B. Bale sosnowe.
- C. Deski bukowe.
- D. Deski świerkowe.

Zadanie 29.

Na rysunku przedstawiono elementy z drewna litego przygotowane do wykonania złącza

- A. stykowego skośnego.
- B. zakładkowego ściętego.
- C. wczepowego klinowego.
- D. wpustowego przerywanego.



Zadanie 30.

Rodzaj/powierzchnia elementów meblowych	Wartość współczynnika strat materiału lakierniczego w zależności od techniki nanoszenia			
	Pędzel	Polewarka	Natrysk pneumatyczny	Natrysk hydrodynamiczny
Powierzchnia płaska do 0,1 m ²	1,35	1,25	2,00	1,45
Powierzchnia płaska od 0,1 m ² do 1,0 m ²	1,15	1,20	1,50	1,30

Na podstawie danych zamieszczonych w tabeli dobierz technikę nanoszenia lakieru na powierzchnię płaską elementu płytowego o wymiarach 150×60 cm, która zapewni najmniejsze straty materiałowe.

- A. Nanoszenie pędzlem.
- B. Natrysk pneumatyczny.
- C. Natrysk hydrodynamiczny.
- D. Nanoszenie przez polewanie.

Zadanie 31.

Lakiery, politory i matyny są przeznaczone do

- A. barwienia.
- B. szpachlowania.
- C. wykończenia kryjącego.
- D. wykończenia przezroczystego.

Zadanie 32.

Które z wymienionych klejów zalicza się do klejów pochodzenia naturalnego?

- A. Melaminowe.
- B. Mocznikowe.
- C. Glutynowe.
- D. Fenolowe.

Zadanie 33.

Na rysunku przedstawiono okucie

- A. łączące.
- B. uchwytowe.
- C. zamykające.
- D. przytrzymujące.



Zadanie 34.

Czoła tarcicy w czasie suszenia naturalnego zabezpiecza się przed pękaniem przez

- A. polewanie wodą.
- B. okrywanie brezentem.
- C. malowanie jasną farbą.
- D. malowanie ciemną farbą.

Zadanie 35.

Na ilustracji przedstawiono stolik wykonany w stylu

- A. renesansowym.
- B. biedermeier.
- C. rokoko.
- D. empire.



Zadanie 36.

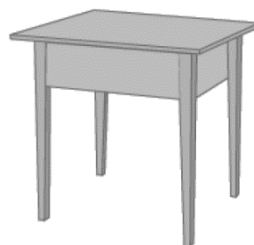
Na którym rysunku przedstawiono stół o konstrukcji kolumnowej?



A.



B.



C.



D.

Zadanie 37.

Którą wadę drewna przedstawiono na rysunku?

- A. Obdarcie kory.
- B. Spalę żywiczną.
- C. Pęknięcie okrężne.
- D. Falszywą twarżdziel.



Zadanie 38.

Po naniesieniu lakieru nitrocelulozowego na powierzchni wyrobu wystąpiło niepożądane zbielenie powłoki. Która z wymienionych nieprawidłowości może być tego przyczyną?

- A. Zbyt duża gęstość lakieru.
- B. Zbyt duża wilgotność powietrza.
- C. Zbyt wysoka lepkość i rozlewność lakieru.
- D. Zbyt wysoka temperatura suszenia powłoki.

Zadanie 39.

W jaki sposób należy usunąć pęcherz powietrzny z powierzchni płyty roboczej pokrytej okleiną naturalną?

- A. Zerwać całą okleinę i nakleić nową.
- B. Nałożyć szpachlę i przeszlifować powierzchnię.
- C. Naciąć okleinę wzdłuż włókien, wprowadzić klej i ją docisnąć.
- D. Wyciąć fragment okleiny z miejsca pojawienia się pęcherza i zastosować wstawki.

Zadanie 40.

Przeznaczony do renowacji wyrób galanterii drzewnej, przedstawiony na ilustracji, jest ozdobiony między innymi elementami z metali szlachetnych. Którą technikę zastosowano do wykonania zdobienia?

- A. Intarsję.
- B. Snycerkę.
- C. Inkrustację.
- D. Fladowanie.



