

Nazwa kwalifikacji: **Przygotowywanie sprzętu, odczynników chemicznych i próbek do badań analitycznych**

Oznaczenie kwalifikacji: **A.59**

Wersja arkusza: **SG**

**A.59-SG-21.01**

Czas trwania egzaminu: **60 minut**

## **EGZAMIN POTWIERDZAJĄCY KWALIFIKACJE W ZAWODZIE**

**Rok 2021**

**CZĘŚĆ PISEMNA**

**PODSTAWA PROGRAMOWA  
2012**

### **Instrukcja dla zdającego**

1. Sprawdź, czy arkusz egzaminacyjny zawiera 12 stron. Ewentualny brak stron lub inne usterki zgłoś przewodniczącemu zespołu nadzorującego.
2. Do arkusza dołączona jest KARTA ODPOWIEDZI, na której w oznaczonych miejscach:
  - wpisz oznaczenie kwalifikacji,
  - zamaluj kratkę z oznaczeniem wersji arkusza,
  - wpisz swój numer PESEL\*,
  - wpisz swoją datę urodzenia,
  - przyklej naklejkę ze swoim numerem PESEL.
3. Arkusz egzaminacyjny zawiera test składający się z 40 zadań.
4. Za każde poprawnie rozwiązane zadanie możesz uzyskać 1 punkt.
5. Aby zdać część pisemną egzaminu musisz uzyskać co najmniej 20 punktów.
6. Czytaj uważnie wszystkie zadania.
7. Rozwiązania zaznaczaj na KARCIE ODPOWIEDZI długopisem lub piórem z czarnym tuszem/atramentem.
8. Do każdego zadania podane są cztery możliwe odpowiedzi: A, B, C, D. Odpowiada im następujący układ krerek w KARCIE ODPOWIEDZI:

A	B	C	D
---	---	---	---

9. Tylko jedna odpowiedź jest poprawna.
10. Wybierz właściwą odpowiedź i zamaluj kratkę z odpowiadającą jej literą – np., gdy wybrałeś odpowiedź „A”:

<input checked="" type="checkbox"/>	B	C	D
-------------------------------------	---	---	---

11. Staraj się wyraźnie zaznaczać odpowiedzi. Jeżeli się pomylisz i błędnie zaznaczysz odpowiedź, otocz ją kółkiem i zaznacz odpowiedź, którą uważasz za poprawną, np.

<input checked="" type="checkbox"/>	B	C	<input checked="" type="checkbox"/>
-------------------------------------	---	---	-------------------------------------

12. Po rozwiązaniu testu sprawdź, czy zaznaczyłeś wszystkie odpowiedzi na KARCIE ODPOWIEDZI i wprowadziłeś wszystkie dane, o których mowa w punkcie 2 tej instrukcji.

**Pamiętaj, że oddajesz przewodniczącemu zespołu nadzorującego tylko KARTĘ ODPOWIEDZI.**

***Powodzenia!***

\* w przypadku braku numeru PESEL – seria i numer paszportu lub innego dokumentu potwierdzającego tożsamość

### Zadanie 1.

Do mycia szklanych naczyń laboratoryjnych **nie można** stosować

- A. roztworu mydła.
- B. piasku i ściernych środków myjących.
- C. alkoholowego roztworu wodorotlenku sodu.
- D. technicznego stężonego kwasu siarkowego(VI).

### Zadanie 2.

Na ilustracji przedstawiono

- A. łaźnię wodną.
- B. czaszę grzejną.
- C. suszarkę laboratoryjną.
- D. wirówkę laboratoryjną.



### Zadanie 3.

Na ilustracji przedstawiono sprzęt laboratoryjny, za pomocą którego można oznaczyć

- A. pH roztworu.
- B. gęstość cieczy.
- C. lepkość cieczy.
- D. temperaturę roztworu.



### Zadanie 4.

Przyrządem pomiarowym **nie jest**

- A. pehametr.
- B. ekcykator.
- C. termometr.
- D. konduktometr.

### Zadanie 5.

W nieopisanej butelce prawdopodobnie znajduje się roztwór o odczynie zasadowym. Wskaż odczynnik, za pomocą którego można to potwierdzić.

- A. Roztwór chlorku potasu o stężeniu  $1 \text{ mol/dm}^3$ .
- B. Roztwór kwasu siarkowego(VI) o stężeniu 2%.
- C. Alkoholowy roztwór fenoloftaleiny o stężeniu 2%.
- D. Roztwór wodorotlenku potasu o stężeniu  $0,5 \text{ mol/dm}^3$ .

**Zadanie 6.**

Odczynnik, w którym zanieczyszczeń nie można wykryć nawet bardzo czułymi metodami analizy chemicznej, a do jego analizy należy użyć metod wykorzystujących zjawiska fizyczne, należy do klasy czystości

- A. „czysty”.
- B. „techniczny”.
- C. „czysty do analizy”.
- D. „chemicznie czysty”.

**Zadanie 7.**

Roztwór dichromianu(VI) potasu w stężonym kwasie siarkowym(VI) stosowany jest w laboratorium do

- A. roztwarzania stopów.
- B. mycia szkła laboratoryjnego.
- C. odkamieniania łaźni wodnych.
- D. wytrącania soli trudno rozpuszczalnych w wodzie.

**Zadanie 8.**

Do rozdrabniania niewielkich ilości substancji stałych w laboratorium służy

- A. zlewka z bagietką.
- B. moździerz z tłuczkiem.
- C. parownica z łyżeczką porcelanową.
- D. krystalizator ze szpatułką metalową.

**Zadanie 9.**

Roztwór mianowany z odważki analitycznej należy przygotować

- A. w zlewce.
- B. w kolbie miarowej.
- C. w kolbie stożkowej.
- D. w cylindrze miarowym.

**Zadanie 10.**

Do przygotowania 20 cm<sup>3</sup> roztworu HCl (1+1) należy odmierzyć do zlewki w pierwszej kolejności

- A. 10 cm<sup>3</sup> wody destylowanej, a następnie 10 cm<sup>3</sup> stężonego kwasu solnego.
- B. 10 cm<sup>3</sup> stężonego kwasu solnego, a następnie 10 cm<sup>3</sup> wody destylowanej.
- C. 10 cm<sup>3</sup> wody destylowanej, a następnie 10 cm<sup>3</sup> rozcieńczonego kwasu solnego.
- D. 10 cm<sup>3</sup> rozcieńczonego kwasu solnego, a następnie 10 cm<sup>3</sup> wody destylowanej.

**Zadanie 11.**

Wskaż sprzęt laboratoryjny wchodzący w skład zestawu do sączenia pod zmniejszonym ciśnieniem.

- A. Kolba miarowa, lejek szklany, bagietka.
- B. Kolba ssawkowa, lejek szklany, pompka wodna.
- C. Kolba stożkowa, lejek z sitowym dnem, bagietka.
- D. Kolba ssawkowa, lejek z sitowym dnem, pompka wodna.

### Zadanie 12.

Procedura otrzymywania tlenku magnezu przez prażenie węglanu magnezu. Odważoną ilość węglanu magnezu ubić dokładnie w tyglu (wcześniej zważonym) i przykryć pokrywką. Początkowo ogrzewać niewielkim kopnącym płomieniem, a następnie gdy tygiel ogrzeje się, ogrzewać silniej w temperaturze czerwonego żaru przez około 20 minut. Po zakończeniu prażenia tygiel odstawić do ostudzenia chroniąc przed wilgocią. Zważyć tygiel z preparatem i obliczyć wydajność.

Do wykonania preparatu według zamieszczonej procedury należy przygotować wagę, łyżeczkę, palnik gazowy, trójnóg, bagietkę, szcypce metalowe oraz

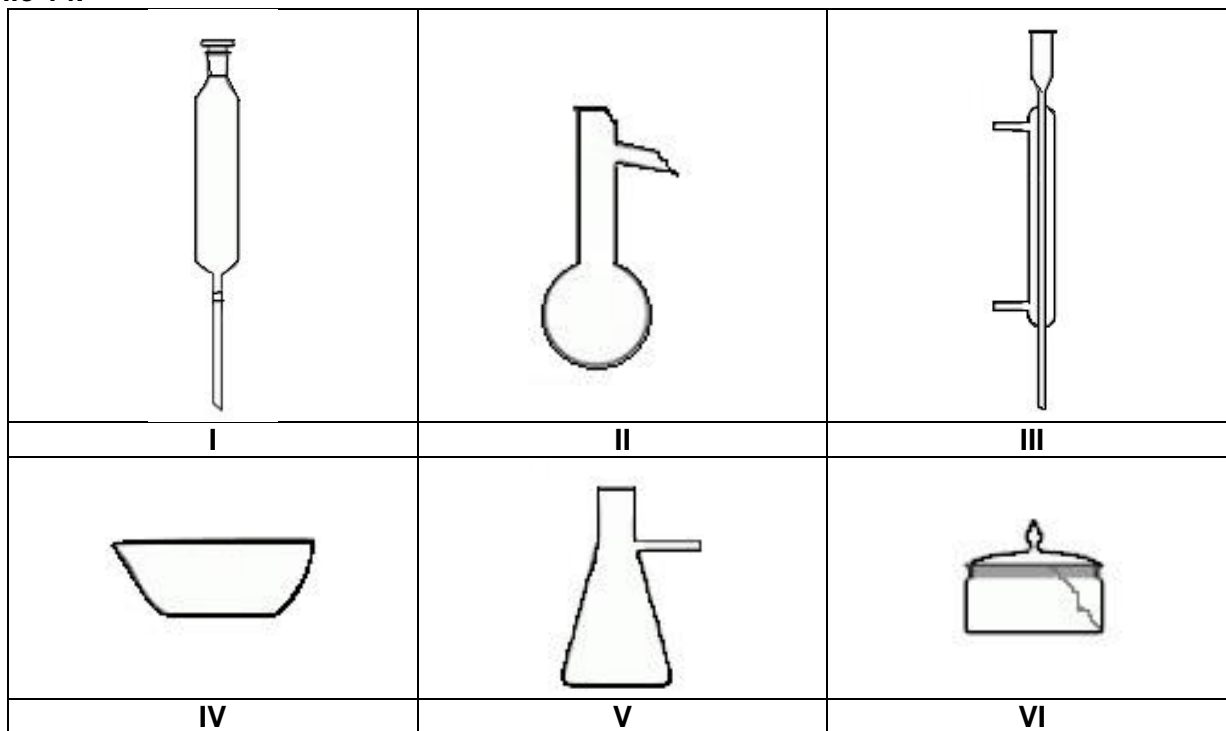
- A. tygiel, siatkę grzewczą, eksykator.
- B. tygiel, trójkąt ceramiczny, krystalizator.
- C. tygiel z pokrywką, trójkąt ceramiczny, eksykator.
- D. tygiel z pokrywką, siatkę grzewczą, zlewkę z zimną wodą.

### Zadanie 13.

Do nastawienia miana kwasu solnego należy przygotować odważkę węglanu sodu o masie około 400 mg. O jakiej dokładności wagę należy zastosować do odważenia węglanu sodu?

- A. 1 g
- B. 0,1 g
- C. 0,01 g
- D. 0,001 g

### Zadanie 14.



Wybrakowany lub uszkodzony sprzęt laboratoryjny oznaczono numerami

- A. I, II i VI
- B. II, IV i V
- C. II, III i VI
- D. IV, V i VI

**Zadanie 15.**

Odpady laboratoryjne zawierające jony metali ciężkich należy przed wprowadzeniem do odpowiednio oznakowanego pojemnika

- A. rozcieńczyć wodą destylowaną.
- B. zasypać wodorowęglanem sodu.
- C. zneutralizować kwasem solnym lub zasadą sodową.
- D. przeprowadzić w trudnorozpuszczalne związki i odsączyć.

**Zadanie 16.**

Na opakowaniu którego odczynnika powinien znaleźć się piktogram przedstawiony na ilustracji?

- A. Glukozy.
- B. Chlorku sodu.
- C. Stearynianu sodu.
- D. Wodorotlenku sodu.

**Zadanie 17.**

Piktogramy przedstawione na ilustracji, umieszczone na etykiecie opakowania substancji chemicznej oznaczają, że jest ona

- A. wybuchowa i rakotwórcza.
- B. toksyczna i działa żrąco na skórę.
- C. utleniająca i działa drażniąco na skórę i oczy.
- D. łatwopalna i działa drażniąco na skórę i oczy.

**Zadanie 18.**

Po zmieszaniu 50 cm<sup>3</sup> wody i 50 cm<sup>3</sup> alkoholu etylowego objętość otrzymanej mieszaniny jest mniejsza niż 100 cm<sup>3</sup>. Spowodowane jest to zjawiskiem

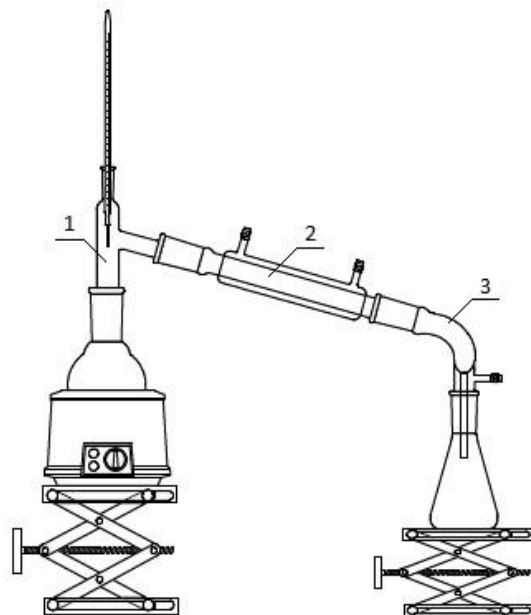
- A. desorpcji.
- B. adsorpcji.
- C. ekstrakcji.
- D. kontrakcji.

**Zadanie 19.**

Podczas nastawiania miana roztworu kwasu solnego na mianowany roztwór zasady sodowej zachodzi reakcja

- A. redoks.
- B. hydrolizy.
- C. zobojętniania.
- D. wytrącania osadu.

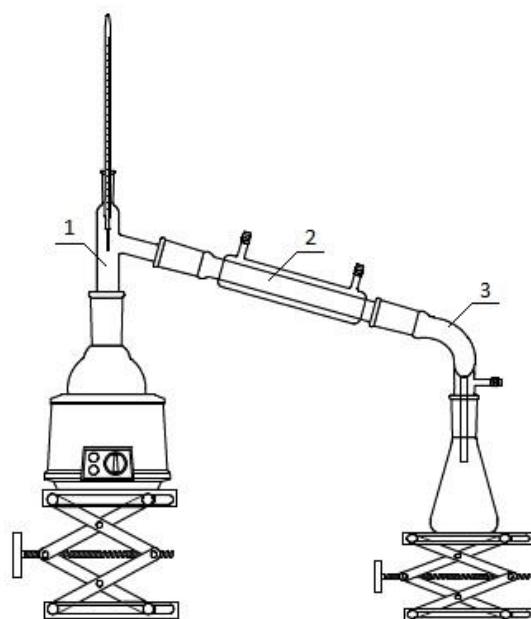
### Zadanie 20.



Na ilustracji przedstawiono zestaw do destylacji

- A. prostej.
- B. frakcyjnej.
- C. próżniowej.
- D. z parą wodną.

### Zadanie 21.



Na ilustracji numerami 1, 2 i 3 oznaczono kolejno

- A. przedłużacz, chłodnicę Liebiga i odbieralnik.
- B. nasadkę Claisena, chłodnicę zwrotną i przedłużacz.
- C. nasadkę destylacyjną, chłodnicę Liebiga i przedłużacz.
- D. przedłużacz, kolumnę rektyfikacyjną i nasadkę destylacyjną.

**Zadanie 22.**

Równanie reakcji prażenia węglanu wapnia:



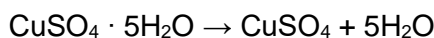
$$(M_{\text{CaCO}_3} = 100 \text{ g/mol}, M_{\text{CaO}} = 56 \text{ g/mol}, M_{\text{CO}_2} = 44 \text{ g/mol})$$

200 g węglanu wapnia zawierającego 10% zanieczyszczeń poddano prażeniu. Masa otrzymanego tlenku wapnia wyniosła

- A. 28,0 g
- B. 31,1 g
- C. 100,8 g
- D. 112,0 g

**Zadanie 23.**

Jaką masę siarczanu(VI) miedzi(II)-woda(1/5) należy poddać suszeniu, aby otrzymać 300 g soli bezwodnej?

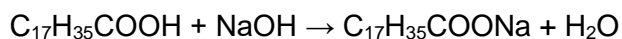


$$(M_{\text{CuSO}_4 \cdot 5\text{H}_2\text{O}} = 249,5 \text{ g/mol}, M_{\text{CuSO}_4} = 159,5 \text{ g/mol}, M_{\text{H}_2\text{O}} = 18,0 \text{ g/mol})$$

- A. 469,3 g
- B. 584,1 g
- C. 210,0 g
- D. 390,5 g

**Zadanie 24.**

Jaką objętość zasady sodowej o stężeniu  $1,0 \text{ mol/dm}^3$  należy dodać do 56,8 g kwasu stearynowego, aby otrzymać mydło sodowe (stearynian sodu)?



$$(M_{\text{C}_{17}\text{H}_{35}\text{COOH}} = 284 \text{ g/mol}, M_{\text{C}_{17}\text{H}_{35}\text{COONa}} = 306 \text{ g/mol}, M_{\text{NaOH}} = 40 \text{ g/mol}, M_{\text{H}_2\text{O}} = 18 \text{ g/mol})$$

- A.  $250 \text{ cm}^3$
- B.  $200 \text{ cm}^3$
- C.  $150 \text{ cm}^3$
- D.  $100 \text{ cm}^3$

### Zadanie 25.

Temperatura topnienia jest parametrem służącym nie tylko do identyfikacji związków organicznych, ale także do określenia ich czystości.

Czyste związki organiczne charakteryzują się ostrą temperaturą topnienia. Próbki tego samego związku powinny mieć taką samą temperaturę topnienia. Substancja zawierająca niewielką ilość zanieczyszczeń topi się na ogół w szerszym zakresie.

Substancję otrzymaną w warunkach laboratoryjnych uznaje się za czystą, jeżeli różnica temperatur topnienia badanych próbek nie jest większa niż  $0,5^{\circ}\text{C}$

Otrzymano cztery związki organiczne. Następnie poddano je krystalizacji, wysuszono i dla każdego trzykrotnie oznaczono temperaturę topnienia. Wyniki zestawiono w tabeli.

Tabela. Temperatury topnienia próbek otrzymanych związków w  $^{\circ}\text{C}$

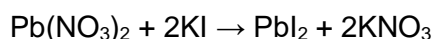
	Acetanilid	Kwas benzoesowy	Mocznik	Kwas salicylowy
Pomiar I	114,0	122,0	132,8	158,1
Pomiar II	113,2	121,9	132,7	159,0
Pomiar III	112,2	121,8	133,0	157,7

Na podstawie zamieszczonych informacji wskaż związki, które należy poddać powtórnej krystalizacji.

- A. Mocznik, acetanilid.
- B. Acetanilid, kwas salicylowy.
- C. Mocznik, kwas benzoesowy.
- D. Kwas benzoesowy, kwas salicylowy.

### Zadanie 26.

W wyniku reakcji 100 g azotanu(V) ołowiu(II) z jodkiem potasu otrzymano 120 g jodku ołowiu(II).



$$(M_{\text{Pb}(\text{NO}_3)_2} = 331 \text{ g/mol}, M_{\text{KI}} = 166 \text{ g/mol}, M_{\text{PbI}_2} = 461 \text{ g/mol}, M_{\text{KNO}_3} = 101 \text{ g/mol})$$

Wydajność reakcji wyniosła

- A. 98%
- B. 86%
- C. 42%
- D. 25%

### Zadanie 27.

Na etykiecie odważki analitycznej znajduje się napis:

Odważka analityczna  
azotan(V) srebra(I)  
 $\text{AgNO}_3$   
 $0,1 \text{ mol/dm}^3$

Z odważki tej można przygotować

- A. dwie kolby miarowe o pojemności  $500 \text{ cm}^3$  mianowanego roztworu  $\text{AgNO}_3$  o stężeniu  $0,1 \text{ mol/dm}^3$ .
- B. jedną kolbę miarową o pojemności  $500 \text{ cm}^3$  mianowanego roztworu  $\text{AgNO}_3$  o stężeniu  $0,05 \text{ mol/dm}^3$ .
- C. jedną kolbę miarową o pojemności  $1000 \text{ cm}^3$  mianowanego roztworu  $\text{AgNO}_3$  o stężeniu  $0,1 \text{ mol/dm}^3$ .
- D. cztery kolby miarowe o pojemności  $250 \text{ cm}^3$  mianowanego roztworu  $\text{AgNO}_3$  o stężeniu  $0,025 \text{ mol/dm}^3$ .



**Zadanie 28.**

Rozpuszczalność siarczanu(VI) potasu w temperaturze 30°C wynosi 13 g/100 g wody. Jaką masę tej substancji w podanej temperaturze należy rozpuścić w wodzie, aby otrzymać 500 g roztworu nasyconego?

- A. 52,0 g
- B. 57,5 g
- C. 65,0 g
- D. 74,4 g

**Zadanie 29.**

*Tabela. Mieszanki oziębiające*

Temperatura mieszaniny [°C]	Skład mieszaniny	Stosunek masowy
-2	Woda + chlorek amonu	10 : 3
-15	Woda + rodanek amonu	10 : 13
-18	Lód + chlorek amonu	10 : 3
-21	Lód + chlorek sodu	3 : 1
-22	Lód + chlorek amonu + azotan(V) amonu	25 : 5 : 11
-25	Lód + azotan(V) amonu	1 : 1

W celu uzyskania 500 g mieszaniny oziębiającej o temperaturze -18°C należy zmieszać

- A. 375,0 g lodu i 125,0 g chlorku sodu.
- B. 384,6 g lodu i 115,4 g chlorku amonu.
- C. 384,6 g wody i 115,4 g chlorku amonu.
- D. 250,0 g wody i 250,0 g rodanku amonu.

**Zadanie 30.**

Jaka masę chlorku baru należy rozpuścić w wodzie w celu przygotowania 200 cm<sup>3</sup> roztworu o stężeniu 10% i gęstości 1,203 g/cm<sup>3</sup>?



- A. 24,06 g
- B. 18,40 g
- C. 20,00 g
- D. 26,04 g

**Zadanie 31.**

Na ilustracji przedstawiono fragment etykiety odczynnika chemicznego o czystości

- A. czysty.
- B. techniczny.
- C. czysty do analizy.
- D. spektralnie czysty.

**Kwas octowy lodowaty 99,5%**  
CH<sub>3</sub>COOH    m<sub>cz</sub> 60,05 g/mol  
cz.d.a.    ciecz

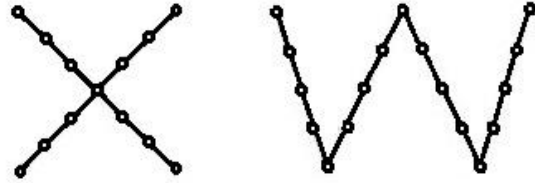


**NIEBEZPIECZEŃSTWO**  
Łatwopalna ciecz i pary. Powoduje poważne oparzenia skóry oraz uszkodzenia oczu.

### Zadanie 32.

Na ilustracji przedstawiono przykładowe schematy terenowego pobierania próbek

- A. gleby.
- B. gazów.
- C. ścieków.
- D. wody pitnej.



### Zadanie 33.

Za pomocą przyrządu przedstawionego na ilustracji można pobrać próbkę

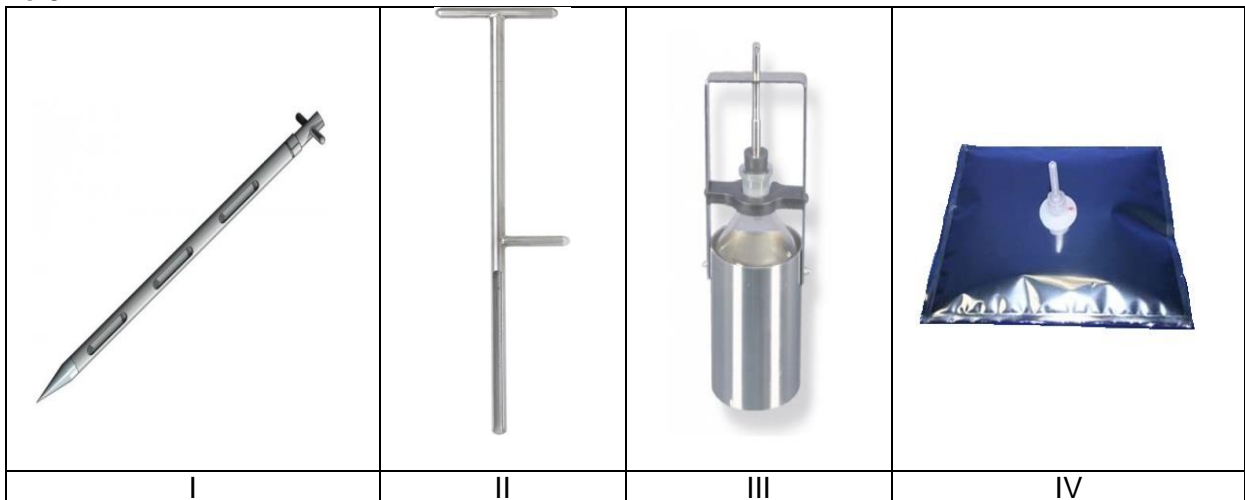
- A. gleby.
- B. wody.
- C. gazów.
- D. ścieków.

Zasysanie próbki



Wypływ cieczy zasysającej

### Zadanie 34.



Którymi numerami oznaczone są ilustracje przedstawiające przyrządy do pobierania próbek ciał stałych?

- A. I i II.
- B. I i III.
- C. II i III.
- D. III i IV.

### Informacja do zadania 35, 36, 37

Laboratorium otrzymało próbkę wody do analizy. Na zleceniu napisano, że została pobrana w temperaturze 10°C i należy wykonać oznaczenie ilościowe: azotu amonowego, BZT<sub>5</sub>, fosforanów, magnezu, potasu oraz odczynu pH i zasadowości.

**Tabela. Pobieranie, przechowywanie i utrwalanie próbek wody do badań**

Oznaczany parametr	Naczynie do przechowywania próbki (S – szkło, SB – szkło borokrzemowe, P – polietylen)	Sposób utrwalania próbki	Maksymalny czas przechowywania próbki	Uwagi
Azot amonowy	S, P	H <sub>2</sub> SO <sub>4</sub> do pH < 2,0 oraz 2-5°C	24 h	
		2-5°C	6 h	
BZT <sub>5</sub>	S, P	2-5°C oraz przechowywanie w ciemności	24 h	
Fosforany	S, P	2-5°C	6 h	
Magnez	SB, P	---	24 h	
		HNO <sub>3</sub> do pH < 2,0	1 miesiąc	Nie stosować H <sub>2</sub> SO <sub>4</sub>
Potas	P	2-5°C	1 tydzień	
Odczyn pH	S, P	----	Oznaczyć natychmiast	
		Transport w temperaturze niższej niż początkowa	6 h	
Zasadowość	S, P	2-5°C	24 h	Zaleca się jak najszybsze oznaczenie

#### Zadanie 35.

Próbka wody powinna być dostarczona do laboratorium w butelce

- A. ze szkła.
- B. z polietylenu.
- C. ze szkła lub polietylenu.
- D. ze szkła borokrzemowego.

#### Zadanie 36.

Wskaż zgodny ze sztuką w zawodzie sposób utrwalenia próbki wody dostarczonej do laboratorium.

- A. Schłodzona do temperatury 2-5°C.
- B. Schłodzona do temperatury 2-5°C i przechowywana w ciemności.
- C. Schłodzona do temperatury 2-5°C i utrwalona HNO<sub>3</sub> do pH < 2,0.
- D. Schłodzona do temperatury 2-5°C i utrwalona H<sub>2</sub>SO<sub>4</sub> do pH < 2,0.

#### Zadanie 37.

Próbka wody powinna być poddana analizie w czasie nie dłuższym niż

- A. 6 godzin.
- B. 1 tydzień.
- C. 1 miesiąc.
- D. 24 godziny.

### Zadanie 38.

Sposób pobierania próbki wody do przeprowadzenia badań:

- próbki pobrać do sterylnych butelek;
- przed przystąpieniem do pobierania wody zdjąć z kurka wszelkie urządzenia, zeszkrobać zanieczyszczenia, następnie całkowicie otwierając i zamykając zawór, wielokrotnie płukać;
- metalowy kurek wysterylizować płomieniem, a kurek z tworzywa sztucznego alkoholem etylowym;
- kurek otworzyć do połowy przepływu i spuszczać wodę przez około 2-3 minuty do osiągnięcia stałej temperatury;
- pobrać próbkę wody napełniając butelkę do około  $\frac{3}{4}$  objętości i natychmiast zamknąć korkiem.

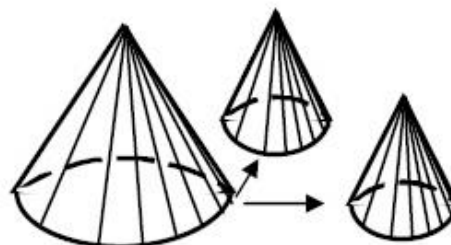
Przedstawiony sposób dotyczy pobierania próbki wody do przeprowadzenia badań

- A. mikrobiologicznych.
- B. fizykochemicznych.
- C. w celu oznaczenia zawartości metali ciężkich.
- D. w celu oznaczenia zawartości rozpuszczonych gazów.

### Zadanie 39.

Na ilustracji przedstawiono technikę zmniejszania stałej próbki ogólnej zwaną techniką

- A. rozdwojania.
- B. ćwiartkowania.
- C. przesypywania frakcjonowanego.
- D. przemennego usypywania dwóch stożków.



### Zadanie 40.

Metoda mineralizacji próbki, polegająca na jej spaleniu w piecu muflowym, w temp. 300-500°C i rozpuszczeniu pozostałości po spaleniu w kwasach, celem oznaczenia zawartości metali ciężkich, to mineralizacja

- A. sucha.
- B. mokra.
- C. ciśnieniowa.
- D. mikrofalowa.

