

Nazwa kwalifikacji: **Montaż systemów suchej zabudowy**  
Oznaczenie kwalifikacji: **B.05**  
Wersja arkusza: **SG**

**B.05-SG-21.01**

Czas trwania egzaminu: **60 minut**

## **EGZAMIN POTWIERDZAJĄCY KWALIFIKACJE W ZAWODZIE**

**Rok 2021**

**CZĘŚĆ PISEMNA**

**PODSTAWA PROGRAMOWA  
2012**

### **Instrukcja dla zdającego**

1. Sprawdź, czy arkusz egzaminacyjny zawiera 12 stron. Ewentualny brak stron lub inne usterki zgłoś przewodniczącemu zespołu nadzorującego.
2. Do arkusza dołączona jest KARTA ODPOWIEDZI, na której w oznaczonych miejscach:
  - wpisz oznaczenie kwalifikacji,
  - zamaluj kratkę z oznaczeniem wersji arkusza,
  - wpisz swój numer PESEL\*,
  - wpisz swoją datę urodzenia,
  - przyklej naklejkę ze swoim numerem PESEL.
3. Arkusz egzaminacyjny zawiera test składający się z 40 zadań.
4. Za każde poprawnie rozwiązane zadanie możesz uzyskać 1 punkt.
5. Aby zdać część pisemną egzaminu musisz uzyskać co najmniej 20 punktów.
6. Czytaj uważnie wszystkie zadania.
7. Rozwiązania zaznaczaj na KARCIE ODPOWIEDZI długopisem lub piórem z czarnym tuszem/atramentem.
8. Do każdego zadania podane są cztery możliwe odpowiedzi: A, B, C, D. Odpowiada im następujący układ krerek w KARCIE ODPOWIEDZI:

A	B	C	D
---	---	---	---

9. Tylko jedna odpowiedź jest poprawna.
10. Wybierz właściwą odpowiedź i zamaluj kratkę z odpowiadającą jej literą – np., gdy wybrałeś odpowiedź „A”:

<input checked="" type="checkbox"/>	B	C	D
-------------------------------------	---	---	---

11. Staraj się wyraźnie zaznaczać odpowiedzi. Jeżeli się pomylisz i błędnie zaznaczysz odpowiedź, otocz ją kółkiem i zaznacz odpowiedź, którą uważasz za poprawną, np.

<input checked="" type="checkbox"/>	B	C	<input checked="" type="checkbox"/>
-------------------------------------	---	---	-------------------------------------

12. Po rozwiązaniu testu sprawdź, czy zaznaczyłeś wszystkie odpowiedzi na KARCIE ODPOWIEDZI i wprowadziłeś wszystkie dane, o których mowa w punkcie 2 tej instrukcji.

**Pamiętaj, że oddajesz przewodniczącemu zespołu nadzorującego tylko KARTĘ ODPOWIEDZI.**

**Powodzenia!**

\* w przypadku braku numeru PESEL – seria i numer paszportu lub innego dokumentu potwierdzającego tożsamość

### Zadanie 1.

Profile CD 60 i wieszaki grzybkowe WP 60 są podstawowymi elementami systemu

- A. obudowy słupów.
- B. ścian działowych.
- C. okładzin ściennych.
- D. zabudowy poddasza.

### Zadanie 2.

Jaką konstrukcję nośną sufitu podwieszanego, wykonaną z profili UD i CD, przedstawiono na ilustracji?

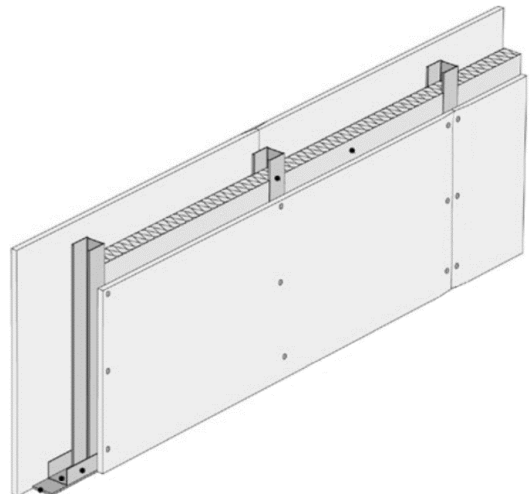
- A. Samonośną.
- B. Podwieszaną.
- C. Jednokierunkową krzyżową.
- D. Jednokierunkową dwupoziomową.



### Zadanie 3.

Który rodzaj konstrukcji ścianki działowej w systemie suchej zabudowy przedstawiono na rysunku?

- A. Ściankę o pojedynczej konstrukcji nośnej, z pojedynczym opływowaniem.
- B. Ściankę o pojedynczej konstrukcji nośnej, z podwójnym opływowaniem.
- C. Ściankę o podwójnej konstrukcji nośnej, z pojedynczym opływowaniem.
- D. Ściankę o podwójnej konstrukcji nośnej, z podwójnym opływowaniem.



### Zadanie 4.

Aby poprawić izolacyjność akustyczną ścianki działowej, wykonanej w systemie suchej zabudowy, należy w jej wnętrzu umieścić wełnę mineralną, a wszystkie jej zewnętrzne profile

- A. okleić taśmą uszczelniającą.
- B. uszczelnić masą asfaltową.
- C. okleić taśmą ślizgową.
- D. uszczelnić silikonem.

### Zadanie 5.

Na podstawie ilustracji określ, który rodzaj izolacji montuje pracownik wykonujący zabudowę poddasza.

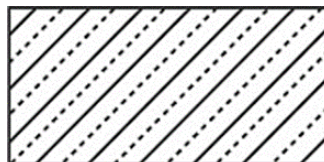
- A. Termiczną.
- B. Parochronną
- C. Przeciwwodną.
- D. Przeciwwilgociową.



### Zadanie 6.

Przedstawione na rysunku oznaczenie graficzne stosowane jest do oznaczania na rysunkach budowlanych

- A. metalu.
- B. drewna.
- C. betonu lekkiego.
- D. betonu zbrojonego.



### Zadanie 7.

#### **Specyfikacja techniczna (fragment)**

##### Mocowanie płyt gipsowo-kartonowych

1. Do zamocowania płyt gipsowo-kartonowych do profili nośnych CW należy zastosować blachowkręty TN.
2. Do zamocowania płyt gipsowo-kartonowych do szkieletu nośnego z łat drewnianych należy zastosować wkręty TD.
3. Długość wkrętów powinna być większa o co najmniej 10 mm od łącznej grubości warstwy mocowanych płyt.

Na podstawie fragmentu specyfikacji technicznej dobierz wkręty do zamocowania drugiej warstwy płyt do stalowych profili nośnych w dwuwarstwowej okładzinie z płyt gipsowo-kartonowych grubości 12,5 mm.

- A. TD 3,5 × 25 mm
- B. TD 3,5 × 35 mm
- C. TN 3,5 × 25 mm
- D. TN 3,5 × 35 mm

### Zadanie 8.

Na podstawie instrukcji producenta kleju gipsowego określ, ile wody potrzeba do rozrobienia 7 kg kleju.

- A. 2 litry.
- B. 1,5 litra.
- C. 3,5 litra.
- D. 5 litrów.

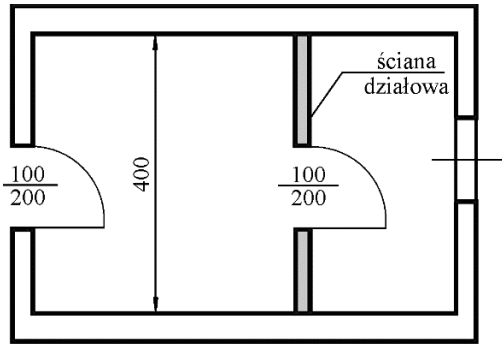
#### **Przygotowanie kleju gipsowego Perlux 100**

10 kg suchej mieszanki Perlux 100 wsypać do 5 litrów czystej wody i zamieszać przy użyciu mieszadła elektrycznego, aż do uzyskania jednorodnej masy. Nie należy przygotowywać więcej kleju, niż można poddać obróbce w ciągu 30 minut.

### Zadanie 9.

Na podstawie rzutu poziomego pomieszczenia oraz zasad przedmiarowania oblicz powierzchnię ścianki działowej o wysokości 3,0 m.

- A. 12,0 m<sup>2</sup>
- B. 10,0 m<sup>2</sup>
- C. 6,0 m<sup>2</sup>
- D. 5,0 m<sup>2</sup>



Rysunek. Rzut poziomy Wymiary [cm]

#### Zasady przedmiarowania ścianek działowych

1. Ścianki oblicza się w metrach kwadratowych ich powierzchni.
2. Powierzchnię oblicza się jako iloczyn długości i wysokości, mierzonych w świetle surowych ścian i stropów.
3. Od powierzchni ścianek odejmuje się powierzchnię otworów drzwiowych mierzonych w świetle ościeżnic.

### Zadanie 10.

Na podstawie cennika robót oblicz koszt wykonania ścianki działowej o wymiarach 5,0×2,5 m na pojedynczym ruszcie z obustronnym pojedynczym opłytowaniem wraz z izolacją akustyczną i szpachlowaniem połączeń.

- A. 562,50 zł
- B. 450,00 zł
- C. 300,00 zł
- D. 250,00 zł

Wyszczególnienie robót	Cena [zł/m <sup>2</sup> ]
Wykonanie rusztu pojedynczego	10,00
Wykonanie rusztu podwójnego z przewiązkami	25,00
Wykonanie izolacji termicznej/akustycznej	5,00
Montaż płyt gipsowo kartonowych jedna warstwa jednostronnie	10,00
Szpachlowanie połączeń płyt gipsowo-kartonowych jednostronnie	5,00

### Zadanie 11.

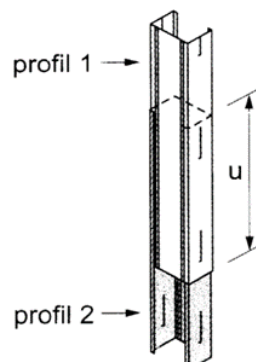
Który rodzaj wieszaków należy zastosować do zamocowania konstrukcji sufitu podwieszanego do stropu, jeżeli odległość między stropem a sufitem ma **nie przekraczać** 10 cm?

- A. Obrótowe prętowe.
- B. Noniuszowe z klamrą.
- C. Obrótowe ze sprężyną.
- D. Bezpośrednie typu ES.

### Zadanie 12.

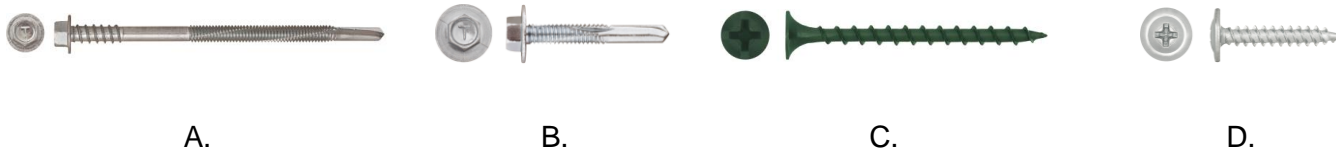
Podczas łączenia pionowych profili na długość (w wariantcie połączenia przedstawionym na rysunku) wielkość zakładu „u” powinna być 10-krotnie większa od szerokości profilu. Jakiej długości zakład należy wykonać w celu połączenia dwóch profili CW 125?

- A. 0,100 m
- B. 0,125 m
- C. 1,250 m
- D. 2,500 m



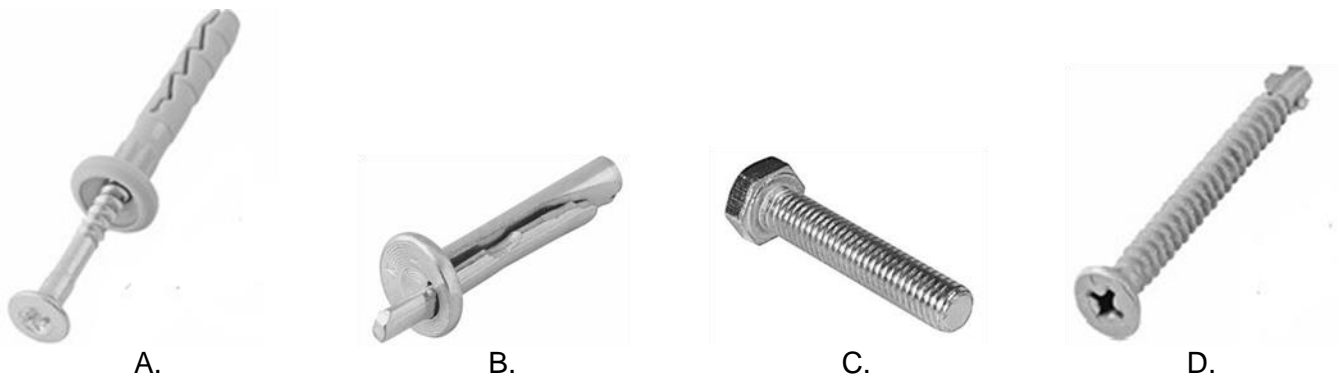
### Zadanie 13.

Który rodzaj wkrętów należy zastosować do połączenia płyt gipsowo-kartonowych z rusztem drewnianym?



### Zadanie 14.

Na którym rysunku przedstawiono łącznik stosowany do mocowania profili UW do podłoża betonowego?



### Zadanie 15.

Na rysunku przedstawiono sprzęt przeznaczony do

- A. odmierzania odległości pomiędzy profilami.
- B. kontrolowania poziomu i pionu profili rusztu.
- C. trasowania linii położenia profili obwodowych.
- D. wyznaczania kąta prostego pomiędzy sufitem a ścianą.



### Zadanie 16.

Narzędzie przedstawione na rysunku przeznaczone jest do cięcia

- A. płyt gipsowo-kartonowych.
- B. taśmy uszczelniającej.
- C. wełny mineralnej.
- D. profili stalowych.



### Zadanie 17.

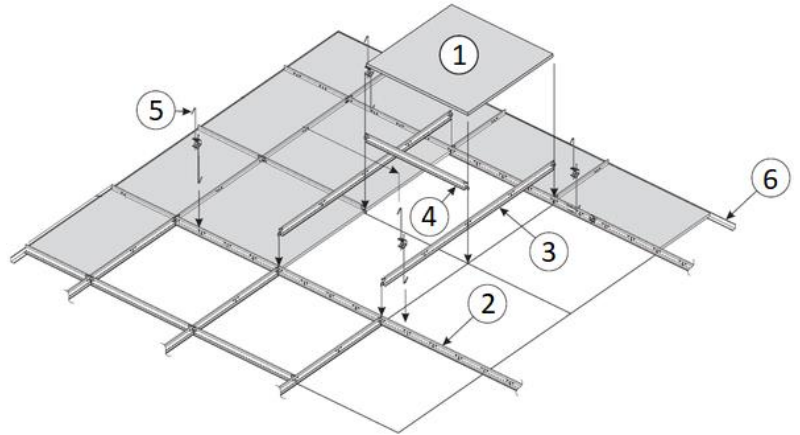
Przycięcie płyty gipsowo-kartonowej po łuku okręgu należy wykonywać

- A. wiertarką z zamontowaną otwornicą.
- B. nożem z wymiennym ostrzem.
- C. piłą otwornicą.
- D. piłą płatnicą.

### Zadanie 18.

Montaż sufitu podwieszanego należy rozpocząć od zamocowania elementu oznaczonego na rysunku cyfrą

- A. 1
- B. 2
- C. 4
- D. 6



### Zadanie 19.

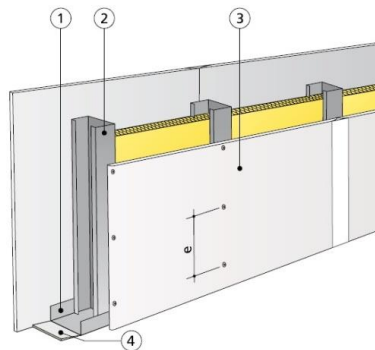
Budowę szkieletowych ścian działowych w systemie suchej zabudowy, w nowo budowanym obiekcie, należy rozpocząć

- A. po wykonaniu tynków na wybudowanych ścianach i wykonaniu posadzek.
- B. przed wykonaniem tynków na wybudowanych ścianach i wykonaniem posadzek.
- C. po wykonaniu posadzek, przed wykonaniem tynków na wybudowanych ścianach.
- D. po wykonaniu tynków na wybudowanych ścianach, przed wykonaniem posadzek.

### Zadanie 20.

Montaż elementów ścianki szkieletowej przedstawionej na rysunku należy wykonać w kolejności:

- A. 4, 1, 2, 3
- B. 2, 3, 1, 4
- C. 4, 2, 1, 3
- D. 2, 3, 4, 1

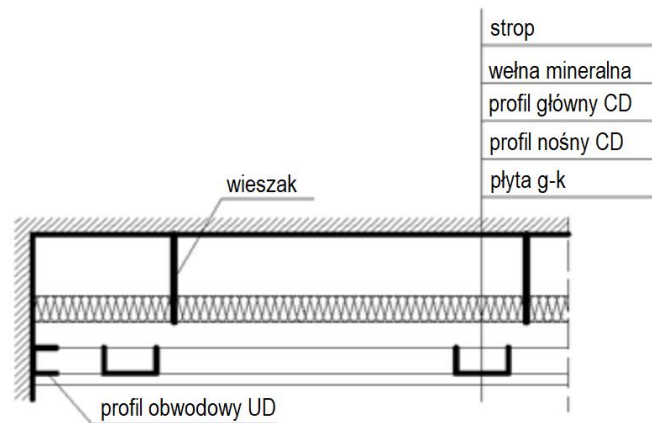


### Zadanie 21.

Najwłaściwszym miejscem ułożenia izolacji termicznej z wełny mineralnej podczas zabudowy poddasza (obudowy dachu spadzistego) jest przestrzeń

- A. poniżej paroizolacji, nad płytami gipsowo-kartonowymi.
- B. między profilami nośnymi CD oraz poniżej profili.
- C. poniżej profili nośnych CD, nad paraizolacją.
- D. między krokwiemi oraz poniżej krokwi.

### Zadanie 22.



Na podstawie zamieszczonego przekroju stropu podwieszanego o konstrukcji krzyżowej dwupoziomowej określ miejsce ułożenia izolacji akustycznej.

- A. Na płytach gipsowo-kartonowych.
- B. Na profilach obwodowych UD.
- C. Na profilach głównych CD.
- D. Na profilach nośnych CD.

### Zadanie 23.

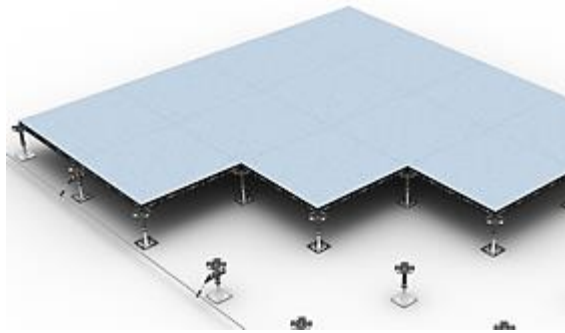
Wskaż zalecany sposób naprawy ścianki działowej z płyt gipsowo-kartonowych, w której został wybity otwór o średnicy około 10 cm pomiędzy profilami pionowymi rusztu.

- A. Wypełnić otwór silikonem i zaszpachlować całą powierzchnię płyty.
- B. Wypełnić otwór klejem gipsowym i zaszpachlować całą powierzchnię płyty.
- C. Wyciąć uszkodzony fragment płyty i wmontować nowy z zastosowaniem odcinków profili CD.
- D. Okleić uszkodzone miejsce taśmą spoinową papierowo-polimerową i wypełnić gipsem szpachlowym.

### Zadanie 24.

Na ilustracji przedstawiono system suchej zabudowy podłogi

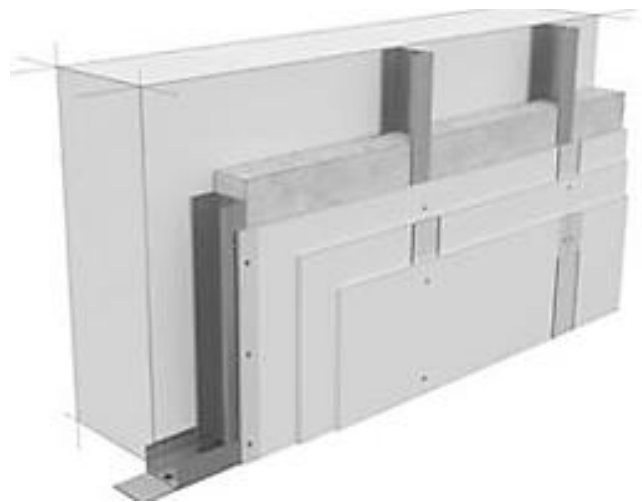
- A. kotwionej.
- B. pływającej.
- C. samonośnej.
- D. podniesionej.



### Zadanie 25.

Która okładzina ścienna została przedstawiona na rysunku?

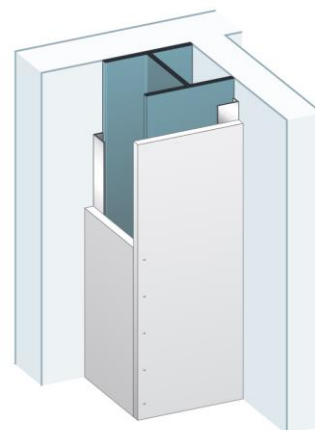
- A. Kotwiona z potrójnym opływowaniem.
- B. Kotwiona z podwójnym opływowaniem.
- C. Samonośna z potrójnym opływowaniem.
- D. Samonośna z podwójnym opływowaniem.



### Zadanie 26.

Który rodzaj obudowy w systemie suchej zabudowy przedstawiono na rysunku?

- A. Czterostronną szachtu instalacyjnego.
- B. Dwustronną szachtu instalacyjnego.
- C. Czterostronną słupa stalowego.
- D. Dwustronną słupa stalowego.





### Zadanie 27.

Ile wynosi maksymalna dopuszczalna wartość odchylenia od poziomu powierzchni podkładu podłogowego ułożonego w pomieszczeniu o wymiarach posadzki 3,0×3,0 m, zgodnie z zamieszczonymi wytycznymi?

- A. 2 mm
- B. 4 mm
- C. 5 mm
- D. 6 mm

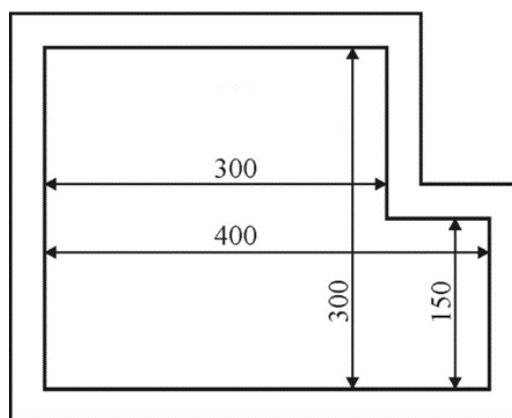
**Wytyczne dotyczące wykonywania i odbioru płyt podłogowych  
(fragment)**

*Dopuszczalne odchylenie od poziomu powierzchni podkładu podłogowego z płyt gipsowo-kartonowych wynosi 2 mm/m i nie może przekroczyć 5 mm na całej długości lub szerokości podkładu.*

### Zadanie 28.

Na podstawie zamieszczonego rzutu poziomego pomieszczenia oblicz powierzchnię podłogi, która będzie pokryta suchym jastrychem gipsowym.

- A. 12,0 m<sup>2</sup>
- B. 10,5 m<sup>2</sup>
- C. 9,5 m<sup>2</sup>
- D. 6,0 m<sup>2</sup>



Wymiary [cm]

### Zadanie 29.

Na podstawie cennika robót oblicz koszt spoinowania płyt gipsowo-kartonowych na ścianie o wymiarach 6,0×3,0 m.

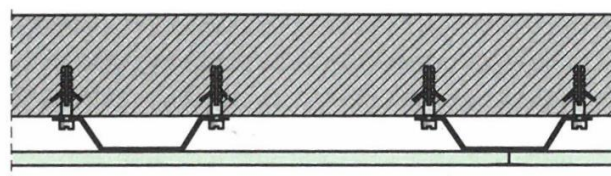
- A. 108,00 zł
- B. 126,00 zł
- C. 234,00 zł
- D. 270,00 zł

Wyszczególnienie robót	Cena jednostkowa [zł/m <sup>2</sup> ]
Wykonanie rusztu kotwionego	25,00
Wykonanie rusztu samonośnego	20,00
Montaż płyt gipsowo-kartonowych jedna warstwa	15,00
Szpachlowanie połączeń płyt gipsowo-kartonowych konstrukcyjną masą szpachlową	7,00
Wykonanie izolacji termicznej	6,00

### Zadanie 30.

Na rysunku przedstawiono przekrój konstrukcji okładziny ściennej z zastosowaniem profili kapeluszowych. Aby zamocować profile kapeluszowe do ściany murowanej, należy użyć

- A. kołków rozporowych.
- B. wkrętów do drewna.
- C. wkrętów do metalu.
- D. śrub stalowych.



### Zadanie 31.

Na podstawie podanej normy zużycia płyt gipsowo-kartonowych oblicz, ile m<sup>2</sup> płyt gipsowo-kartonowych potrzeba do wykonania czterostronnej obudowy słupa o wymiarach przekroju poprzecznego 0,5×0,5 m i wysokości 3,0 m.

- A. 3,6 m<sup>2</sup>
- B. 7,2 m<sup>2</sup>
- C. 33,3 m<sup>2</sup>
- D. 40,0 m<sup>2</sup>

*Norma zużycia płyt gipsowo-kartonowych przy wykonywaniu obudowy słupów wynosi 120 m<sup>2</sup>/100 m<sup>2</sup> obudowy.*

### Zadanie 32.

Elementy mocujące	Wkręty uniwersalne [mm]	Odległość między wkrętami [mm]	Zszywki		Odległość między zszywkami [mm]
			Długość [mm]	Średnica drutu [mm]	
E20 E30M E40P	3,9x19	250	18÷19	1,4÷1,6	150
E25	3,9x22	250	22	1,4÷1,6	150

Długość wkrętów i zszywek należy dobierać tak, aby nie wystawały po spodniej stronie elementów jastrychowych. Na podstawie danych w tabeli określ długość zszywek, które należy zastosować dla elementu mocującego E20.

- A. 17,0 mm
- B. 18,5 mm
- C. 19,5 mm
- D. 22,0 mm

### Zadanie 33.

Podsypkę keramzytową pod suchy jastrych należy wyrównać

- A. packą.
- B. kielnią.
- C. łatą metalową.
- D. wałkiem siatkowym.

### Zadanie 34.

Przedstawione na rysunku narzędzie przeznaczone jest do

- A. mocowania profili UW do stropu.
- B. mocowania uchwytów ES do ściany.
- C. łączenia profili CW z profilami UW.
- D. łączenia płyt gipsowo-kartonowych z profilami CW.



**Zadanie 35.**

Do wzmocnienia i jednocześnie uzyskania równej krawędzi naroża wewnętrznego o kącie  $120^\circ$  pomiędzy dwiema płaszczyznami okładziny z płyt gipsowo-kartonowych najlepiej użyć

- A. taśmy flizelinowej.
- B. kątownika stalowego.
- C. narożnika aluminiowego.
- D. taśmy papierowej z wkładką metalową.

**Zadanie 36.**

Podłoże drewniane, przed przykręceniem do niego płyt gipsowo-włóknowych, wymaga

- A. zaimpregnowania.
- B. zagruntowania.
- C. odgrzybienia.
- D. zaizolowania.

**Zadanie 37.**

Stopkę stalowej belki stropowej, przed montażem okładziny z płyt gipsowo-kartonowych, należy zabezpieczyć

- A. siatką tynkarską.
- B. zaprawą gipsową.
- C. preparatem antykorozyjnym.
- D. preparatem antyadhezyjnym.

**Zadanie 38.**

Maksymalny rozstaw nośnych profili słupkowych rusztu pod okładziny z płyt gipsowo-kartonowych o szerokości 1200 mm wynosi

- A. 300 mm
- B. 400 mm
- C. 500 mm
- D. 600 mm

**Zadanie 39.**

Fragment okładziny ściennej z płyt gipsowo-kartonowych z izolacją akustyczną w postaci wełny mineralnej został zalany wodą. W celu naprawienia uszkodzenia należy

- A. wymienić zalany fragment okładziny wraz z izolacją akustyczną.
- B. nawiercić otwory w okładzinie i wprowadzić środek hydrofobowy.
- C. odkręcić zalaną płytę gipsowo-kartonową w celu odparowania wody z izolacji akustycznej.
- D. pomalować zacieki powstały na płycie gipsowo-kartonowej preparatem przeciwwilgociowym.

**Zadanie 40.**

Klasa dokładności wykonania	Dopuszczalne odchylenia powierzchni i krawędzi od kierunku pionowego	
	Wielkość odchyień	
	w pomieszczeniach o wysokości do 3,50 m	w pomieszczeniach o wysokości ponad 3,50 m
1	nie więcej niż 1,5 mm na 1 m i nie więcej niż 3,0 mm na całej wysokości	nie więcej niż 1,5 mm na 1 m i nie więcej niż 4,0 mm na całej wysokości
2	nie więcej niż 2,0 mm na 1 m i nie więcej niż 4,0 mm na całej wysokości	nie więcej niż 2,0 mm na 1 m i nie więcej niż 6,0 mm na całej wysokości

Na podstawie informacji zawartych w tabeli określ maksymalne dopuszczalne (na całej wysokości pomieszczenia) odchylenie od kierunku pionowego powierzchni okładziny ściiennej wykonywanej w pierwszej klasie dokładności w pomieszczeniu o wysokości 2,50 m.

- A. 1,50 mm
- B. 2,00 mm
- C. 3,00 mm
- D. 3,75 mm

