

**Arkusz zawiera informacje prawnie
chronione do momentu rozpoczęcia egzaminu**

Układ graficzny © CKE 2020

CKE **CENTRALNA
KOMISJA
EGZAMINACYJNA**

Nazwa kwalifikacji: **Wykonywanie robót ciesielskich**

Oznaczenie kwalifikacji: **B.15**

Numer zadania: **01**

Wersja arkusza: **SG**

Miejsce na naklejkę z numerem
PESEL i z kodem ośrodka

Wypełnia zdający

Numer PESEL zdającego*

--	--	--	--	--	--	--	--	--	--	--	--	--	--	--	--	--	--	--	--

B.15-01-21.01-SG

Czas trwania egzaminu: **180 minut**

EGZAMIN POTWIERDZAJĄCY KWALIFIKACJE W ZAWODZIE

Rok 2021

CZĘŚĆ PRAKTYCZNA

**PODSTAWA PROGRAMOWA
2012**

Instrukcja dla zdającego

1. Na pierwszej stronie arkusza egzaminacyjnego wpisz w oznaczonym miejscu swój numer PESEL i naklej naklejkę z numerem PESEL i z kodem ośrodka.
2. Na KARCIE OCENY w oznaczonym miejscu przyklej naklejkę z numerem PESEL oraz wpisz:
 - swój numer PESEL*,
 - oznaczenie kwalifikacji,
 - numer zadania,
 - numer stanowiska.
3. KARTĘ OCENY przełącz zespołowi nadzorującemu.
4. Sprawdź, czy arkusz egzaminacyjny zawiera 4 strony i nie zawiera błędów. Ewentualny brak stron lub inne usterki zgłoś przez podniesienie ręki przewodniczącemu zespołu nadzorującego.
5. Zapoznaj się z treścią zadania oraz stanowiskiem egzaminacyjnym. Masz na to 10 minut. Czas ten nie jest wliczany do czasu trwania egzaminu.
6. Czas rozpoczęcia i zakończenia pracy zapisze w widocznym miejscu przewodniczący zespołu nadzorującego.
7. Wykonaj samodzielnie zadanie egzaminacyjne. Przestrzegaj zasad bezpieczeństwa i organizacji pracy.
8. Jeżeli w zadaniu egzaminacyjnym występuje polecenie „zgłoś gotowość do oceny przez podniesienie ręki”, to zastosuj się do polecenia i poczekaj na decyzję przewodniczącego zespołu nadzorującego.
9. Po zakończeniu wykonania zadania pozostaw rezultaty oraz arkusz egzaminacyjny na swoim stanowisku lub w miejscu wskazanym przez przewodniczącego zespołu nadzorującego.
10. Po uzyskaniu zgody zespołu nadzorującego możesz opuścić salę/miejsce przeprowadzania egzaminu.

Powodzenia!

* w przypadku braku numeru PESEL – seria i numer paszportu lub innego dokumentu potwierdzającego tożsamość

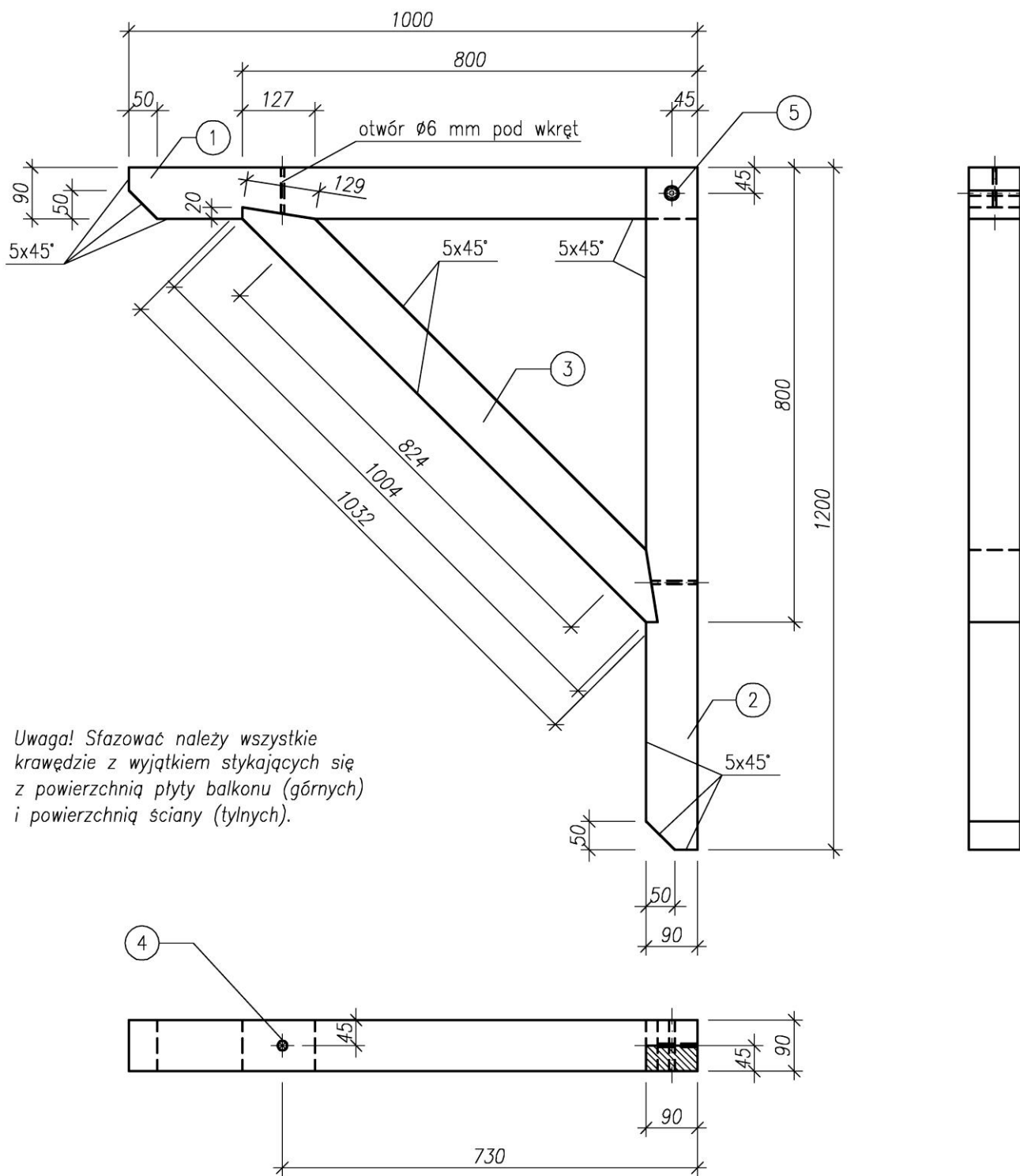
Zadanie egzaminacyjne

Wykonaj wspornik będący elementem konstrukcyjnym balkonu drewnianego zgodnie z rysunkiem oraz specyfikacją techniczną wykonania i odbioru robót ciesielskich. Wszystkie niezbędne cięcia krawędziaków wykonaj przy pomocy pilarki tarczowej, natomiast obróbkę złączy wykonaj przy użyciu narzędzi ręcznych. Fazowanie wskazanych na rysunku krawędzi wykonaj przy pomocy frezarki górnoprzecionowej.

Po wykonaniu elementów konstrukcji (przed ich szlifowaniem) zgłoś przewodniczącemu ZN, przez podniesienie ręki, gotowość do ich oceny. Do dalszych prac będziesz mógł przystąpić po uzyskaniu zgody.

Zewnętrzne powierzchnie elementów wspornika balkonu wyszlifuj przy pomocy szlifierki mimośrodowej. Wspornik zmontuj na stanowisku egzaminacyjnym i pozostaw go.

Prace wykonaj na stanowisku wyposażonym w materiały, narzędzia i sprzęt, przestrzegając zasad organizacji, przepisów bezpieczeństwa i higieny pracy, przeciwpożarowych oraz ochrony środowiska. Pamiętaj o sprawdzeniu stanu technicznego narzędzi oraz ustawienia pilarki przed jej użyciem. Po wykonaniu zadania oczyść używane narzędzia i sprzęt oraz uporządkuj stanowisko.



5	ŚRUBA (nakrętka i podkładki)	1	Stal ocynk	M10x100
4	WKREŃ	2	Stal ocynk	6x120
3	KRAWĘDZIAK	1	Drewno	90x90x1032
2	KRAWĘDZIAK	1	Drewno	90x90x1200
1	KRAWĘDZIAK	1	Drewno	90x90x1000
Poz.	Nazwa elementu	Liczba sztuk	Rodzaj materiału	Wymiary [mm]
Skala 1:10	WSPORNIK BALKONU			Nr rysunku 1

Uwaga! Rysunek jest wydrukowany bez zachowania podanej na nim skali.

Specyfikacja techniczna wykonania i odbioru robót ciesielskich (fragment)

1. Wymiary poszczególnych elementów konstrukcji ściany i ich połączeń powinny być zgodne z wymiarami podanymi na rysunku z zachowaniem następujących tolerancji:

Lp.	Wymiar elementu konstrukcji	Tolerancja wymiarowa	
1.	Grubość elementu konstrukcji	± 1 mm	
2.	Szerokość elementu konstrukcji	± 1 mm	
3.	Długość elementu konstrukcji	± 3 mm	
4.	Wymiary elementu złącza	± 1 mm	
5.	Szerokość fazowania	± 1 mm	
6.	Usytuowanie otworu na wkręty	na szerokości elementu	± 3 mm
		na długości elementu	± 10 mm

2. Należy zachować prostopadłość krawędzi elementów wspornika. Dopuszczalna odchyłka wynosi ± 1 mm/10 cm.
3. Elementy wspornika (pionowy i poziomy) powinny być względem siebie prostopadłe. Dopuszczalna odchyłka wynosi ± 1 mm/100 cm
4. Elementy konstrukcji wspornika w obrębie złącza powinny do siebie szczelnie przylegać. Dopuszczalna szerokość szczelin wynosi 1 mm.
5. Przylegające elementy złącza powinny być zlicowane, dopuszczalna odchyłka wynosi ± 1 mm.

Czas przeznaczony na wykonanie zadania wynosi 180 minut.

Ocenie podlegać będą 2 rezultaty:

- elementy wspornika balkonu,
- wspornik balkonu

oraz

przebieg wykonania wspornika balkonu.

