

Nazwa kwalifikacji: **Wykonywanie robót ciesielskich**

Oznaczenie kwalifikacji: **B.15**

Wersja arkusza: **SG**

B.15-SG-21.01

Czas trwania egzaminu: **60 minut**

EGZAMIN POTWIERDZAJĄCY KWALIFIKACJE W ZAWODZIE

Rok 2021

CZĘŚĆ PISEMNA

**PODSTAWA PROGRAMOWA
2012**

Instrukcja dla zdającego

1. Sprawdź, czy arkusz egzaminacyjny zawiera 12 stron. Ewentualny brak stron lub inne usterki zgłoś przewodniczącemu zespołu nadzorującego.
2. Do arkusza dołączona jest KARTA ODPOWIEDZI, na której w oznaczonych miejscach:
 - wpisz oznaczenie kwalifikacji,
 - zamaluj kratkę z oznaczeniem wersji arkusza,
 - wpisz swój numer PESEL*,
 - wpisz swoją datę urodzenia,
 - przyklej naklejkę ze swoim numerem PESEL.
3. Arkusz egzaminacyjny zawiera test składający się z 40 zadań.
4. Za każde poprawnie rozwiązane zadanie możesz uzyskać 1 punkt.
5. Aby zdać część pisemną egzaminu musisz uzyskać co najmniej 20 punktów.
6. Czytaj uważnie wszystkie zadania.
7. Rozwiązania zaznaczaj na KARCIE ODPOWIEDZI długopisem lub piórem z czarnym tuszem/atramentem.
8. Do każdego zadania podane są cztery możliwe odpowiedzi: A, B, C, D. Odpowiada im następujący układ krerek w KARCIE ODPOWIEDZI:

| | | | |
|---|---|---|---|
| A | B | C | D |
|---|---|---|---|

9. Tylko jedna odpowiedź jest poprawna.
10. Wybierz właściwą odpowiedź i zamaluj kratkę z odpowiadającą jej literą – np., gdy wybrałeś odpowiedź „A”:

| | | | |
|-------------------------------------|---|---|---|
| <input checked="" type="checkbox"/> | B | C | D |
|-------------------------------------|---|---|---|

11. Staraj się wyraźnie zaznaczać odpowiedzi. Jeżeli się pomylisz i błędnie zaznaczysz odpowiedź, otocz ją kółkiem i zaznacz odpowiedź, którą uważasz za poprawną, np.

| | | | |
|-------------------------------------|---|---|-------------------------------------|
| <input checked="" type="checkbox"/> | B | C | <input checked="" type="checkbox"/> |
|-------------------------------------|---|---|-------------------------------------|

12. Po rozwiązaniu testu sprawdź, czy zaznaczyłeś wszystkie odpowiedzi na KARCIE ODPOWIEDZI i wprowadziłeś wszystkie dane, o których mowa w punkcie 2 tej instrukcji.

Pamiętaj, że oddajesz przewodniczącemu zespołu nadzorującego tylko KARTĘ ODPOWIEDZI.

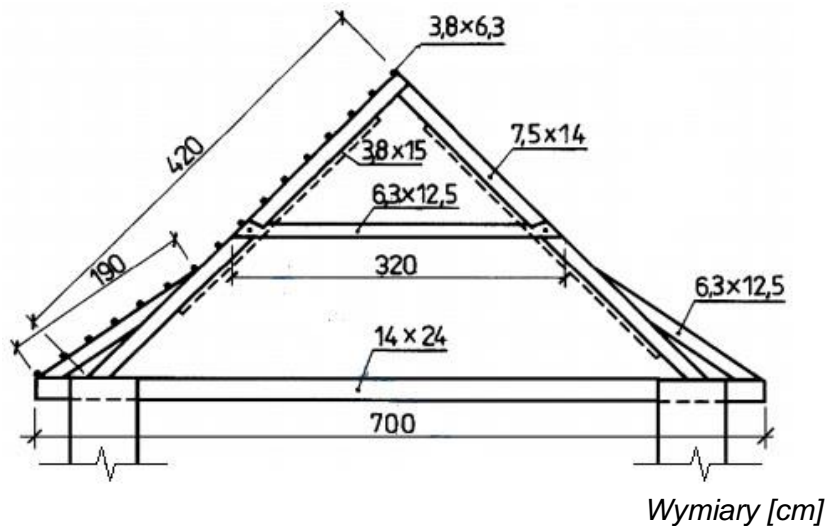
Powodzenia!

* w przypadku braku numeru PESEL – seria i numer paszportu lub innego dokumentu potwierdzającego tożsamość

Zadanie 1.

Odczytaj na rysunku ile wynosi długość przepustnicy więźby dachowej.

- A. 190 cm
- B. 320 cm
- C. 420 cm
- D. 700 cm



Zadanie 2.

Na podstawie tabeli oblicz łączną objętość elementów konstrukcyjnych drewnianej więźby krokwiowej.

- A. 0,289 m³
- B. 0,450 m³
- C. 0,637 m³
- D. 1,087 m³

Wykaz drewna konstrukcyjnego

| Lp. | Element | Przekrój [cm] | Długość [m] | Ilość [szt.] |
|-----|---------|---------------|-------------|--------------|
| 1. | Krokiew | 7 × 14 | 6,50 | 10 |
| 2. | Murłata | 15 × 15 | 10,00 | 2 |

Zadanie 3.

Jednostkowa stawka robocizny za podstemplowanie 1 m² stropu żelbetowego wynosi 15,00 zł. Ile wyniesie całkowity koszt robocizny za wykonanie stemplowania stropu o wymiarach 15 × 10 m?

- A. 22,50 zł
- B. 150,00 zł
- C. 225,00 zł
- D. 2 250,00 zł

Zadanie 4.

Którego z materiałów należy użyć jako izolacji termicznej ścian zewnętrznych drewnianego domu o konstrukcji szkieletowej?

- A. Papy izolacyjnej.
- B. Wełny mineralnej.
- C. Membrany EPDM.
- D. Foliai polietylenowej.

Zadanie 5.

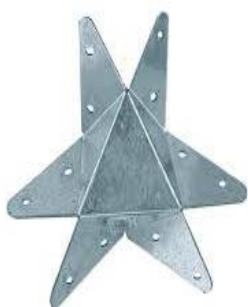
Które ze złączy należy zastosować do połączenia drewnianej belki z drewnianym podciągami znajdujących się w jednej płaszczyźnie?



A.



B.



C.

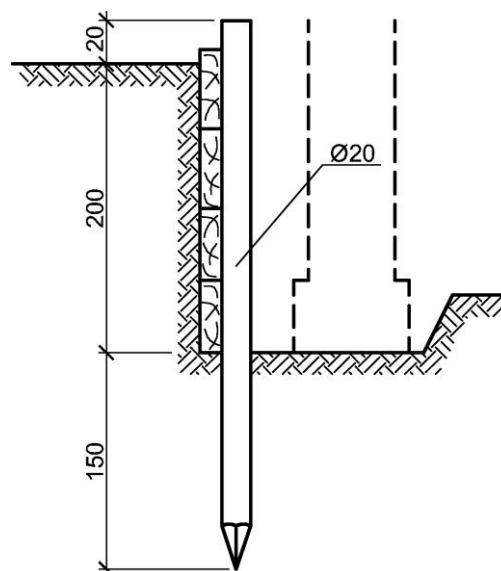


D.

Zadanie 6.

Który sortyment drewna okrągłego należy przeznaczyć na słupy do zabezpieczenia skarpy wykopu szerokoprzestrzennego przedstawionego na rysunku?

- A. Wyrzynki.
- B. Szczapy.
- C. Wałki.
- D. Kłody.



Zadanie 7.

Na zdjęciu przedstawiono płyty

- A. stolarskie.
- B. wiórowe.
- C. HDF.
- D. OSB.



Zadanie 8.

Które z wymienionych narzędzi lub elektronarzędzi **nie nadaje się** do wykonywania na zewnętrznych krokwiach więźby dachowej prostych profili dekoracyjnych bez otworów?

- A. Strug ręczny.
- B. Strug elektryczny.
- C. Dłutarka łańcuskowa (ciesielska).
- D. Frezarka górnwrzeczionowa (przenośna).

Zadanie 9.

Do przycięcia drewnianej belki stropowej w miejscu jej wbudowania należy użyć pilarki

- A. ramowej.
- B. ukośnicy.
- C. taśmowej.
- D. łańcuchowej.

Zadanie 10.

Do wytrasowania linii cięcia krokwi pod kątem 30° najlepiej użyć

- A. cyrkla nastawnego.
- B. cyrkla kabłąkowego.
- C. kątownika prostego.
- D. kątownika nastawnego.

Zadanie 11.

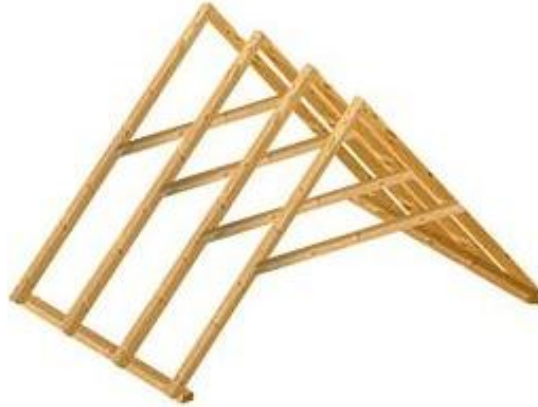
Do transportu pionowego kilkunastometrowych wiązarów deskowych należy stosować

- A. wciągarki łańcuchowe.
- B. żurawie jezdniowe.
- C. wyciągi masztowe.
- D. suwnice bramowe.

Zadanie 12.

Na rysunku przedstawiono więźbę dachową o konstrukcji

- A. jętkowej (krokwiowo-jętkowej).
- B. płatwiowo-kleszczowej.
- C. wieszarowej.
- D. krokwiowej.



Zadanie 13.

Którą izolację należy wykonać na żelbetowym wieńcu przed ułożeniem murłaty?

- A. Przeciwwilgociową.
- B. Przeciwdrganiową.
- C. Akustyczną.
- D. Termiczną.

Zadanie 14.

Budynek mieszkalny o konstrukcji drewnianej szkieletowej i wymiarach w rzucie 8,0 × 8,0 m został, zgodnie z projektem, zakotwiony do fundamentu w środku ścian i w pobliżu naroży. Celem zakotwienia jest

- A. wzmocnienie odeskowania ścian budynku.
- B. zabezpieczenie konstrukcji przed naporem śniegu.
- C. zapewnienie lepszego tarcia podwaliny o fundament.
- D. zabezpieczenie przed oddziaływaniem wiatru na budynek.

Zadanie 15.

Który z wymienionych elementów jest stałą częścią stępła stalowego, za pomocą którego można dokonać regulacji wysokości stępła podpierającego dźwigar?

- A. Klin drewniany.
- B. Dźwignik śrubowy.
- C. Dźwignik hydrauliczny.
- D. Podkładka dystansowa.

Zadanie 16.

W pomieszczeniu o wymiarach 5,0 × 6,0 m należy wykonać podstemplowanie stropu belkowego. Belki przebiegają równoległe do krótszej ściany, a wieniec nie jest obniżony. Korzystając z danych w tabeli oblicz potrzebną minimalną liczbę stempli, jeśli obciążenie wynosi 3,5 kN/m².

- A. 20 szt.
- B. 22 szt.
- C. 25 szt.
- D. 30 szt.

**Maksymalny rozstaw stempli drewnianych
w zależności od obciążenia**

| Lp. | Obciążenie [kN/m ²] | Maksymalny rozstaw stempli [m] |
|-----|---------------------------------|--------------------------------|
| 1. | do 2,00 | 1,4 × 1,4 |
| 2. | 2,01÷3,00 | 1,3 × 1,3 |
| 3. | 3,01÷4,00 | 1,2 × 1,2 |
| 4. | 4,01÷5,00 | 1,0 × 1,0 |
| 5. | powyżej 5,00 | 0,8 × 0,8 |

Zadanie 17.

Które z wymienionych deskowań należy wykonać w celu zabezpieczenia wykopu wąskoprzestrzennego wykonanego w gruncie spoistym, stosując rozpory i biorąc pod uwagę względy ekonomiczne?

- A. Pełne rozparte.
- B. Pełne podparte.
- C. Ażurowe rozparte.
- D. Ażurowe podparte.

Zadanie 18.

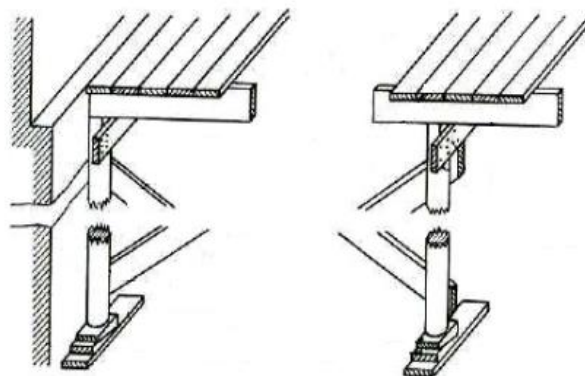
Maksymalna odległość pionu komunikacyjnego od stanowiska roboczego na rusztowaniu wynosi

- A. 15 m
- B. 20 m
- C. 25 m
- D. 30 m

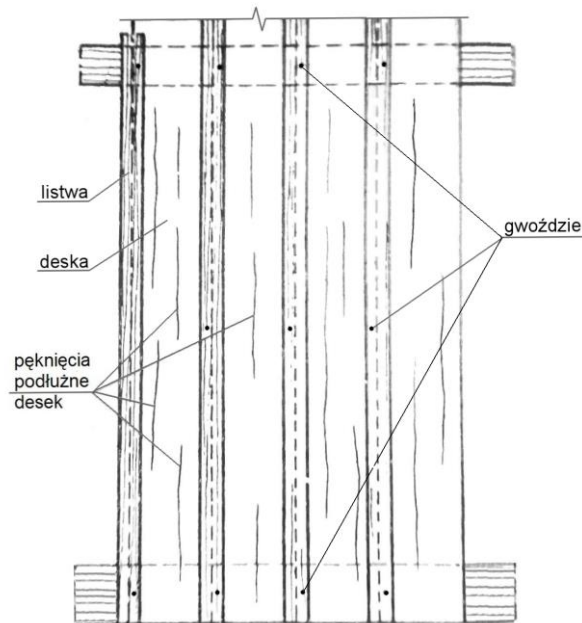
Zadanie 19.

Rozbiórkę deskowania stropu płaskiego przedstawionego na rysunku należy rozpocząć od usunięcia

- A. rygli.
- B. desek.
- C. klinów.
- D. podciągów.



Zadanie 20.



Na rysunku przedstawiono wadliwie wykonaną zewnętrzną okładzinę ściany o konstrukcji szkieletowej. Jaki błąd, będący przyczyną pęknięcia desek, popełnił wykonawca?

- A. Listwy zamocował zbyt krótkimi gwoździami.
- B. Deski zamocował na obu krawędziach.
- C. Zastosował zbyt wąskie listwy.
- D. Zastosował za szerokie deski.

Zadanie 21.

Wymiary elementów deskowań belek i podciągów – tarcze boczne

| Wysokość belki/podciągu [m] | Grubość desek w mm | | | | | |
|-----------------------------|----------------------|------------------------|----------------------|------------------------|----------------------|------------------------|
| | 19 | | 25 | | 40 | |
| | rozstaw nakładek [m] | przekrój nakładek [mm] | rozstaw nakładek [m] | przekrój nakładek [mm] | rozstaw nakładek [m] | przekrój nakładek [mm] |
| 0,3 | 0,6 | 19 × 60 | 0,8 | 25 × 80 | 1,3 | 40 × 90 |
| 0,4 | 0,5 | 25 × 80 | 0,7 | 25 × 80 | 1,2 | 40 × 90 |
| 0,5 | 0,5 | 40 × 60 | 0,7 | 40 × 60 | 1,1 | 40 × 90 |
| 0,6 | 0,5 | 40 × 90 | 0,6 | 40 × 90 | 1,0 | 40 × 90 |
| 0,8 | 0,4 | 40 × 90 | 0,6 | 40 × 100 | 0,9 | 40 × 100 |
| 1,0 | 0,4 | 40 × 100 | 0,6 | 40 × 120 | 0,9 | 40 × 120 |
| 1,2 | 0,4 | 40 × 120 | 0,6 | 40 × 150 | 0,9 | 40 × 150 |

Na podstawie tabeli określ, jaki powinien być rozstaw nakładek tarcz bocznych deskowania podciągu o wysokości 1,2 m wykonanych z desek o grubości 40 mm.

- A. 0,4 m
- B. 0,5 m
- C. 0,7 m
- D. 0,9 m

Zadanie 22.**Nakłady na 1 m³****Płyty fundamentowe żelbetowe****Tablica 0205**

| Lp. | Wyszczególnienie | | Jednostki miary | | Płyty fundamentowe | Żebra i wzmocnienia na płytach przy szerokości żeber, cm | |
|-----|------------------|--|-----------------|----------------|--------------------|--|-------------|
| | Symbole eto | Rodzaje zawodów, materiałów i maszyn | cyfrowe | literowe | | 50 | 65 |
| a | b | c | d | e | 01 | 02 | 03 |
| 01 | 002 | Betoniarze – grupa II | 149 | r-g | 0,64 | 0,88 | 0,88 |
| 02 | 042 | Cieśle – grupa II | 149 | r-g | 0,15 | 2,79 | 2,05 |
| 03 | 391 | Robotnicy – grupa I | 149 | r-g | 1,72 | 3,82 | 3,23 |
| | | Razem | 149 | r-g | 2,51 | 7,49 | 6,16 |
| 20 | 2370699 | Beton zwykły z kruszywa naturalnego | 060 | m ³ | 1,015 | 1,020 | 1,020 |
| 21 | 2600619 | Deski iglaste obrzynane gr. 25 mm kl. II | 060 | m ³ | 0,035 | 0,508 | 0,339 |
| 22 | 2600622 | Deski iglaste obrzynane gr. 38 mm kl. II | 060 | m ³ | 0,009 | 0,065 | 0,047 |
| 23 | 1330400 | Gwoździe budowlane okrągłe gołe | 033 | kg | 0,02 | 0,25 | 0,19 |
| 70 | 39521 | Samochód skrzyniowy 5 t | 148 | m-g | 0,01 | 0,11 | 0,08 |

Na podstawie tablicy oblicz, ile desek o grubości 25 mm potrzeba do wykonania deskowania płyty fundamentowej o wymiarach 10,0 × 20,0 × 0,5 m, bez żeber i wzmocnień.

- A. 3,5 m³
- B. 6,5 m³
- C. 33,9 m³
- D. 50,8 m³

Zadanie 23.**Nakłady na 1 m³****Płyty fundamentowe żelbetowe****Tablica 0205**

| Lp. | Wyszczególnienie | | Jednostki miary | | Płyty fundamentowe | Żebra i wzmocnienia na płytach przy szerokości żeber, cm | |
|-----|------------------|--|-----------------|----------------|--------------------|--|-------------|
| | Symbole eto | Rodzaje zawodów, materiałów, maszyn | cyfrowe | literowe | | 50 | 65 |
| a | b | c | d | e | 01 | 02 | 03 |
| 01 | 002 | Betoniarze – grupa II | 149 | r-g | 0,64 | 0,88 | 0,88 |
| 02 | 042 | Cieśle – grupa II | 149 | r-g | 0,15 | 2,79 | 2,05 |
| 03 | 391 | Robotnicy – grupa I | 149 | r-g | 1,72 | 3,82 | 3,23 |
| | | Razem | 149 | r-g | 2,51 | 7,49 | 6,16 |
| 20 | 2370699 | Beton zwykły z kruszywa naturalnego | 060 | m ³ | 1,015 | 1,020 | 1,020 |
| 21 | 2600619 | Deski iglaste obrzynane gr. 25 mm kl. II | 060 | m ³ | 0,035 | 0,508 | 0,339 |
| 22 | 2600622 | Deski iglaste obrzynane gr. 38 mm kl. II | 060 | m ³ | 0,009 | 0,065 | 0,047 |
| 23 | 1330400 | Gwoździe budowlane okrągłe gołe | 033 | kg | 0,02 | 0,25 | 0,19 |
| 70 | 39521 | Samochód skrzyniowy 5 t | 148 | m-g | 0,01 | 0,11 | 0,08 |

Cena gwoździ budowlanych okrągłych gołych wynosi 25,00 zł/kg. Na podstawie tablicy oblicz, ile będą kosztować gwoździe potrzebne do wykonania deskowania płyty fundamentowej bez żeber i wzmocnień o objętości 50 m³.

- A. 1,00 zł
- B. 12,50 zł
- C. 25,00 zł
- D. 312,50 zł

Zadanie 24.

Oblicz, ile drewna okrągłego należy zakupić do wykonania deskowania ściany oporowej o wymiarach przekroju poprzecznego 6,00 × 2,50 m i wysokości 1,20 m, uwzględniając 5% na straty materiałowe, jeżeli norma zużycia drewna wynosi 0,067 m³/m³ ściany oporowej.

- A. 1,2663 m³
- B. 1,2060 m³
- C. 1,1486 m³
- D. 1,0552 m³

Zadanie 25.

Których z wymienionych płyt z materiałów drzewnych **nie można** stosować do wykonywania deskowań?

- A. OSB.
- B. Stolarskich pełnych.
- C. Pilśniowych porowatych.
- D. Ze sklejek szalunkowych.

Zadanie 26.

Które elementy należy zastosować w celu połączenia tarcz deskowania drobnowymiarowego U-Form przy pomocy zworników?

- A. Kliny.
- B. Tulejki
- C. Wpusty.
- D. Sworznie.

Zadanie 27.

Systemowe podpory stropowe należy składować na terenie budowy

- A. na paletach słupkowych w pozycji poziomej.
- B. na paletach w pozycji poziomej.
- C. w stojakach w pozycji pionowej.
- D. luzem w pozycji pionowej.

Zadanie 28.

Deskowanie stropu płaskiego typu Kleina, o rozpiętości płyty 3,0 m, należy wykonać jako

- A. podstemplowane.
- B. wspornikowe.
- C. podwieszane.
- D. grzybkowe.

Zadanie 29.

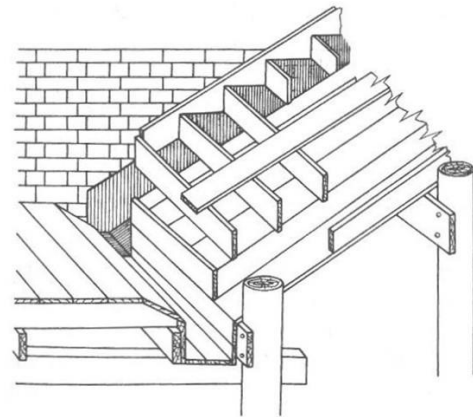
Tarcze deskowań ramowych po wykorzystaniu, przed ich zmagazynowaniem, należy oczyścić i wysuszyć oraz

- A. zakonserwować.
- B. zafoliować.
- C. odtłuścić.
- D. połączyć.

Zadanie 30.

Deska przybita pośrodku górnych krawędzi zastawek przedstawionych na rysunku deskowania schodów o konstrukcji policzkowej ma zapobiec

- A. wyginaniu się zastawek.
- B. przesuwaniu się stemplowania.
- C. wylewaniu się mieszanki betonowej.
- D. wysuwaniu się prętów zbrojeniowych.



Zadanie 31.

W celu wymiany desek ślepego pułapu drewnianego stropu należy zdemontować

- A. podsufitkę i łąty.
- B. podsufitkę i polepę.
- C. podłogę i polepę.
- D. podłogę i podsufitkę.

Zadanie 32.

Wymianę ołacenia więźby dachowej rozpoczyna się od demontażu

- A. ocieplenia.
- B. pokrycia.
- C. krokwi.
- D. jętek.

Zadanie 33.

Elementy drewnianej więźby dachowej w celu zabezpieczenia przed owadami należy

- A. zaimpregnować.
- B. zagruntować.
- C. pomalować.
- D. zaizolować.

Zadanie 34.

Do dodatkowego zabezpieczenia końców nowych impregnowanych drewnianych belek stropowych w remontowanym budynku murowanym przed ich ułożeniem wykorzystuje się

- A. płynną folię.
- B. papę izolacyjną.
- C. wełnę mineralną.
- D. piankę poliuretanową.

Zadanie 35.

Nakładki do wzmocnienia starej sosnowej belki stropowej wykonuje się

- A. z łat dębowych.
- B. z desek sosnowych.
- C. z listew modrzewiowych.
- D. z krawędziaków bukowych.

Zadanie 36.

Którego narzędzia ręcznego należy użyć, podczas rozbioru drewnianego stropu, do zdemontowania starych desek podłogowych zamocowanych do legarów za pomocą wkrętów?

- A. Łapki.
- B. Wkrętaka.
- C. Szczypcy czołowych.
- D. Szczypcy uniwersalnych.

Zadanie 37.

Montaż nakładek służących do wzmocnienia krokwi w sposób nieutrudniający montażu elementów wykończenia poddasza wykonuje się na

- A. obu bocznych powierzchniach krokwi.
- B. jednej bocznej powierzchni krokwi.
- C. górnej powierzchni krokwi.
- D. dolnej powierzchni krokwi.

Zadanie 38.

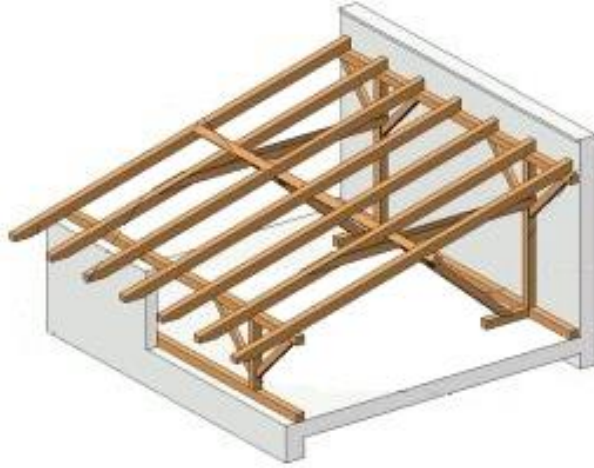
Podczas prac remontowych budynku z drewna okrągłego do elementów konstrukcyjnych stropu dekoracyjne deski strugane szlifowane nieobrznane montuje się na

- A. przylgę.
- B. pióro i wpust.
- C. styk szczelny.
- D. nakładkę polską.

Zadanie 39.

Rozbiórkę konstrukcji przedstawionej na rysunku należy rozpocząć od demontażu

- A. stolców.
- B. krokwi.
- C. mieczy.
- D. płatwi.

**Zadanie 40.**

Oblicz koszt materiału przy wymianie desek elewacyjnych na ścianie frontowej budynku o wysokości 2,6 m i długości 12 m. W ścianie znajdują się dwa okna o powierzchni 2 m² każde i jedno drzwi o powierzchni 2 m². Cena desek wynosi 40,00 zł/m² a powierzchnia powstałych odpadów 1,26 m².

- A. 1 058,40 zł
- B. 1 138,40 zł
- C. 1 218,40 zł
- D. 1 298,40 zł

