

Nazwa kwalifikacji: **Organizacja robót związanych z budową i eksploatacją sieci komunalnych oraz instalacji sanitarnych**

Oznaczenie kwalifikacji: **B.27**

Wersja arkusza: **SG**

B.27-SG-21.01

Czas trwania egzaminu: **60 minut**

EGZAMIN POTWIERDZAJĄCY KWALIFIKACJE W ZAWODZIE

Rok 2021

CZĘŚĆ PISEMNA

**PODSTAWA PROGRAMOWA
2012**

Instrukcja dla zdającego

1. Sprawdź, czy arkusz egzaminacyjny zawiera 12 stron. Ewentualny brak stron lub inne usterki zgłoś przewodniczącemu zespołu nadzorującego.
2. Do arkusza dołączona jest KARTA ODPOWIEDZI, na której w oznaczonych miejscach:
 - wpisz oznaczenie kwalifikacji,
 - zamaluj kratkę z oznaczeniem wersji arkusza,
 - wpisz swój numer PESEL*,
 - wpisz swoją datę urodzenia,
 - przyklej naklejkę ze swoim numerem PESEL.
3. Arkusz egzaminacyjny zawiera test składający się z 40 zadań.
4. Za każde poprawnie rozwiązane zadanie możesz uzyskać 1 punkt.
5. Aby zdać część pisemną egzaminu musisz uzyskać co najmniej 20 punktów.
6. Czytaj uważnie wszystkie zadania.
7. Rozwiązania zaznaczaj na KARCIE ODPOWIEDZI długopisem lub piórem z czarnym tuszem/ atramentem.
8. Do każdego zadania podane są cztery możliwe odpowiedzi: A, B, C, D. Odpowiada im następujący układ krerek w KARCIE ODPOWIEDZI:

A	B	C	D
---	---	---	---

9. Tylko jedna odpowiedź jest poprawna.
10. Wybierz właściwą odpowiedź i zamaluj kratkę z odpowiadającą jej literą – np., gdy wybrałeś odpowiedź „A”:

<input checked="" type="checkbox"/>	B	C	D
-------------------------------------	---	---	---

11. Staraj się wyraźnie zaznaczać odpowiedzi. Jeżeli się pomylisz i błędnie zaznaczysz odpowiedź, otocz ją kółkiem i zaznacz odpowiedź, którą uważasz za poprawną, np.

<input checked="" type="checkbox"/>	B	C	<input checked="" type="checkbox"/>
-------------------------------------	---	---	-------------------------------------

12. Po rozwiązaniu testu sprawdź, czy zaznaczyłeś wszystkie odpowiedzi na KARCIE ODPOWIEDZI i wprowadziłeś wszystkie dane, o których mowa w punkcie 2 tej instrukcji.

Pamiętaj, że oddajesz przewodniczącemu zespołu nadzorującego tylko KARTĘ ODPOWIEDZI.

Powodzenia!

* w przypadku braku numeru PESEL – seria i numer paszportu lub innego dokumentu potwierdzającego tożsamość

Zadanie 1.

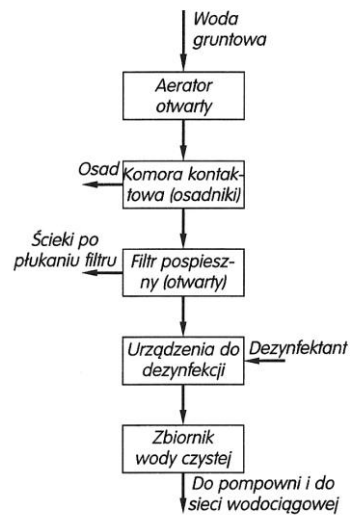
Które z wymienionych ujęć stosuje się do ujmowania wód podziemnych?

- A. Studnie wiercone, igłofiltry, ujęcia zatokowe.
- B. Ciągi drenowe, studnie kopane, ujęcia nurtowe.
- C. Studnie kopane, studnie wiercone, ciągi drenowe.
- D. Ciągi drenowe, ujęcia brzegowe, ujęcia zatokowe.

Zadanie 2.

Który rodzaj filtra został wykorzystany do uzdatniania wody podziemnej na pokazanym schemacie?

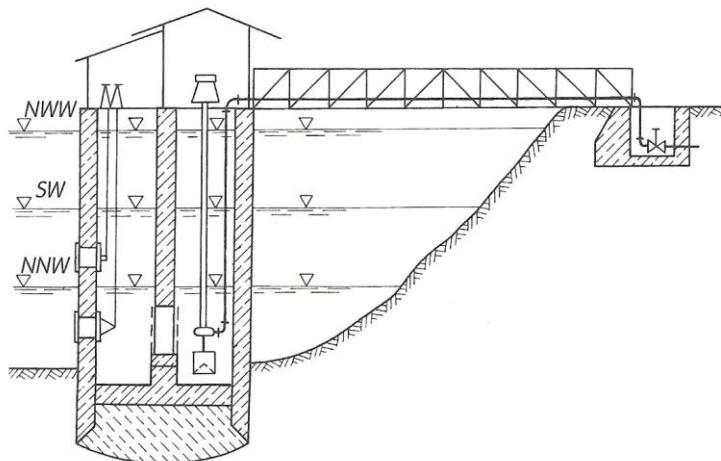
- A. Powolny.
- B. Pospieszny.
- C. Kontaktowy.
- D. Powietrzny.



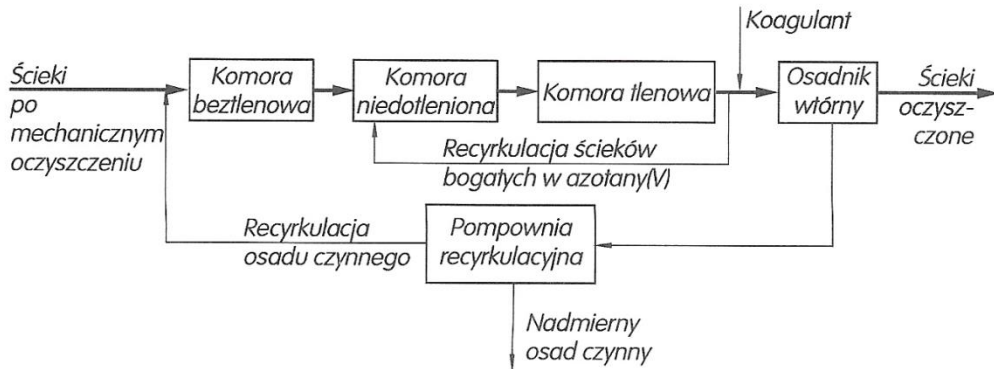
Zadanie 3.

Które ujęcie wód powierzchniowych przedstawiono na rysunku?

- A. Nurtowe.
- B. Wieżowe.
- C. Zatokowe.
- D. Brzegowe.



Zadanie 4.



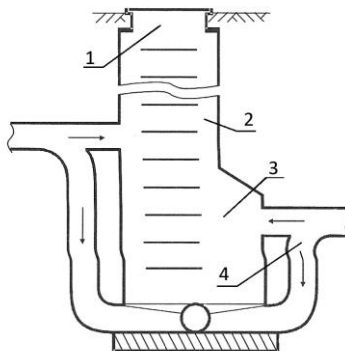
Którą z metod oczyszczania ścieków przedstawiono na schemacie blokowym?

- A. Osadu czynnego.
- B. Złoża biologicznego.
- C. Drenażu rozsączającego.
- D. Filtru gruntowo-roślinnego.

Zadanie 5.

Na schemacie studzienki kaskadowej komorę roboczą oznaczono cyfrą

- A. 1
- B. 2
- C. 3
- D. 4



Zadanie 6.

Na podstawie tabeli określ, ile wynosi wydajność wodociągu do celów przeciwpożarowych dla czterdziestotysięcznego miasta.

- A. 10 dm³/s
- B. 15 dm³/s
- C. 20 dm³/s
- D. 40 dm³/s

Wymagana ilość wody do celów przeciwpożarowych dla jednostek osadniczych

Lp.	Liczba mieszkańców jednostki osadniczej	Wydajność wodociągu [dm ³ /s]	Równoważny zapas wody w zbiorniku [m ³]
1	do 2 000	5	50
2	2 001 ÷ 5 000	10	100
3	5 001 ÷ 10 000	15	150
4	10 001 ÷ 25 000	20	200
5	25 001 ÷ 100 000	40	400
6	ponad 100 000	60	600

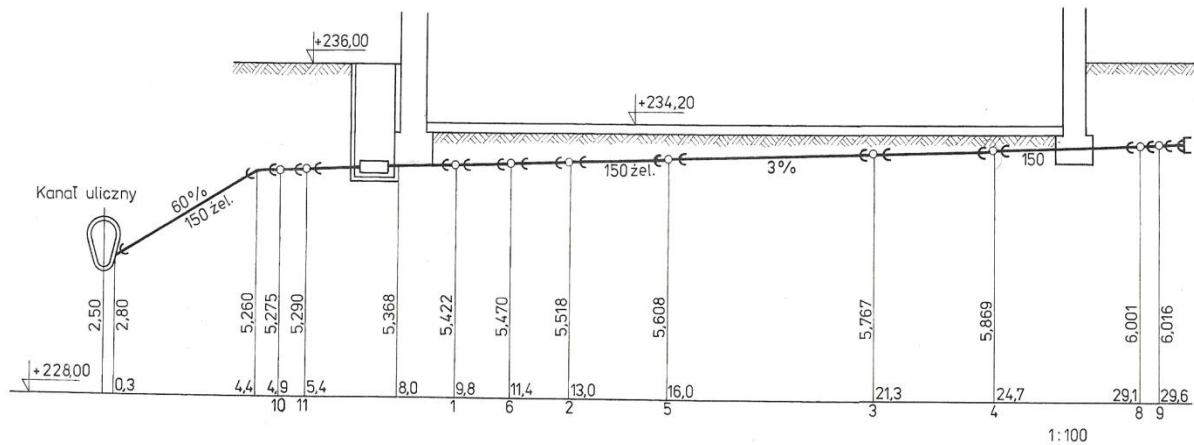
Zadanie 7.

Na rysunku przedstawiono symbol graficzny

- A. studzienki rewizyjnej.
- B. studzienki kaskadowej.
- C. hydrantu podziemnego.
- D. hydrantu nadziemnego.



Zadanie 8.



Na podstawie profilu przewodu odpływowego instalacji kanalizacyjnej określ długość odcinka 3-5.

- A. 3,0 m
- B. 5,3 m
- C. 16,0 m
- D. 21,3 m

Zadanie 9.

Wysokość strat ciśnienia w obiegu cyrkulacyjnym przy przepływie wody cyrkulacyjnej

Odcinek	Długość odcinka	Wydajność pompy obiegowej	Średnica przewodu	Prędkość przepływu wody	Jednostkowa strata ciśnienia	Strata liniowa
	[m]	[kg/h]	[mm]	[m/s]	[daPa/m]	[mm]
Przewody cyrkulacyjne						
6' – 9'	7,2	70	15	0,10	3,62	26,06
9' – 10'	10,0	70	15	0,10	3,62	36,20
10' – 11'	5,0	140	20	0,11	2,71	13,55
11' – W	6,0	210	20	0,16	6,04	36,24
Przewody rozprowadzające						
W – 11	6,0	210	32	0,06	0,38	2,28
11 – 10	5,0	140	25	0,07	0,38	1,90
10 – 9	10,0	70	25	0,03	0,07	0,70
9 – 8	1,6	70	25	0,03	0,07	0,11
8 – 7	2,8	70	20	0,05	0,7	1,96
7 – 6'	2,8	70	20	0,05	0,7	1,96
Suma strat liniowych:						120,97
Suma strat miejscowych – 25% sumy strat liniowych:						?
Wysokość strat w wymienniku ciepłej wody:						400,00
Razem:						551,21

Na podstawie danych zawartych w tabeli oblicz wartość sumy strat miejscowych dla instalacji ciepłej wody.

- A. 30,24 mm
- B. 90,73 mm
- C. 120,97 mm
- D. 151,21 mm

Zadanie 10.

Zestawienie materiałów niezbędnych do zakupu oraz montażu nowej instalacji wodociągowej wykonuje się na podstawie

- A. kosztorysu uproszczonego.
- B. harmonogramu robót.
- C. inwentaryzacji robót.
- D. przedmiaru robót.

Zadanie 11.

Na jakiej wysokości od posadzki należy zamontować umywalkę w przedszkolu w łazience dla pięciolatków?

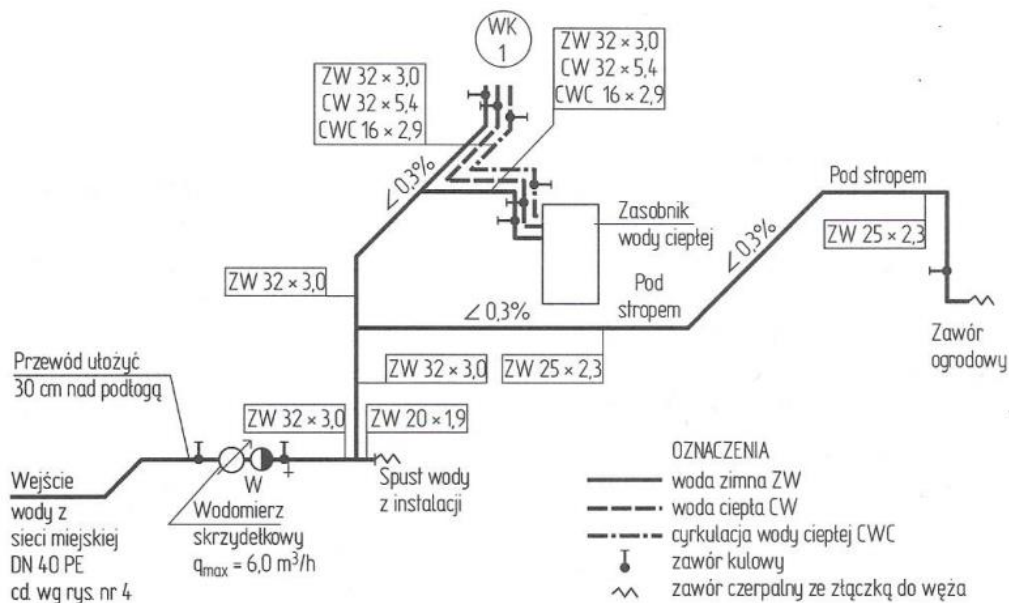
- A. 40 ÷ 45 cm
- B. 55 ÷ 65 cm
- C. 70 ÷ 75 cm
- D. 76 ÷ 80 cm

Zadanie 12.

Na odpływie ścieków z pomieszczenia laboratorium chemicznego należy zamontować

- A. osadnik.
- B. odtłuszczacz.
- C. neutralizator.
- D. przepompownię.

Zadanie 13.



Który rodzaj rysunku został zamieszczony w dokumentacji technicznej instalacji wodociągowej?

- A. Schemat.
- B. Aksonometrię.
- C. Przekrój poprzeczny.
- D. Rysunek szczegółowy.

Zadanie 14.

Konserwacja sieci kanalizacyjnej polega na

- A. czyszczeniu sieci i wpustów ulicznych oraz dokonywaniu drobnych napraw.
- B. wycenie poszczególnych elementów sieci kanalizacyjnej, które należy wymienić.
- C. określeniu kolejności prac podczas wymiany fragmentu uszkodzonego kanału sieci.
- D. ustaleniu faktycznego stanu sieci i naniesieniu ewentualnych niezgodności na projekt techniczny.

Zadanie 15.

Typowe uszkodzenia pompy głębinowej, ich przyczyny i sposób usunięcia

Objawy uszkodzenia	Przyczyny uszkodzenia	Sposób usunięcia przyczyn
Pompa pracuje, lecz nie podaje wody	W studni zabrakło wody.	Odczekać aż poziom wody w studni podniesie się.
	Zanieczyszczone sito wlotowe przez osady żelaza i manganu.	Pompę wymontować i oczyścić sito wlotowe
Pompa nie osiąga żądanych parametrów	Przewód tłoczny jest zanieczyszczony lub posiada zwężenie, powodujące dławienie przepływu.	Sprawdzić i usunąć ewentualne przewężenie.
	Źle dobrana wysokość podnoszenia pompy, za mała średnica przewodu tłoczego.	Zasięgnąć u dostawcy informacji o możliwości wymiany wirników dla osiągnięcia większej wysokości podnoszenia.
Drgania pompy i rurociągu tłoczego	Praca pompy przy $Q < Q_{\min}$ lub przy $Q > Q_{\max}$	Pompę wymontować, dokręcić śruby, wymienić łożyska, tuleję sprzęgła, wał.
	Pompa uległa wewnętrznemu częściowemu zniszczeniu pod działaniem piasku lub chemii wody.	Pompę wymontować, wymienić łożyska. Wymienić uszczelnienie i łożyska w silniku.
Wyłącznik ochronny silnika przerywa dopływ prądu	Za duży pobór prądu spowodowany dużym spadkiem napięcia.	Za pomocą woltomierza sprawdzić napięcie sieci.

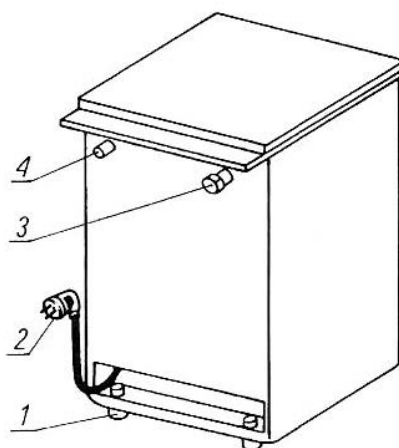
Na podstawie tabeli określ które czynności należy wykonać w sytuacji, gdy pompa głębinowa pracuje, ale nie podaje wody?

- A. Sprawdzić i usunąć ewentualne przewężenie.
- B. Odczekać, aż poziom wody w studni się podniesie.
- C. Pompę wymontować, dokręcić śruby, wymienić łożyska, tuleję sprzęgła, wał.
- D. Zasięgnąć u dostawcy informacji o możliwości wymiany wirników dla osiągnięcia większej wysokości podnoszenia.

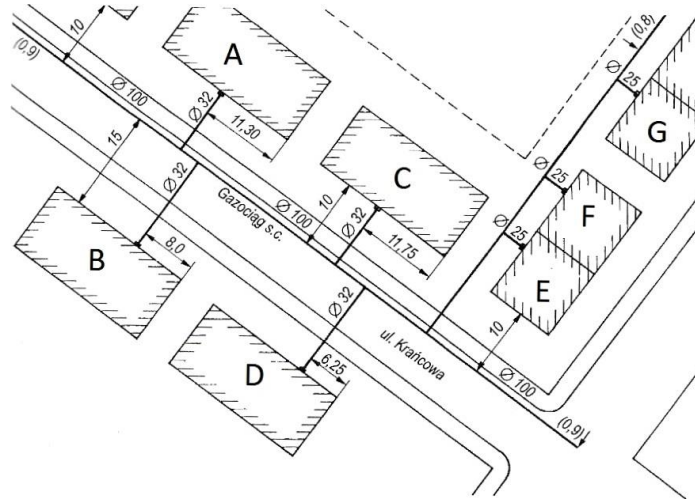
Zadanie 16.

Zgodnie z rysunkiem, w celu przyłączenia kuchni gazowej do instalacji gazowej, można użyć króćców oznaczonych cyframi

- A. 3 lub 1
- B. 1 lub 2
- C. 3 lub 4
- D. 4 lub 1



Zadanie 17.



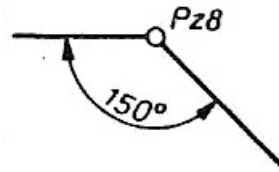
Wskaż średnicę przyłącza sieci gazowej doprowadzającej gaz do budynku D na przedstawionym rzucie gazociągu.

- A. 10 mm
- B. 25 mm
- C. 32 mm
- D. 100 mm

Zadanie 18.

Przedstawione oznaczenie graficzne, stosowane na rysunkach sieci gazowej, określa

- A. średnicę gazociągu.
- B. rozgałęzienie gazociągu.
- C. zmianę średnicy gazociągu.
- D. zmianę kierunku gazociągu.



Zadanie 19.

Którym symbolem graficznym w dokumentacji instalacji gazowej należy oznaczyć gazowy grzejnik wody przepływowej (GGWP)?



A.



B.



C.



D.

Zadanie 20.

Oblicz stratę ciśnienia dla przewodu sieci gazowej o długości 37 metrów, jeżeli strata na 1 metr wynosi 1,4 Pa.

- A. 26,4 Pa
- B. 35,6 Pa
- C. 38,4 Pa
- D. 51,8 Pa

Zadanie 21.

Na podstawie danych zawartych w tabeli oblicz zużycie gazu dla osiedla 120 budynków jednorodzinnych, z których każdy jest wyposażony w kuchnię gazową 4-palnikową z piekarnikiem, kocioł gazowy do ogrzewania oraz grzejnik wody.

- A. 420 m³/h
- B. 600 m³/h
- C. 720 m³/h
- D. 840 m³/h

Zużycie gazu dla odbiorników gazowych

Rodzaj odbiornika gazu	Zużycie gazu [m ³ /h]
Palnik normalny, kuchenny	0,5
Piekarnik domowy	0,8
Kuchnia z 3 lub 4 palnikami i piekarnikiem	2,5
Kuchnia z 3 lub 4 palnikami bez piekarnika	2,0
Grzejnik wody (terma)	2,5
Piec kąpielowy	6,0
Kocioł gazowy c.o.	1,0

Zadanie 22.

Które urządzenie gazowe posiada komorę spalania odciętą od atmosfery pomieszczenia, w którym zostało zainstalowane?

- A. Kuchnia gazowa.
- B. Taboret gazowy.
- C. Grzejnik wody przepływowej.
- D. Kocioł grzewczy niskotemperaturowy.

Zadanie 23.**Minimalne odległości poziome przewodu gazociągu od zewnętrznej krawędzi przeszkody terenowej**

Nazwa przeszkody terenowej	Minimalna odległość [m]		
	Ciśnienie gazu [MPa]		
	do 0,4	0,4 ÷ 2,5	powyżej 2,5
Autostrady i drogi ekspresowe	5,0	15,0	25,0
Drogi krajowe	1,0	10,0	15,0
Pozostałe drogi	0,5	6,0	10,0
Koleje magistralne, pierwszo- i drugorzędne oraz znaczenia miejscowego	10,0	15,0	25,0
Bocznice kolejowe	5,0	15,0	
Tory tramwajowe	2,0	5,0	
Przewód kanalizacyjny	1,5	2,0	6,0
Zewnętrzny obrys kanału ciepłowniczego			
Telekomunikacyjna kanalizacja kablowa połączona z pomieszczeniem dla ludzi i zwierząt	2,0	10,0	

Na podstawie danych zawartych w tabeli określ minimalną odległość przewodu sieci gazowej o ciśnieniu 2 MPa od torów tramwajowych.

- A. 2 m
- B. 5 m
- C. 6 m
- D. 15 m

Zadanie 24.

Które z wymienionych urządzeń jest stosowane jako pośrednie źródło ciepła?

- A. Kocioł gazowy.
- B. Kocioł na biomasę.
- C. Wymiennik ciepła.
- D. Gazowy podgrzewacz wody.

Zadanie 25.

Który rodzaj energii niekonwencjonalnej jest wykorzystywany przez pompę ciepła?

- A. Gazu, wiatru lub słońca.
- B. Biomasy, gazu lub gruntu.
- C. Gruntu, wody lub powietrza.
- D. Wiatru, biomasy lub powietrza.

Zadanie 26.

W celu zliczania całkowitej ilości ciepła pobieranego przez węzeł z sieci ciepłowniczej należy w węźle ciepłowniczym zamontować

- A. skraplacz.
- B. wodomierz.
- C. ciepłomierz.
- D. wodowskaz.

Zadanie 27.

Które zdanie dotyczące zasad prowadzenia przewodów instalacji grzewczej jest prawdziwe?

- A. Przewody zasilający i powrotny prowadzone obok siebie należy układać równolegle.
- B. Przewody poziome powrotne prowadzi się nad poziomymi przewodami zasilającymi.
- C. Dopuszcza się prowadzenie przewodów bez stosowania kompensacji wydłużeń cieplnych.
- D. Przewody poziome prowadzące czynnik grzewczy z rozdzielacza do grzejnika układu się bez peszła (rury ochronnej).

Zadanie 28.

Na podstawie danych zawartych w tabeli określ, na ile dni należy zapewnić zapas paliwa w kotłowni o mocy cieplnej 1000 kW.

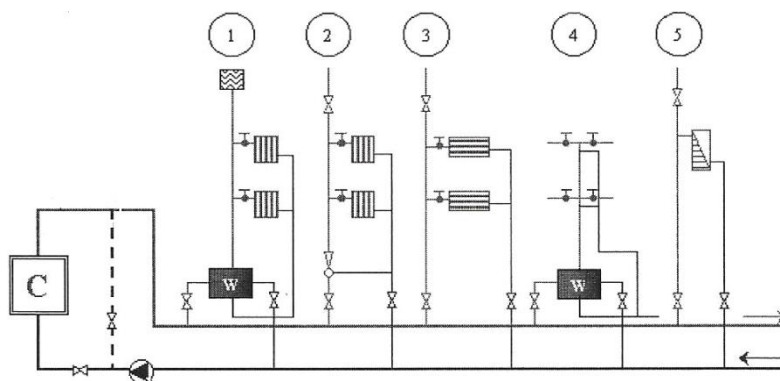
- A. 180 dni
- B. 90 dni
- C. 60 dni
- D. 45 dni

Zapasy paliwa stałego w zależności od mocy cieplnej kotłowni	
Moc cieplna kotłowni [kW]	Zapasy paliwa w kotłowni [dni]
≤ 350	Cały sezon grzewczy 180 dni (ponad 6 miesięcy)
≤ 600	90 dni (około 3 miesięcy)
≤ 1200	60 dni (około 2 miesięcy)
> 1200	45 dni (około 1,5 miesiąca)

Zadanie 29.

Który rodzaj sieci ciepłowniczej przedstawiono na schemacie?

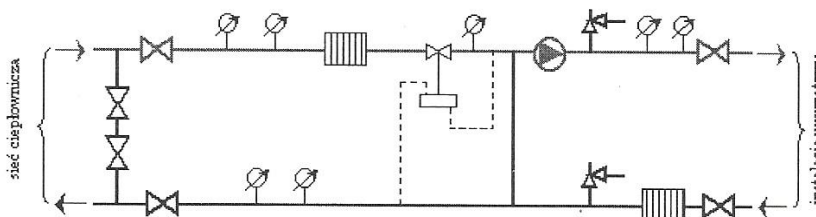
- A. Jednoprzewodową.
- B. Dwuprzewodową.
- C. Trzyprzewodową.
- D. Czteroprzewodową.



Zadanie 30.

Na przedstawionym schemacie węzła bezpośredniego zasilania pompa mieszająca została umieszczona na przewodzie

- A. sieciowym.
- B. zasilającym.
- C. powrotnym.
- D. mieszającym.



Zadanie 31.

Na podstawie tabeli określ wartość współczynnika korekcyjnego K dla zaworu RTD-N 15, gdy jego nastawa wynosi 5.

- A. 0,23
- B. 0,27
- C. 0,32
- D. 0,36

Wartość współczynników korekcyjnych K dla nastaw zaworów

Rodzaj zaworu	Nastawa zaworu						
	1	2	3	4	5	6	7
RTD-N 10	0,04	0,08	0,12	0,18	0,23	0,30	0,34
RTD-N 15				0,20	0,27	0,36	0,45
RTD-N 20	0,10	0,15	0,17	0,25	0,32	0,41	0,62
RTD-N 20UK	0,15	0,20	0,25	0,34	0,42	0,52	0,61

Zadanie 32.

Oblicz wartość ciśnienia czynnego w instalacji grzewczej zgodnie z podanym wzorem dla następujących parametrów:

H – suma oporów na poszczególnych działkach instalacji wraz z oporem własnym grzejnika $H = 13\,000$ Pa

H_{graw} – ciśnienie grawitacyjne $H_{\text{graw}} = h \cdot \Delta\gamma$

h – wysokość liniowa od środka kotła do środka grzejnika $h = 5,22$ m

$\Delta\gamma$ – różnica ciężarów właściwych $\Delta\gamma = 55$ Pa

$$H_{\text{cz}} = H + 0,7 H_{\text{graw}}$$

- A. 13,04 kPa
- B. 13,20 kPa
- C. 782,90 kPa
- D. 3732,50 kPa

Zadanie 33.

Oblicz pojemność przeponowego naczynia wzbiorczego zgodnie z podanym wzorem dla następujących parametrów:

V - pojemność instalacji ogrzewania wodnego $V = 0,175$ m³

q - gęstość wody w temperaturze początkowej $t_1 = 10^\circ\text{C}$ $q = 999,7$ kg/m³

Δv - przyrost objętości właściwej wody instalacyjnej $\Delta v = 0,0224$ dm³/kg

$$V_u = 1,1 \cdot V \cdot q \cdot \Delta v$$

- A. 0,0043 dm³
- B. 0,1924 dm³
- C. 4,31 dm³
- D. 4310,7 dm³

Zadanie 34.

Kontrola preizolowanej sieci ciepłowniczej w czasie jej eksploatacji polega na okresowym sprawdzaniu

- A. spadku wykonanego przewodu.
- B. wykonanej kompensacji wydłużeń cieplnych.
- C. stanu izolacji przy użyciu sygnalizatorów awarii.
- D. szerokości wykopu i grubości wykonanej podsypki.

Zadanie 35.

Zakłócenia w pracy pompy – możliwe przyczyny i sposoby naprawy

Zakłócenie	Opis	Możliwe przyczyny	Sposób naprawy
Szumy mechaniczne	Tarcie, uderzenia	Zużycie łożyska	Wymienić pompę
	Grzechot	Obce ciało w korpusie pompy lub wirnika	Oczyszczyć pompę
Szumy przepływu	Bulgotanie	Powietrze w instalacji	Odpowietrzyć instalację
	Szmery	Za duża moc pompy	Ustawić niższą prędkość obrotową
Szumy kawitacyjne	Dudnienie	Kawitacja przy podciśnieniu	Podwyższyć statyczne ciśnienie instalacji
Nieszczelność	Między silnikiem a korpusem pompy	Uszkodzenie uszczelki silnika lub tulei oddzielającej	Wymienić pompę
	Na kołnierzu lub połączeniu śrubowym	Uszkodzone uszczelki połączenia śrubowego lub kołnierzowego	Wymienić uszczelki

Na podstawie informacji zawartych w tabeli określ możliwą przyczynę bulgotania podczas pracy instalacji grzewczej, w której zainstalowano pompę obiegową.

- A. Zużycie łożyska.
- B. Za duża moc pompy.
- C. Powietrze w instalacji.
- D. Obce ciało w korpusie pompy.

Zadanie 36.

Na podstawie tabeli określ maksymalną prędkość przepływu powietrza w pomieszczeniu o temperaturze powietrza 22°C.

- A. 0,15 m/s
- B. 0,25 m/s
- C. 0,35 m/s
- D. 0,45 m/s

Maksymalne prędkości powietrza w pomieszczeniu zależnie od temperatury	
Temperatura powietrza w pomieszczeniu [°C]	Maksymalna prędkość powietrza w pomieszczeniu [m/s]
≤ 20	0,15
22	0,25
24	0,35
26	0,40 ÷ 0,50

Zadanie 37.

Wentylacja ta polega na wymianie powietrza w pomieszczeniu następującej na skutek oddziaływania na budynek czynników atmosferycznych (różnica temperatur, działanie wiatru) bez konieczności stosowania urządzeń mechanicznych z napędem elektrycznym.

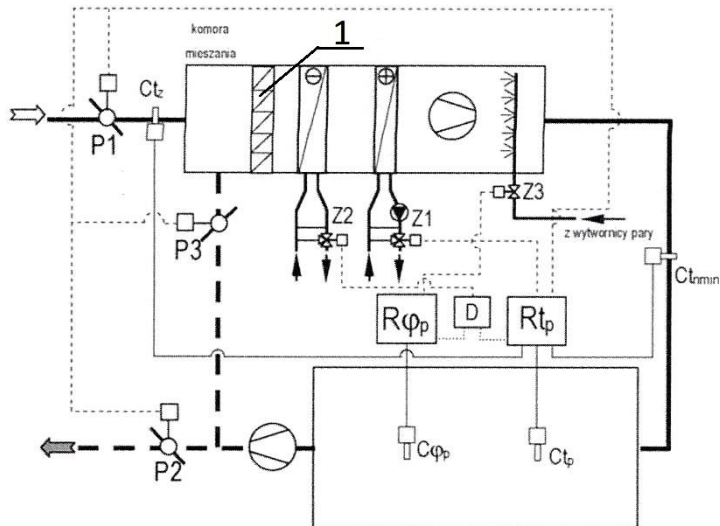
Opis w ramce charakteryzuje wentylację

- A. mechaniczną.
- B. hybrydową.
- C. wyczerpową.
- D. naturalną.

Zadanie 38.

Na przedstawionym rysunku cyfrą 1 oznaczono

- A. filtr powietrza.
- B. komorę mieszania.
- C. wentylator nawiewny.
- D. nagrzewnicę powietrza.



Zadanie 39.

Który element instalacji wentylacyjnej należy zamontować w celu zasysania powietrza zewnętrznego?

- A. Filtr.
- B. Anemostat.
- C. Czerpnię powietrza.
- D. Wyrzutnię powietrza.

Zadanie 40.

W celu zmiany średnicy przewodu wentylacyjnego należy zastosować

- A. łuk.
- B. prostkę.
- C. dyfuzor.
- D. odsadzkę.

