

Nazwa kwalifikacji: **Wykonywanie robót dekarских**

Oznaczenie kwalifikacji: **BD.08**

Wersja arkusza: **SG**

Czas trwania egzaminu: **60 minut**

BD.08-SG-21.01

## **EGZAMIN POTWIERDZAJĄCY KWALIFIKACJE W ZAWODZIE**

**Rok 2021**

**CZĘŚĆ PISEMNA**

**PODSTAWA PROGRAMOWA  
2017**

### **Instrukcja dla zdającego**

1. Sprawdź, czy arkusz egzaminacyjny zawiera 11 stron. Ewentualny brak stron lub inne usterki zgłoś przewodniczącemu zespołu nadzorującego.
2. Do arkusza dołączona jest KARTA ODPOWIEDZI, na której w oznaczonych miejscach:
  - wpisz oznaczenie kwalifikacji,
  - zamaluj kratkę z oznaczeniem wersji arkusza,
  - wpisz swój numer PESEL\*,
  - wpisz swoją datę urodzenia,
  - przyklej naklejkę ze swoim numerem PESEL.
3. Arkusz egzaminacyjny zawiera test składający się z 40 zadań.
4. Za każde poprawnie rozwiązane zadanie możesz uzyskać 1 punkt.
5. Aby zdać część pisemną egzaminu musisz uzyskać co najmniej 20 punktów.
6. Czytaj uważnie wszystkie zadania.
7. Rozwiązania zaznaczaj na KARCIE ODPOWIEDZI długopisem lub piórem z czarnym tuszem/atramentem.
8. Do każdego zadania podane są cztery możliwe odpowiedzi: A, B, C, D. Odpowiada im następujący układ kratek w KARCIE ODPOWIEDZI:

A	B	C	D
---	---	---	---

9. Tylko jedna odpowiedź jest poprawna.
10. Wybierz właściwą odpowiedź i zamaluj kratkę z odpowiadającą jej literą – np., gdy wybrałeś odpowiedź „A”:

<input checked="" type="checkbox"/>	B	C	D
-------------------------------------	---	---	---

11. Staraj się wyraźnie zaznaczać odpowiedzi. Jeżeli się pomylisz i błędnie zaznaczysz odpowiedź, otocz ją kółkiem i zaznacz odpowiedź, którą uważasz za poprawną, np.

<input checked="" type="checkbox"/>	B	C	<input checked="" type="checkbox"/>
-------------------------------------	---	---	-------------------------------------

12. Po rozwiązaniu testu sprawdź, czy zaznaczyłeś wszystkie odpowiedzi na KARCIE ODPOWIEDZI i wprowadziłeś wszystkie dane, o których mowa w punkcie 2 tej instrukcji.

**Pamiętaj, że oddajesz przewodniczącemu zespołu nadzorującego tylko KARTĘ ODPOWIEDZI.**

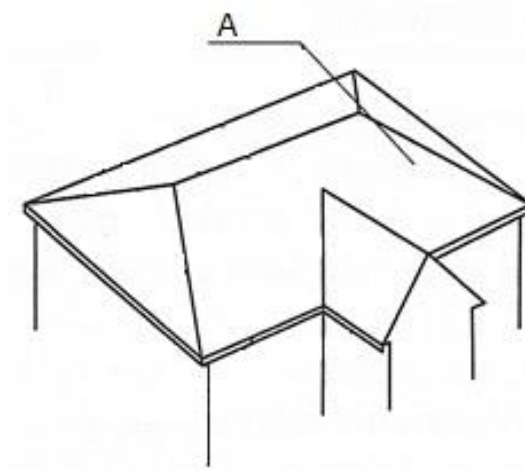
**Powodzenia!**

\* w przypadku braku numeru PESEL – seria i numer paszportu lub innego dokumentu potwierdzającego tożsamość

### Zadanie 1.

Element dachu oznaczony na rysunku literą A to

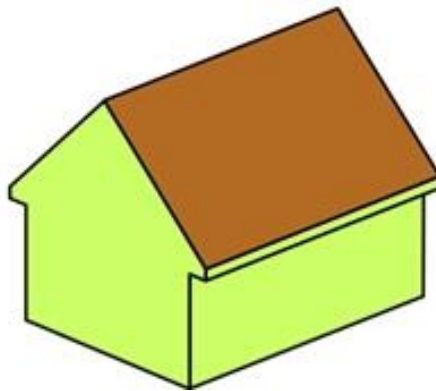
- A. okap.
- B. połąć.
- C. naroże.
- D. kalenica.



### Zadanie 2.

Na rysunku przedstawiono dach w układzie

- A. mansardowym.
- B. dwuspadowym.
- C. półszczytowym.
- D. jednospadowym.



### Zadanie 3.

Na rysunku przedstawione jest pokrycie z

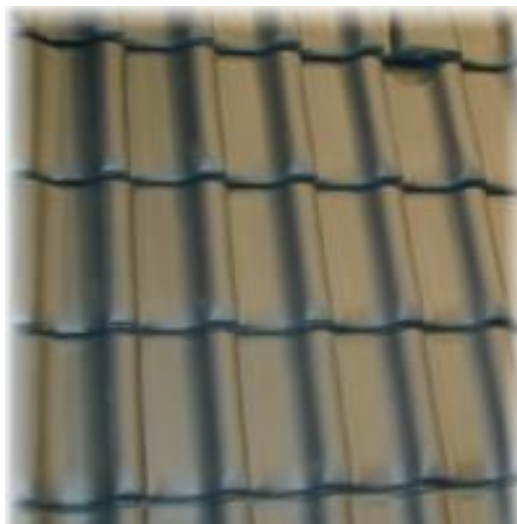
- A. papy tradycyjnej.
- B. gontu kamiennego.
- C. gontu bitumicznego.
- D. papy termozgrzewalnej.



#### Zadanie 4.

Który rodzaj pokrycia przedstawiono na rysunku?

- A. Łupek kamienny.
- B. Gont bitumiczny.
- C. Dachówka karpiówka.
- D. Dachówka zakładkowa.



#### Zadanie 5.

*Rozstaw łat i zakładka w zależności od kąta pochylenia połaci dla dachówek cementowych*

POCHYLENIE POŁACI	ROZTAW ŁAT (LA) (cm)	ZAKŁADKA (cm)
$\approx 25^\circ - 30^\circ$	28,0 - 28,5	14,0 - 13,5
$\approx 30^\circ - 35^\circ$	28,0 - 29,0	14,0 - 13,0
$\approx 35^\circ - 45^\circ$	28,0 - 30,0	14,0 - 12,0
$\geq 45^\circ$	28,0 - 31,0	14,0 - 11,0

Na podstawie danych zawartych w tabeli określ maksymalny rozstaw łat dla dachu o kącie nachylenia równym  $32^\circ$ .

- A. 28,0 cm
- B. 29,0 cm
- C. 30,0 cm
- D. 31,0 cm

#### Zadanie 6.

*Instrukcja wykonania podłoża pod krycie łupkiem  
(fragment)*

*Jako podłoże pokrycia stosuje się drewno, materiały drewnopochodne i płyty pilśniowe.  
Części drewniane muszą być zdrowe i suche (np. deski iglaste powinny mieć wilgotność do 20%).  
Deski mają mieć grubość przynajmniej 24 mm.  
Szerokość poszczególnych desek musi wynosić co najmniej 120 mm.  
Deski należy mocować do każdej krokwi przynajmniej dwoma gwoździami lub równorzędnymi środkami mocującymi.  
Deski o szerokości przekraczającej 200 mm muszą być przytwierdzone do każdej krokwi trzema środkami mocującymi.*

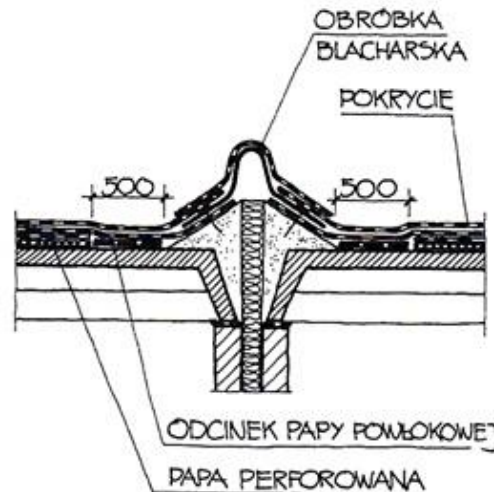
Na podstawie danych zawartych w instrukcji określ minimalną szerokość desek stosowanych pod pokrycie łupkiem

- A. 20 mm
- B. 24 mm
- C. 120 mm
- D. 200 mm

### Zadanie 7.

Na rysunku przedstawiono sposób wykonania

- A. kosza.
- B. okapu.
- C. dylatacji.
- D. wywietrznika.



### Zadanie 8.

Rzut więźby dachowej sporządza się w celu przedstawienia przede wszystkim rozstawu

- A. łąt.
- B. krokwi.
- C. grzebieni okapowych.
- D. uchwytów rynnowych.

### Zadanie 9.

Ile m<sup>3</sup> desek „całówek” o grubości 25 mm potrzeba do wykonania pełnego deskowania dachu o powierzchni 268 m<sup>2</sup>?

- A. 4,60 m<sup>3</sup>
- B. 5,20 m<sup>3</sup>
- C. 6,70 m<sup>3</sup>
- D. 8,30 m<sup>3</sup>

### Zadanie 10.

Powierzchnia dachu wynosi 420 m<sup>2</sup>. Wydajność farby przy malowaniu jednokrotnym wynosi 6 m<sup>2</sup>/l. Ile farby potrzeba do dwukrotnego malowania dachu?

- A. 35 litrów.
- B. 39 litrów.
- C. 42 litry.
- D. 46 litrów.

### Zadanie 11.

Pracownik zarobił 1 000,00 zł. Za terminowe wykonanie otrzymał 10% podstawowego wynagrodzenia. Ile wyniosło całkowite wynagrodzenie pracownika?

- A. 1 050,00 zł
- B. 1 100,00 zł
- C. 1 150,00 zł
- D. 1 200,00 zł

**Zadanie 12.**

Stawka roboczogodziny pracownika wynosi 14,00 zł. Ile wyniesie wynagrodzenie pracownika jeżeli w ciągu 8 dni przepracował 40 godzin?

- A. 340,00 zł
- B. 375,00 zł
- C. 415,00 zł
- D. 560,00 zł

**Zadanie 13.**

Trasowanie linii na arkuszu blachy wykonuje się za pomocą

- A. kątownika, dłuta i liniału.
- B. rysika, punktaka i liniału.
- C. dłuta, punktaka i metrówki.
- D. kątownika, punktaka i metrówki.

**Zadanie 14.**

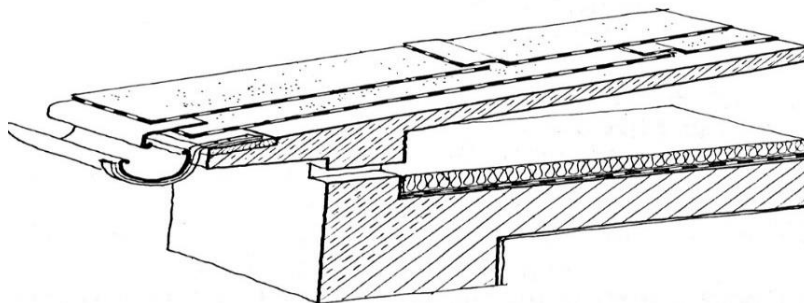
Izolację przeciwwilgociową na dachu odeskowanym wykonuje się

- A. z papy.
- B. ze styropianu.
- C. z wełny mineralnej.
- D. z pianki poliuretanowej.

**Zadanie 15.**

Wykonanie obróbki komina można wykonać za pomocą

- A. taśmy kominowej.
- B. blachy trapezowej.
- C. blachy dachówkowej.
- D. dachówki kominowej.

**Zadanie 16.**

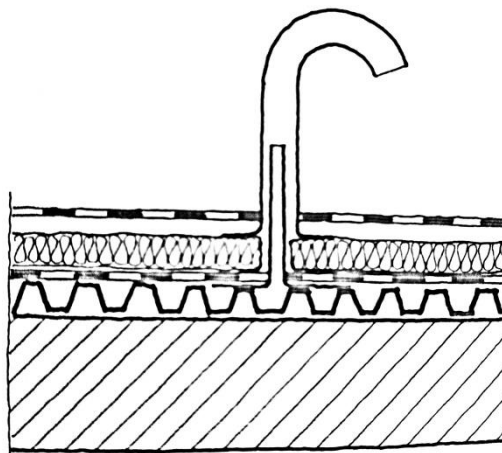
Na podstawie rysunku określ, na jakiej warstwie ułożona jest izolacja cieplna dachu.

- A. Termicznej.
- B. Dociskowej.
- C. Paroszczelnej.
- D. Podkładowej.

### Zadanie 17.

Na podstawie rysunku określ, w jakim celu stosuje się kominki wentylacyjne w warstwach izolacyjnych dachu płaskiego.

- A. Napowietrzania styropianu.
- B. Odprowadzenia pary wodnej.
- C. Zabezpieczenia blachy przez korozją.
- D. Ochrony podkładu przed wodą opadową.



### Zadanie 18.

Wykonanie podkładu z desek pod pokrycie panelami dachowymi rozpoczyna się od

- A. okapu.
- B. naroża.
- C. szczytu.
- D. kalenicy.

### Zadanie 19.

*Podkład bezpośredni drewniany:*

*(pełne deskowanie)*

*- kontrłaty – najczęściej o przekroju 19 x 40 mm (mocowane w rozstawie co 60 cm do krokwi, przy czym co druga kontrłata powinna pokrywać się z krokwią,*

*- łaty – najczęściej o wymiarach 30 x 40 mm przy rozstawie krokwi 70 cm, 40 x 60 mm przy rozstawach krokwi 80÷120 cm.*

Na podstawie informacji zawartych w tabeli określ przekrój łaty, który należy zastosować przy rozstawie krokwi 100 cm.

- A. 19 x 40 mm
- B. 30 x 40 mm
- C. 40 x 60 mm
- D. 50 x 70 mm

### Zadanie 20.

Łapki stosuje się w celu mocowania

- A. dachówki karpiówki układanej podwójnie.
- B. dachówki karpiówki układanej pojedynczo.
- C. arkuszy blachy płaskiej w miejscu zakładów podłużnych.
- D. arkuszy blachy płaskiej w miejscu zakładów poprzecznych.

### Zadanie 21.

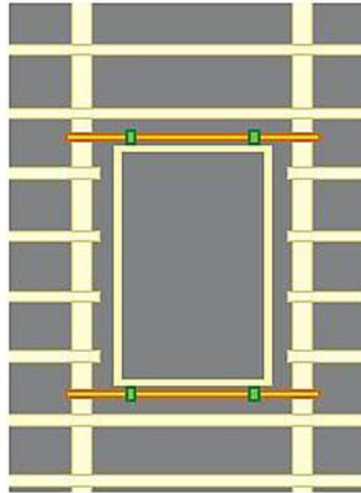
Podczas krycia dachówką karpiówką podwójnie w łuskę styki dachówek prostopadłe do okapu należy przesunąć o

- A. całą szerokość dachówki.
- B. połowę szerokości dachówki.
- C. jedną trzecią szerokości dachówki.
- D. jedną czwartą szerokość dachówki.

### Zadanie 22.

Na rysunku przedstawiono montaż okna dachowego do

- A. łąt.
- B. krokwi.
- C. podkładu z desek.
- D. pokrycia dachowego.



### Zadanie 23.

Kołnierz uszczelniający znajdujący się wokół okna dachowego mocuje się

- A. przed montażem okna.
- B. w trakcie montażu okna.
- C. w trakcie montażu kontrłat.
- D. po zakończeniu montażu okna.

### Zadanie 24.

Naprawa pokrycia z dachówek, w którym stwierdzono kilka pękniętych dachówek, polega na

- A. wymianie pękniętych dachówek.
- B. wymianie wszystkich dachówek.
- C. uszczelnieniu silikonem pęknięć w dachówkach.
- D. uszczelnieniu uszczelniaczem dekarским pęknięć w dachówkach.

### Zadanie 25.

Długość łąt pod dachówki **nie powinna** być

- A. większa od potrójnego rozstawu krokwi.
- B. mniejsza od potrójnego rozstawu krokwi.
- C. większa od podwójnego rozstawu krokwi.
- D. mniejsza od podwójnego rozstawu krokwi.

**Zadanie 26.**

Podczas pokrycia dachu papą termozgrzewalną minimalny zakład podłużny powinien wynosić

- A. 5 cm
- B. 7 cm
- C. 10 cm
- D. 14 cm

**Zadanie 27.**

Cena 1m<sup>2</sup> blachy wynosi 27,00 zł. Ile będzie kosztował arkusz blachy o wymiarach 1000 mm x 2000 mm?

- A. 44,00 zł
- B. 45,00 zł
- C. 54,00 zł
- D. 55,00 zł

**Zadanie 28.**

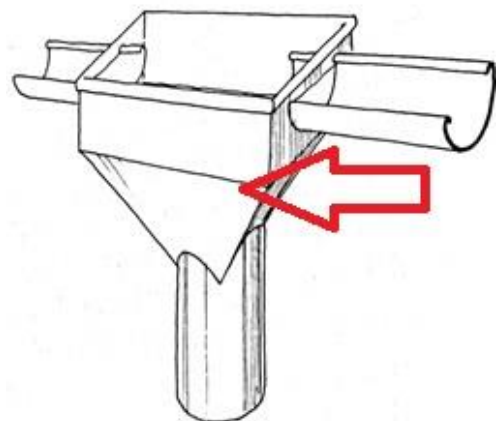
Do odprowadzania wody deszczowej z rynny do kanalizacji burzowej służy

- A. rura burzowa.
- B. rura spustowa.
- C. odpływ burzowy.
- D. odpływ deszczowy.

**Zadanie 29.**

Na rysunku strzałką oznaczono

- A. uchwyt rynny wiszącej podwójnej.
- B. uchwyt rynny wiszącej pojedynczej.
- C. lej rury spustowej do odbioru wody z jednej rynny.
- D. lej rury spustowej do odbioru wody z dwóch rynien.





**Zadanie 30.***Nakłady na 1 m*

Wyszczególnienie	J.m.	Połączenie połączy ze ścianą		Obróbka kominowa
		przednie	boczne	
Taśma do obróbki kominowa	m	1,10	1,10	1,20
Listwa do taśmy do obróbki kominowej	m	1,05	1,05	0,10
Masa uszczelniająca	dm <sup>3</sup>	0,10	0,10	3,20
Kołki rozporowe	szt.	3,00	3,00	1,45

Na podstawie danych zawartych w tabeli oblicz, ile potrzeba taśmy do obróbki kominowa, jeżeli jego obwód wynosi 2,40 m.

- A. 1,28 m
- B. 2,88 m
- C. 3,48 m
- D. 4,23 m

**Zadanie 31.***Nakłady na 1 m*

Wyszczególnienie	J.m.	Rury spustowe o średnicy		Akcesoria rur spustowych		
		70 mm	100 mm	kolanko	trójkąt	redukcja
Rura spustowa RG70	m	1,01	-	-	-	-
Rura spustowa RG100	m	-	1,01	-	-	-
Obejma rury spustowej wkręcana	szt.	0,5	0,5	-	-	-
Obejma rury spustowej wbijana	szt.	(0,5)	(0,5)	-	-	-
Kolanko rury spustowej	szt.	-	-	1	-	-
Trójkąt rury spustowej	szt.	-	-	-	1	-
Redukcja rury spustowej	szt.	-	-	-	-	1
Wyciąg	m-g	0,003	0,003	0,003	0,003	0,003
Samochód dostawczy	m-g	0,004	0,004	0,004	0,004	0,004

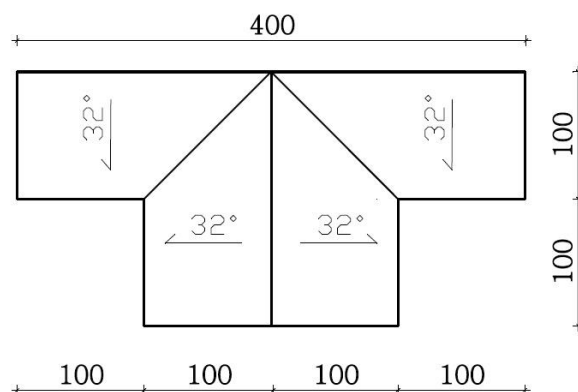
Na podstawie danych zawartych w tabeli oblicz, ile sztuk obejm wkręcanych potrzeba do zamocowania 40 m rury spustowej.

- A. 10 sztuk.
- B. 20 sztuk.
- C. 30 sztuk.
- D. 40 sztuk.

**Zadanie 32.**

Oblicz, ile metrów rynny potrzeba do wykonania orynnowania dachu przedstawionego na rysunku?

- A. 4 m
- B. 6 m
- C. 10 m
- D. 12 m



Wymiary podano w cm

### Zadanie 33.

Do wykonania obróbki komina potrzeba 2,20 m<sup>2</sup> blachy płaskiej. Ile będzie kosztowała blacha do obróbki komina, jeżeli za arkusz blachy 2 m<sup>2</sup> trzeba zapłacić 80,00 zł?

- A. 67,00 zł
- B. 77,00 zł
- C. 88,00 zł
- D. 98,00 zł

### Zadanie 34.

Do profilowania i zaginania blach służy

- A. żłobiarka.
- B. zaciskarka.
- C. dociskarka.
- D. przygniataрка.

### Zadanie 35.

Gąsior ceramiczny podczas krycia dachu dachówką zakładkową ceramiczną mocuje się za pomocą

- A. farmerów przykręconych do dachówek.
- B. uchwytów przykręconych do dachówek.
- C. farmerów przykręconych do łąty kalenicowej.
- D. uchwytów przykręconych do łąty kalenicowej.

### Zadanie 36.

Na rysunku przedstawiono montaż

- A. obróbki kosza.
- B. obróbki kalenicy.
- C. haków do mocowania rynien.
- D. haków do mocowania rury spustowej.



### Zadanie 37.

Podczas przeglądu systemu rynnowego wykonanego z PVC na dachu dwuspadowym po zimie stwierdzono uszkodzenia w postaci odkształceń spowodowanych obciążeniem śniegiem oraz wiele spękań powodujących przecieki. Koszt naprawy to 85% wartości wykonania nowego orynnowania. W takiej sytuacji należy

- A. naprawić spękania.
- B. wymienić popękane elementy.
- C. naprawić odkształcone elementy.
- D. wymienić orynnowanie na nowe.

**Zadanie 38.**

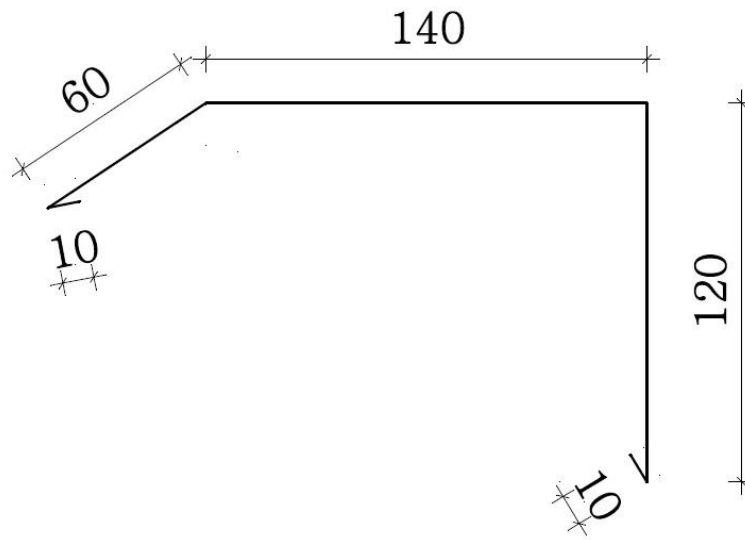
Podczas odbioru rynien **nie sprawdza się**

- A. kierunku spadku.
- B. jakości zastosowanych materiałów.
- C. długości zakładów poszczególnych elementów.
- D. gatunku stali z jakiej wykonane są uchwyty rynnowe.

**Zadanie 39.**

Ile m<sup>2</sup> blachy potrzeba do wykonania obróbki (bez uwzględniania zakładów) pokazanej na rysunku, jeżeli długość szczytu wynosi 6 m?

- A. 1,45 m<sup>2</sup>
- B. 2,04 m<sup>2</sup>
- C. 2,65 m<sup>2</sup>
- D. 3,02 m<sup>2</sup>



Wymiary podano w mm

**Zadanie 40.**

Nakłady na 1 m

Wyszczególnienie	J.m.	Montaż kosza aluminiowego zwykłego
Robotnicy	r-g	1,62
Kosz aluminiowy	m	1,08
Klamra do mocowania koszy	kg	6
Zaczep kłamrowy uniwersalny do dachówek ciętych	kg	3
Uszczelka z gąbki do kosza	szt.	2,05
Materiały pomocnicze	m-g	2,5

Na podstawie danych zawartych w tabeli oblicz długość montażową koszy aluminiowych potrzebną do wykonania kosza na dachu, jeżeli jego długość wynosi 6,50 m.

- A. 5,05 m
- B. 6,40 m
- C. 6,69 m
- D. 7,02 m