

Nazwa kwalifikacji: **Uruchamianie oraz utrzymanie terminali i przyłączy abonenckich**

Oznaczenie kwalifikacji: **E.15**

Wersja arkusza: **SG**

**E.15-SG-21.01**

Czas trwania egzaminu: **60 minut**

## **EGZAMIN POTWIERDZAJĄCY KWALIFIKACJE W ZAWODZIE**

**Rok 2021**

**CZĘŚĆ PISEMNA**

**PODSTAWA PROGRAMOWA  
2012**

### **Instrukcja dla zdającego**

1. Sprawdź, czy arkusz egzaminacyjny zawiera 12 stron. Ewentualny brak stron lub inne usterki zgłoś przewodniczącemu zespołu nadzorującego.
2. Do arkusza dołączona jest KARTA ODPOWIEDZI, na której w oznaczonych miejscach:
  - wpisz oznaczenie kwalifikacji,
  - zamaluj kratkę z oznaczeniem wersji arkusza,
  - wpisz swój numer PESEL\*,
  - wpisz swoją datę urodzenia,
  - przyklej naklejkę ze swoim numerem PESEL.
3. Arkusz egzaminacyjny zawiera test składający się z 40 zadań.
4. Za każde poprawnie rozwiązane zadanie możesz uzyskać 1 punkt.
5. Aby zdać część pisemną egzaminu musisz uzyskać co najmniej 20 punktów.
6. Czytaj uważnie wszystkie zadania.
7. Rozwiązania zaznaczaj na KARCIE ODPOWIEDZI długopisem lub piórem z czarnym tuszem/atramentem.
8. Do każdego zadania podane są cztery możliwe odpowiedzi: A, B, C, D. Odpowiada im następujący układ krerek w KARCIE ODPOWIEDZI:

A	B	C	D
---	---	---	---

9. Tylko jedna odpowiedź jest poprawna.
10. Wybierz właściwą odpowiedź i zamaluj kratkę z odpowiadającą jej literą – np., gdy wybrałeś odpowiedź „A”:

<input checked="" type="checkbox"/>	B	C	D
-------------------------------------	---	---	---

11. Staraj się wyraźnie zaznaczać odpowiedzi. Jeżeli się pomylisz i błędnie zaznaczysz odpowiedź, otocz ją kółkiem i zaznacz odpowiedź, którą uważasz za poprawną, np.

<input checked="" type="checkbox"/>	B	C	<input checked="" type="checkbox"/>
-------------------------------------	---	---	-------------------------------------

12. Po rozwiązaniu testu sprawdź, czy zaznaczyłeś wszystkie odpowiedzi na KARCIE ODPOWIEDZI i wprowadziłeś wszystkie dane, o których mowa w punkcie 2 tej instrukcji.

**Pamiętaj, że oddajesz przewodniczącemu zespołu nadzorującego tylko KARTĘ ODPOWIEDZI.**

**Powodzenia!**

\* w przypadku braku numeru PESEL – seria i numer paszportu lub innego dokumentu potwierdzającego tożsamość

### Zadanie 1.

Jak nazywa się program, który uruchamia się jako pierwszy po wykonaniu przez BIOS (ang. Basic Input/Output System) procedury POST (*Power On Self Test*), a jego zadaniem jest załadowanie systemu operacyjnego do pamięci operacyjnej komputera?

- A. Master BootRecord
- B. Jądro Systemu
- C. BootLoader
- D. Scan Disc

### Zadanie 2.

NTLDR (*New Technology Loader*) jest programem rozruchowym dedykowanym do ładowania systemu operacyjnego

- A. Windows
- B. MS DOS
- C. MacOS
- D. Linux

### Zadanie 3.

Która z czynności spowoduje, że system operacyjny **nie będzie** skutecznie chroniony pomimo zainstalowanego w nim programu antywirusowego?

- A. Wykonywanie szybkiego skanowania co najwyżej raz w miesiącu.
- B. Pełne skanowanie systemu plików co najmniej raz dziennie.
- C. Włączenie automatycznej aktualizacji bazy wirusów.
- D. Monitorowanie systemu w czasie rzeczywistym.

### Zadanie 4.

Podczas próby uruchomienia systemu operacyjnego z urządzenia przenośnego typu pendrive i realizacji procedury POST urządzenie nie zostało wykryte. Aby wyeliminować ten problem, należy

- A. zmienić kolejność bootowania.
- B. wymienić płytę główną.
- C. zaktualizować BIOS.
- D. wymienić procesor.

### Zadanie 5.

Podczas realizacji procedury POST na ekranie monitora ukazał się komunikat ***FailingBits: nnnn***. Na jego podstawie użytkownik może stwierdzić, że

- A. układ pamięci tylko do odczytu podstawowego systemu wejścia-wyjścia jest uszkodzony.
- B. płyta główna nie posiada kontrolera dysków twardych SATA.
- C. dysk twardy nie jest podłączony do kanału interfejsu.
- D. pamięć operacyjna jest fizycznie uszkodzona.

### Zadanie 6.

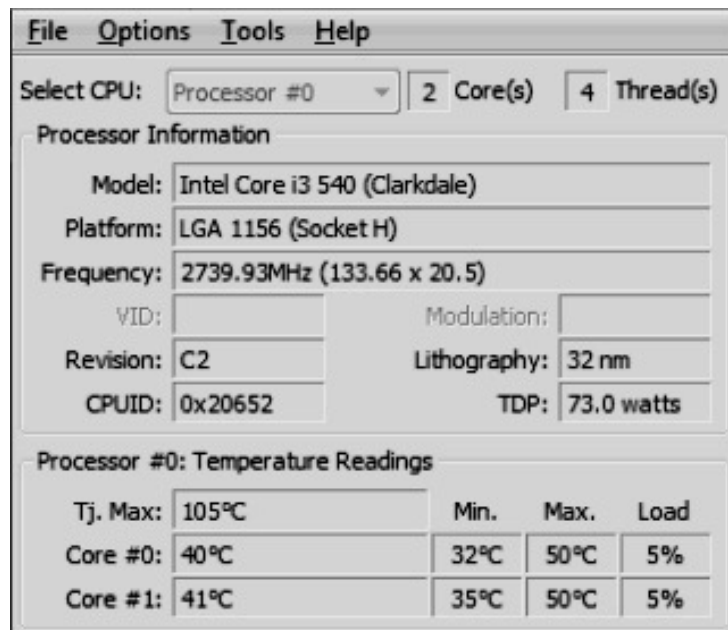
Najbardziej efektywną metodą zabezpieczenia komputera przed niebezpiecznym oprogramowaniem jest

- A. licencjonowany system operacyjny.
- B. hasło do konta użytkownika.
- C. zaporę sieciową FireWall.
- D. skaner antywirusowy.

### Zadanie 7.

Na podstawie zrzutu z ekranu programu komputerowego można stwierdzić, że jest on przeznaczony do monitorowania w czasie rzeczywistym pracy

- A. pamięci operacyjnej.
- B. dysku twardego.
- C. karty sieciowej.
- D. procesora.



The screenshot shows a software window with a menu bar (File, Options, Tools, Help) and a 'Select CPU' dropdown set to 'Processor #0'. It displays the following processor information:

Model:	Intel Core i3 540 (Clarkdale)		
Platform:	LGA 1156 (Socket H)		
Frequency:	2739.93MHz (133.66 x 20.5)		
VID:		Modulation:	
Revision:	C2	Lithography:	32 nm
CPUID:	0x20652	TDP:	73.0 watts

Below this, a table shows temperature readings for Processor #0:

Processor #0: Temperature Readings				
Tj. Max:	Min.	Max.	Load	
Core #0:	40°C	32°C	50°C	5%
Core #1:	41°C	35°C	50°C	5%

### Zadanie 8.

Plik o rozszerzeniu \*.exe jest plikiem

- A. wykonywalnym.
- B. muzycznym.
- C. graficznym.
- D. tekstowym.

### Zadanie 9.

Zdaniem opisującym partycję jest

- A. obszar logiczny, wydzielony na dysku twardym, który może być sformatowany przez system operacyjny w odpowiednim systemie plików.
- B. pamięć komputerowa adresowana i dostępna bezpośrednio przez procesor, a nie za pośrednictwem urządzeń wejścia-wyjścia.
- C. mechanizm, w którym część spośród danych jest dodatkowo przechowywana w pamięci o lepszych parametrach.
- D. zbiór od kilku do kilkuset dysków fizycznych, które pogrupowane są w kilka do kilkudziesięciu grup.

**Zadanie 10.**

Która z licencji komercyjnych jest dedykowana większym firmom, podmiotom edukacyjnym, np. szkołom i uczelniom wyższym, a także instytucjom rządowym?

- A. Licencja jednoosobowa.
- B. Licencja grupowa.
- C. Licencja otwarta.
- D. Licencja OEM.

**Zadanie 11.**

Zalecane jest okresowe porządkowanie plików na dysku twardym, które polega na ich układaniu, aby system miał do nich szybszy dostęp. W tym celu należy wykonać

- A. monitorowanie zasobów.
- B. przywracanie systemu.
- C. defragmentację dysku.
- D. oczyszczanie dysku.

**Zadanie 12.**

Które zdanie opisuje opóźnienia propagacji?

- A. Określa tłumienie sygnału w badanym torze transmisyjnym i ma ogromny wpływ na stopę błędów przesyłanych danych.
- B. Jest to czas jaki potrzebuje impuls na przejście od jednego do drugiego końca badanego toru i ogranicza maksymalną długość połączeń w sieci.
- C. Określa błąd transmisji i wskazuje jak amplituda sygnału odbieranego z odległego końca toru będzie zakłócana przez sygnały z bliskiego końca.
- D. Jest ściśle związane z właściwościami kabla i dielektryka stanowiącego izolację, a lokalne zmiany tego parametru powodują odbicie części sygnału i jego powrót do źródła.

**Zadanie 13.**

W analizatorach telekomunikacyjnych stosowanych do określania parametrów okablowania strukturalnego sieci abonenckich przenik zbliżony jest oznaczony jako

- A. NEXT
- B. FEXT
- C. ACR
- D. TDR

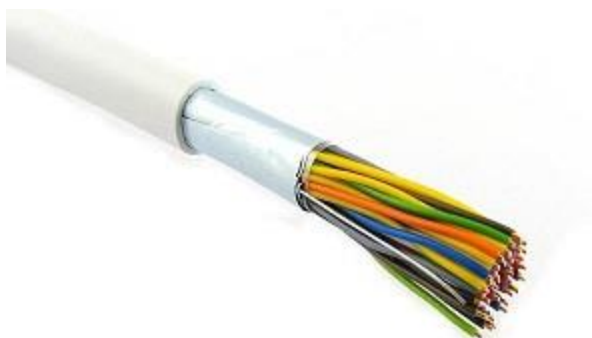
**Zadanie 14.**

Kabel optotelekomunikacyjny oznaczony XOTKt12G/50 to kabel o konstrukcji

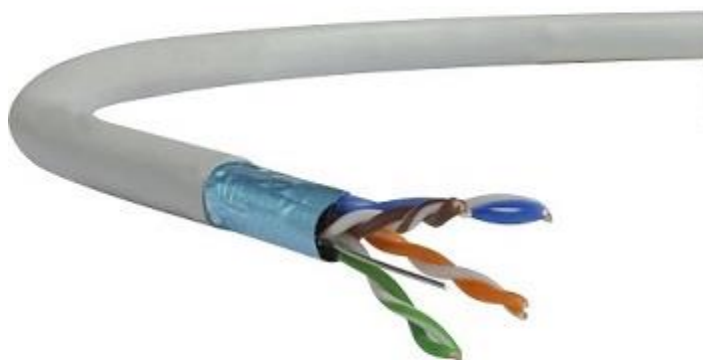
- A. rozetowej zawierający 12 włókien jednomodowych.
- B. rozetowej zawierający 12 włókien wielomodowych.
- C. tubowej zawierający 12 włókien jednomodowych.
- D. tubowej zawierający 12 włókien wielomodowych.

### Zadanie 15.

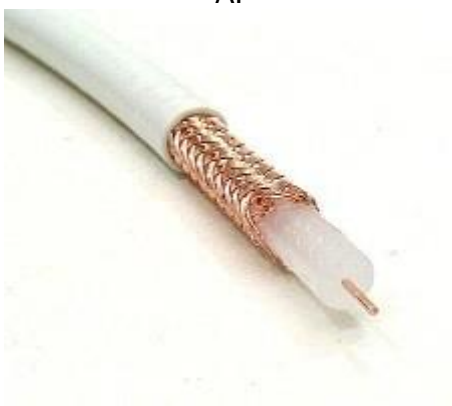
Na którym rysunku przedstawiono kabel koncentryczny?



A.



B.



C.



D.

### Zadanie 16.

Parametrem jednostkowym symetrycznej linii długiej, zależnym od średnicy żyły, rodzaju materiału z jakiego została wykonana oraz temperatury otoczenia, jest

- A. indukcyjność jednostkowa.
- B. konduktancja jednostkowa.
- C. rezystancja jednostkowa.
- D. pojemność jednostkowa.

### Zadanie 17.

Który z parametrów jednostkowych linii długiej jest wyrażony w jednostkach  $\mu\text{S}/\text{km}$ ?

- A. Rezystancja jednostkowa.
- B. Przenikalność elektryczna.
- C. Upływność jednostkowa.
- D. Indukcja magnetyczna.

### Zadanie 18.

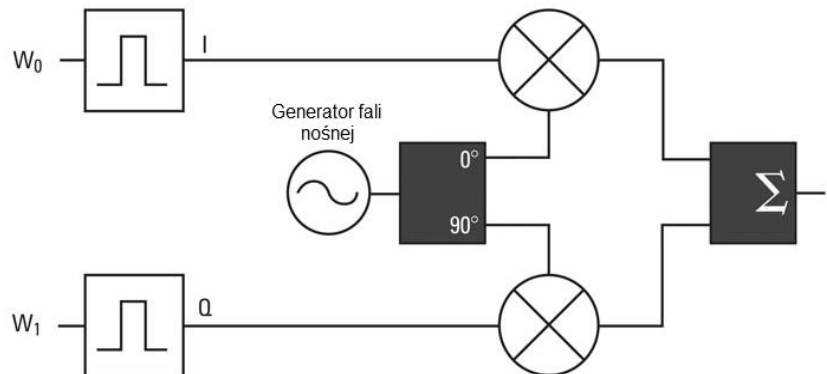
Który z kodów wykorzystywanych w warstwie fizycznej łączy ISDN oraz innych technologiach cyfrowych opiera się na wykorzystaniu czterech poziomów napięcia, gdzie każde dwa kolejne bity danych zamieniane są na jeden poziom napięcia?

- A. HDB-3
- B. 2B1Q
- C. AMI
- D. CMI

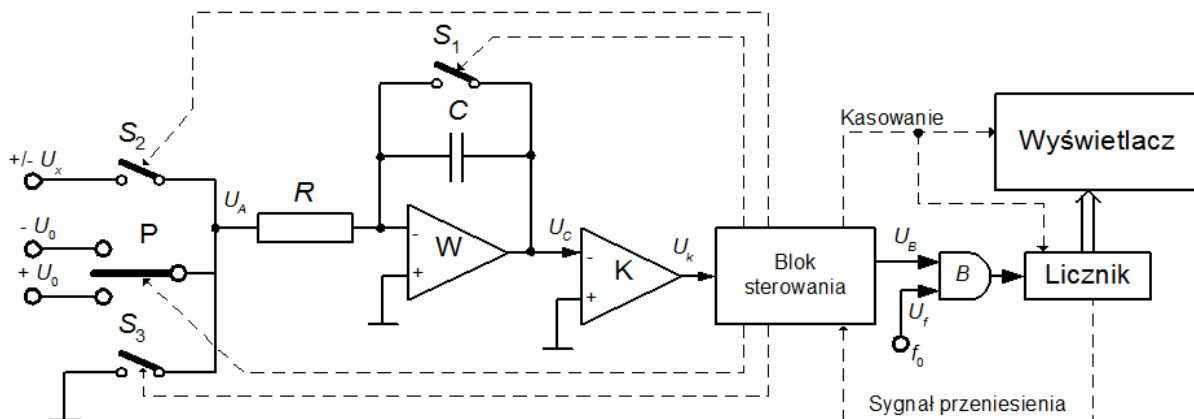
### Zadanie 19.

Przedstawiony na rysunku modulator umożliwia realizację modulacji

- A. DPCM
- B. BPSK
- C. QAM
- D. PAM



### Zadanie 20.



Zamieszczony na rysunku przetwornik umożliwia przetwarzanie analogowo-cyfrowe w oparciu o metodę

- A. przetwarzania bezpośredniego.
- B. sukcesywnej aproksymacji.
- C. próbkowania cyfrowego.
- D. podwójnego całkowania.

### Zadanie 21.

Przetwornik A/C typu delta-sigma działa na zasadzie

- A. porównywania wartości napięcia wejściowego z napięciem odniesienia wytworzonym za pomocą przetwornika cyfrowo-analogowego w iteracyjnym procesie obsługiwany przez układ sterujący.
- B. zliczania impulsów z generatora wzorcowego o dużej częstotliwości, względem czasu pomiaru, w czasie proporcjonalnym do napięcia wejściowego.
- C. jednoczesnego porównania wartości napięcia wejściowego z szeregiem napięć odniesienia za pomocą szeregu komparatorów analogowych.
- D. kwantowania pochodnej sygnału czyli przetwarzania różnicy wartości sygnału pomiędzy kolejnymi próbkami na jedno bitowe słowo cyfrowe.

### Zadanie 22.

Jak nazywa się przetwornik A/C, wykorzystywany w systemach teleinformatycznych, w którym najważniejszą cechą jest szybkość przetwarzania, a nie jego jakość?

- A. Z przetwarzaniem bezpośrednim.
- B. Z podwójnym całkowaniem.
- C. Kompensacyjno-wagowy.
- D. Delta-sigma.

### Zadanie 23.

t [s]	1	2	3	4	5	6	7	8	9	10	11	12	13	14	15	16	17
x(t)	0,0	0,5	1,0	0,5	0,0	-0,3	-0,6	-0,3	0,0	0,5	1,0	0,5	0,0	-0,3	-0,6	-0,3	0,0

W tabeli zapisano wyniki pomiarów amplitudy badanego sygnału. Na ich podstawie można stwierdzić, że jest to sygnał

- A. nieokresowy o wartości średniej różnej od zera.
- B. nieokresowy o wartości średniej równej zero.
- C. okresowy o wartości średniej różnej od zera.
- D. okresowy o wartości średniej równej zero.

### Zadanie 24.

Korzystając ze wzoru wskaż, wartość średnią sygnału sinusoidalnego, przemiennego o wartości maksymalnej równej 4 wyprostowanego jednopółkowo.

- A. 1,27
- B. 2,00
- C. 2,55
- D. 2,84

$X_{\text{sr}} = X_m/\pi,$ gdzie $X_m$ – amplituda sygnału
---

### Zadanie 25.

Jak oznaczany jest element sieci ISDN, który umożliwia podłączenie do niej analogowego aparatu telefonicznego?

- A. TE
- B. TA
- C. NT
- D. LT

### Zadanie 26.

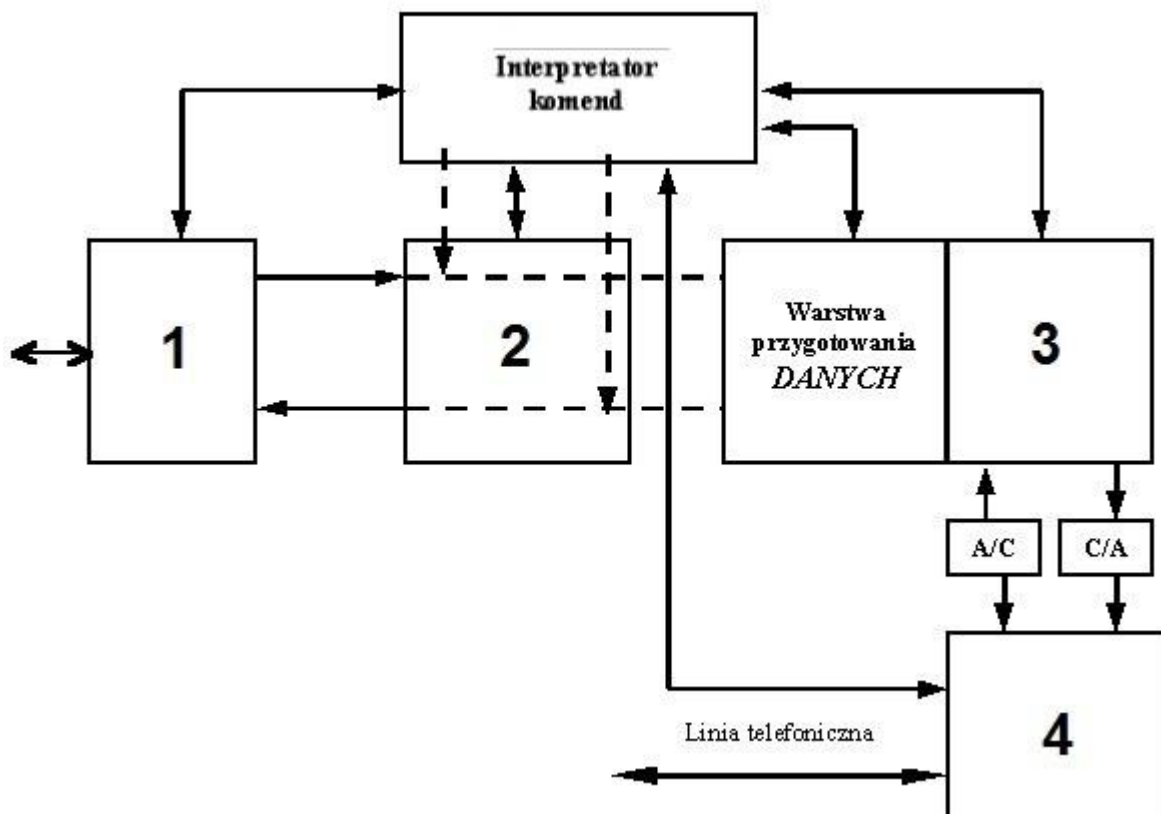
Jakość izolacji, pomiędzy żyłami w kablu miedzianym można ocenić przez wykonanie pomiaru

- A. oscyloskopem.
- B. amperomierzem.
- C. miliwoltomierzem.
- D. megaomomierzem.

### Zadanie 27.

Układ sterujący na schemacie blokowym modemu oznaczono cyfrą

- A. 1
- B. 2
- C. 3
- D. 4





**Zadanie 28.**

Port oznaczony symbolem X gniazda abonenckiego służy do podłączenia

- A. aparatu telefonicznego.
- B. tunera SAT.
- C. rutera.
- D. radia.

**Zadanie 29.**

W technologii ISDN stosowana jest komutacja

- A. pakietów i komórek.
- B. wiadomości i ramek.
- C. pakietów i kanałów.
- D. komórek i ramek.

**Zadanie 30.**

W odpowiedzi na żądanie zestawienia połączenia przez abonenta, sygnalizowane podniesieniem mikrotelefonu, centrala wysyła do abonenta sygnał zgłoszenia centrali, który jest sygnalizacją

- A. poza szczeliną.
- B. poza pasmem.
- C. w szczelinie.
- D. w paśmie.

**Zadanie 31.**

Po odebraniu pełnego numeru abonenta wywoływanego centrala zestawia połączenie i w tym czasie do abonenta wywołującego kierowany jest sygnał przerywany w rytmie 50 ms emisji i 50 ms ciszy, który jest nazywany sygnałem

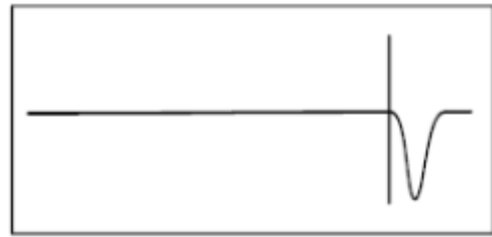
- A. zwrotnym wywołania.
- B. zajętości abonenta.
- C. marszrutowania.
- D. zliczania.

**Zadanie 32.**

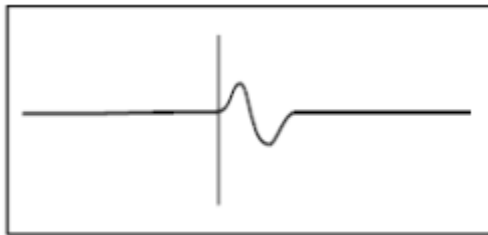
Który z zamieszczonych przykładowych obrazów reflektogramów TDR reprezentuje złącze w miedzianej symetrycznej linii abonenckiej?



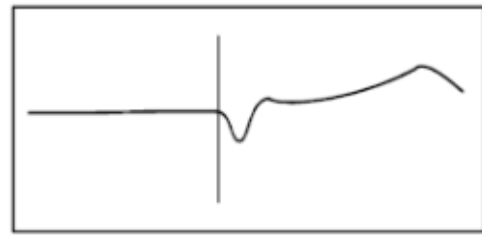
A.



B.



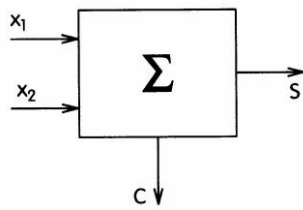
C.



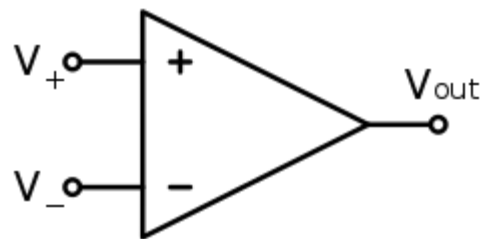
D.

**Zadanie 33.**

Który symbol oznacza komparator stosowany w przetwornikach A/C?



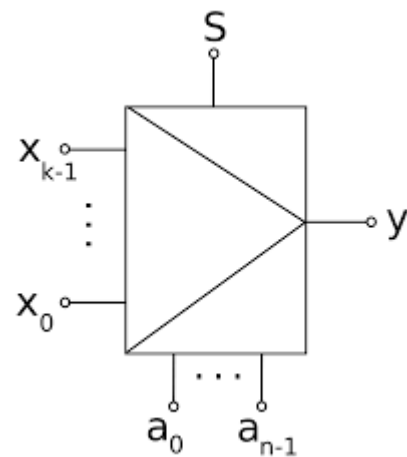
A.



B.



C.



D.

**Zadanie 34.**

Parametr	Opis
Technologia pracy	HSPA+, HSUPA, HSDPA, UMTS, EDGE, GPRS, GSM
Szybkość transmisji	do 28,8 Mbps do użytkownika do 5,76 Mbps od użytkownika
Wspierane systemy operacyjne	Windows 2000, XP, Vista, Windows 7, Mac OS
Wymiary	84 mm x 27 mm x 12 mm

Którego z urządzeń dotyczy dokumentacja techniczna?

- A. Regeneratora.
- B. Przełącznika.
- C. Modemu.
- D. Ruteru.

**Zadanie 35.**

<b>DANE TECHNICZNE</b>	
Nominalne napięcie zasilania .....	12V DC
Maksymalny pobór prądu.....	500mA
Złącza:	złącze cyfrowe 2B+D
	złącze analogowe do podłączenia analogowego urządzenia abonenckiego
Protokoły:	DSS1 (Euro ISDN) V.110
Zakres temperatur pracy:.....	+5° do +35°C
Masa.....	1,03kg

Z zamieszczonego fragmentu dokumentacji technicznej modułu ISDN centrali abonenckiej wynika, że pracuje on w standardzie

- A. BRI, a jego przepływność bitowa w kanale sygnalizacyjnym wynosi 16 kbps
- B. PRI, a jego przepływność bitowa w kanale sygnalizacyjnym wynosi 16 kbps
- C. BRI, a jego przepływność bitowa w kanale sygnalizacyjnym wynosi 64 kbps
- D. PRI, a jego przepływność bitowa w kanale sygnalizacyjnym wynosi 64 kbps

**Zadanie 36.**

<b>Właściwości modemu</b>
<ul style="list-style-type: none"><li>• Obsługiwane protokoły: ITU-T V.90, V.34, V.32.</li><li>• Konfiguracja za pomocą komend AT przesyłanych z komputera przez złącze RS-232.</li><li>• Automatyczne rozpoznawanie prędkości transmisji przez port RS-232.</li><li>• Zasilanie stałym napięciem 12V, typowym dla systemów alarmowych.</li><li>• Komunikacja z użytkownikiem za pomocą wmontowanego brzęczyka oraz diod LED.</li></ul>

Na podstawie dokumentacji technicznej modemu analogowego można stwierdzić, że komunikuje się on z komputerem w sposób

- A. równoległy, a szybkość transmisji danych do abonenta nie przekracza 14,4 kbps
- B. szeregowy, a szybkość transmisji danych do abonenta nie przekracza 14,4 kbps
- C. równoległy, a szybkość transmisji danych do abonenta nie przekracza 56 kbps
- D. szeregowy, a szybkość transmisji danych do abonenta nie przekracza 56 kbps

### Zadanie 37.

Który rodzaj komunikacji jest wykorzystywany w analogowej telefonii stacjonarnej?

- A. Łączy.
- B. Ramek.
- C. Pakietów.
- D. Komórek.

### Zadanie 38.

Usługa COLP (*Connected Line Identification Presentation*) w aparatach telefonicznych sieci ISDN umożliwia

- A. wyświetlenie numeru abonenta, z którym faktycznie zostało zestawione połączenie.
- B. uzyskanie przez wywołującego abonenta informacji o abonencie wywołującym.
- C. blokadę prezentacji numeru abonenta, na który kierowane są wywołania.
- D. blokadę udostępniania numeru abonenta wywołującego.

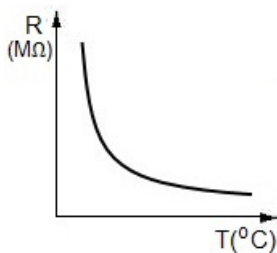
### Zadanie 39.

Urządzeniem umożliwiającym pomiary tłumienności, częstotliwości oraz poziomu sygnału w linii abonenckiej jest

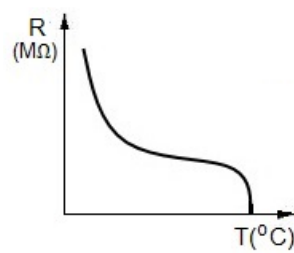
- A. selektywny miernik poziomu sygnału.
- B. tester telekomunikacyjny.
- C. multimetr cyfrowy.
- D. megaomomierz.

### Zadanie 40.

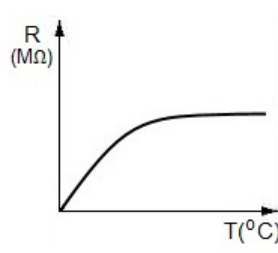
Który wykres prezentuje zależność rezystancji izolacji żył w kablach telekomunikacyjnych od temperatury  $R = f(T)$ ?



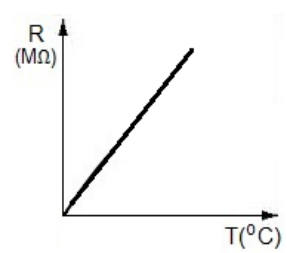
A.



B.



C.



D.

