

Nazwa kwalifikacji: **Wykonywanie obsługi liniowej statków powietrznych i obsługi hangarowej wyposażenia awionicznego**  
Oznaczenie kwalifikacji: **E.17**  
Numer zadania: **01**  
Wersja arkusza: **SG**

Wypełnia zdający

Miejsce na naklejkę z numerem  
PESEL i z kodem ośrodka

Numer PESEL zdającego\*

--	--	--	--	--	--	--	--	--	--

**E.17-01-21.01-SG**

Czas trwania egzaminu: **180 minut**

## **EGZAMIN POTWIERDZAJĄCY KWALIFIKACJE W ZAWODZIE**

**Rok 2021**

**CZĘŚĆ PRAKTYCZNA**

**PODSTAWA PROGRAMOWA  
2012**

### **Instrukcja dla zdającego**

1. Na pierwszej stronie arkusza egzaminacyjnego wpisz w oznaczonym miejscu swój numer PESEL i naklej naklejkę z numerem PESEL i z kodem ośrodka.
2. Na KARCIE OCENY w oznaczonym miejscu przyklej naklejkę z numerem PESEL oraz wpisz:
  - swój numer PESEL \*,
  - oznaczenie kwalifikacji,
  - numer zadania,
  - numer stanowiska.
3. Sprawdź, czy arkusz egzaminacyjny zawiera 13 stron i nie zawiera błędów. Ewentualny brak stron lub inne usterki zgłoś przez podniesienie ręki przewodniczącemu zespołu nadzorującego.
4. Zapoznaj się z treścią zadania oraz stanowiskiem egzaminacyjnym. Masz na to 10 minut. Czas ten nie jest wliczany do czasu trwania egzaminu.
5. Czas rozpoczęcia i zakończenia pracy zapisze w widocznym miejscu przewodniczący zespołu nadzorującego.
6. Wykonaj samodzielnie zadanie egzaminacyjne. Przestrzegaj zasad bezpieczeństwa i organizacji pracy.
7. Po zakończeniu wykonania zadania pozostaw arkusz egzaminacyjny z rezultatami oraz KARTĘ OCENY na swoim stanowisku lub w miejscu wskazanym przez przewodniczącego zespołu nadzorującego.
8. Po uzyskaniu zgody zespołu nadzorującego możesz opuścić salę/miejsce przeprowadzania egzaminu.

***Powodzenia!***

\* w przypadku braku numeru PESEL – seria i numer paszportu lub innego dokumentu potwierdzającego tożsamość

## Zadanie egzaminacyjne

Organizacja obsługowa otrzymała zlecenie wykonania modyfikacji polegającej na zabudowie radiostacji XCOM-760 w jednomiejscowym szybowcu typu SZD-30 Pirat, w miejsce istniejącej radiostacji RS-6101/1.

Do Twoich zadań jako technika awionika należy:

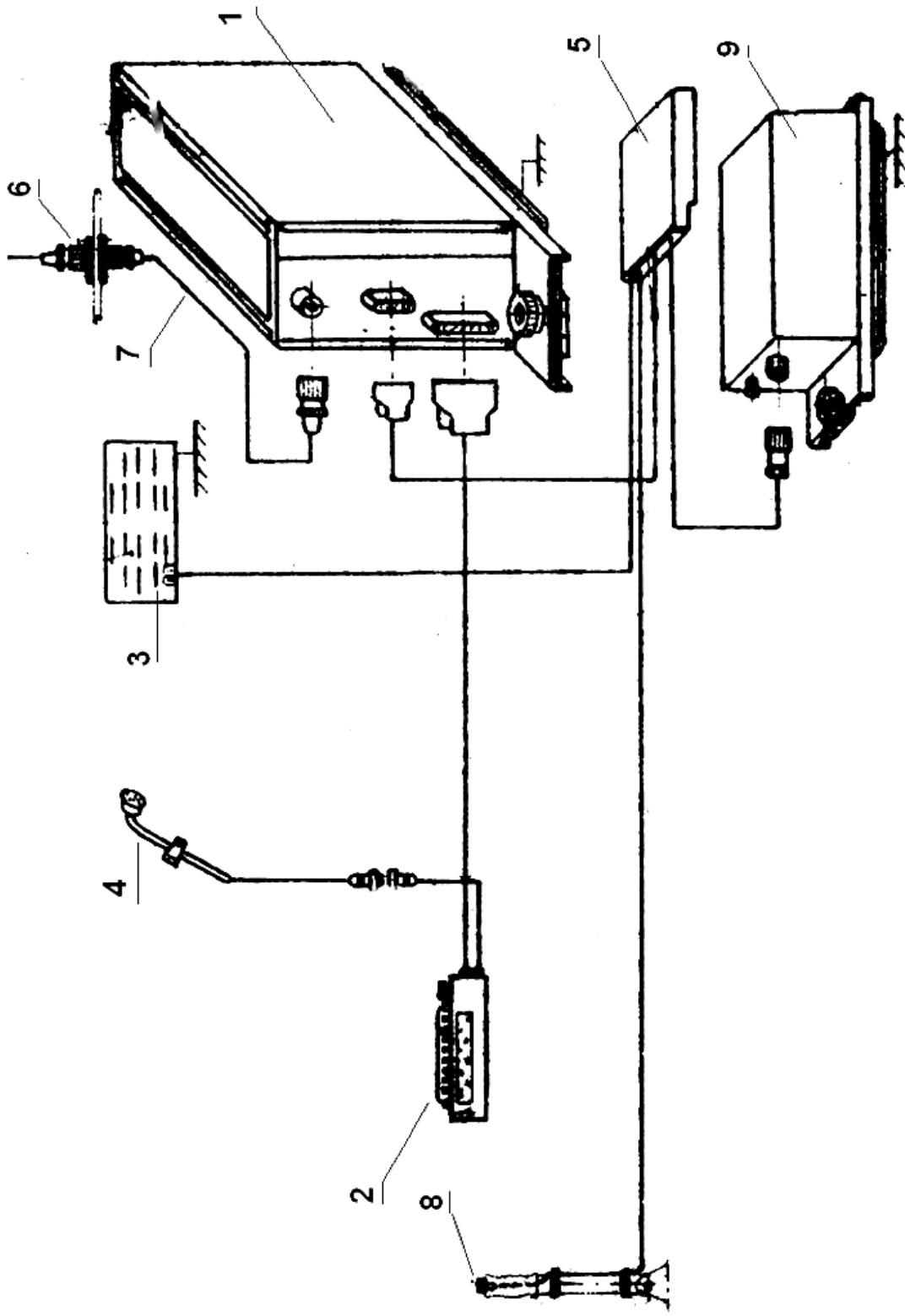
- sporządzenie opisu słownego działania układu radiostacji XCOM-760 – uzupełnij tabelę 3,
- określenie połączeń elektrycznych przycisku nadawania PTT ze złączem DB15 z uwzględnieniem listwy zaciskowej – uzupełnij tabelę 4,
- określenie połączeń elektrycznych gniazda mikrofonowego 29ZS14 ze złączem DB15 z uwzględnieniem listwy zaciskowej – uzupełnij tabelę 5,
- narysowanie schematu ideowego zasilania energią elektryczną radiostacji XCOM-760 – uzupełnij rysunek 10,
- obliczenie:
  - wartości bezpiecznika topikowego – uzupełnij tabele 6 i 7,
  - czasu pracy radiostacji przy zasilaniu akumulatorowym po którym należy doładować akumulator – uzupełnij tabele 8, 9 i 10.

## Budowa i dane techniczne radiostacji RS-6101/1

Radiostacja RS 6101/1 jest 9 – kanałowym transceiverem przeznaczonym dla lekkich statków powietrznych, a w szczególności dla szybowców, motoszybowców i lekkich samolotów pracującą w systemie simpleks w paśmie VHF z modulacją amplitudy A3E. Radiostacja pozwala na utrzymywanie łączności pomiędzy pilotem i obsługą naziemną, pomiędzy pilotami statków powietrznych, jak również zawiera wbudowany system interkomu. Sztwna i zwarta konstrukcja zapewnia odporność na ekstremalne temperatury, wilgotność, wibracje i przeciążenia udarowe.

Urządzenia składowe wersji szybowcowej radiostacji RS-6101/1 (rysunek 1)

- blok nadawczo – odbiorczy o mocy nadajnika 1,5 W (1),
- wydzielony manipulator, który zawiera 9 przycisków klawiszowych dla wybierania kanałów, włączania radiostacji, blokady szumów odbiornika, jak również regulator siły głosu oraz wskaźnik napięcia akumulatora (2),
- głośnik 1,5 W (3),
- mikrofon węglowy lub dynamiczny (4),
- listwa zaciskowa dla przewodów łączących elementy radiostacji i zasilacz akumulatorowy (5),
- antena prętowa (6),
- przewód antenowy z wtykiem koncentrycznym (7),
- przycisk PTT „NADAWANIE” (8),
- zasilacz akumulatorowy 12 V / 3,5 Ah (9).



Rysunek 1. Wykaz elementów instalacji radiostacji RS-6101/1

1 – blok nadawczo – odbiorczy, 2 – wydzielony manipulator, 3 – głośnik, 4 – mikrofon, 5 – listwa zaciskowa, 6 – antena prętowa, 7 – przewód antenowy, 8 – przycisk PTT, 9 – zasilacz akumulatorowy

## Budowa i dane techniczne radiostacji XCOM 760

Radiostacja XCOM 760 jest transceiverem przeznaczonym dla lekkich statków powietrznych, a w szczególności dla szybowców, motoszybowców i lekkich samolotów pracującą w systemie simpleks w paśmie VHF z modulacją amplitudy A3E. Moc wyjściowa nadajnika 5,9 W zapewnia dobrą słyszalność, funkcja podwójnego nasłuchu podnosi poziom bezpieczeństwa, pozwalając pilotowi na odsłuchiwanie częstotliwości rezerwowej przy stałej aktywnej częstotliwości podstawowej. XCOM-760 ma 99 komórek pamięci kanałów, duże pokrętki regulacji głośności i wyboru częstotliwości oraz ergonomicznie rozmieszczone elementy sterujące.

Urządzenia składowe wersji szybowcowej radiostacji XCOM-760

- blok nadawczo – odbiorczy XCOM-760,
- głośnik 3 W/8  $\Omega$ ,
- gniazdo mikrofonowe,
- listwa zaciskowa dla przewodów łączących elementy radiostacji i zasilacz akumulatorowy,
- główny przewód magistralny,
- antena prętowa,
- przewód antenowy z wtykiem koncentrycznym,
- przycisk PTT „NADAWANIE”,
- zasilacz akumulatorowy 12 V/3,5 Ah.

Dane techniczne XCOM-760

Zasilanie - $U_N$	13,8 VDC z sieci pokładowej (z sieci 28 VDC przy użyciu zewnętrznego zasilacza) lub z zasilacza akumulatorowego 12 VDC
Zasilanie (napięcie minimalne) - $U_{MIN}$	Voltage alert – migający na wyświetlaczu LCD komunikat LOW BATT przy wartości napięcia zasilającego $\leq 11$ VDC
Pobór prądu - $I_{NOM}$	Odbiór: $I_o \leq 0,14$ A, Nadawanie: $I_N \leq 2,5$ A
Pojemność elektryczna Q zasilacza akumulatorowego	3,5 Ah
Wyjście akustyczne	Głośnik 3 W/8 $\Omega$



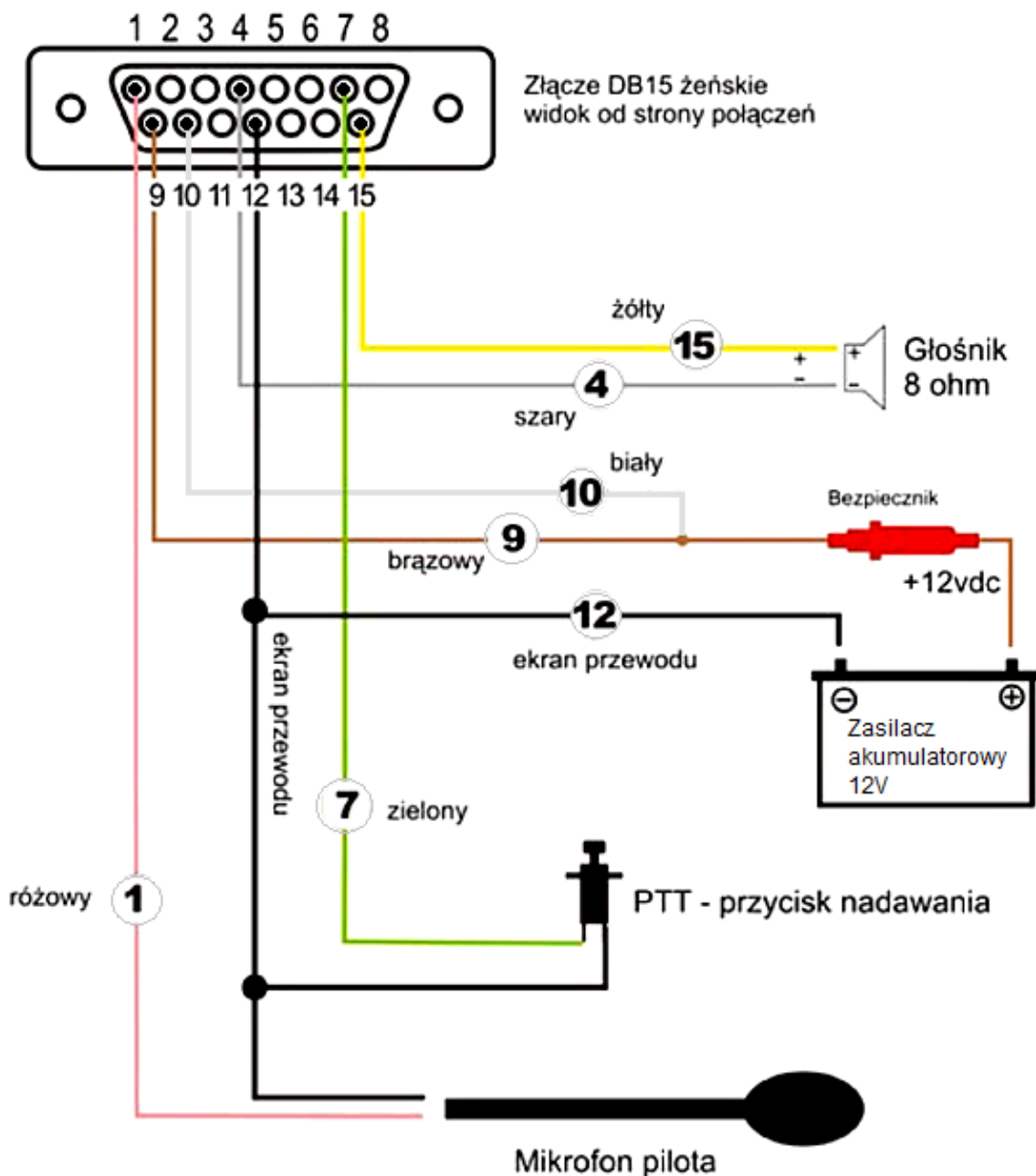
panel przedni



tył radiostacji

**DB 15**

Rysunek 2. Widok radiostacji XCOM-760



Rysunek 3. Schemat podłączeń elementów radiostacji do złącza DB 15 bloku nadawczo-odbiorczego radiostacji XCOM-760 (pominięto listwę zaciskową)

### Instrukcja wykonania zabudowy radiostacji XCOM-760, w miejsce istniejącej radiostacji RS-6101/1.

Koncepcję zabudowy nowej radiostacji opracowano w taki sposób, aby ograniczyć do minimum zmiany w istniejącej instalacji elektrycznej. Założono przy tym również wykorzystanie niektórych elementów instalacji radiostacji RS-6101/1.

Pozostawiono bez zmiany:-

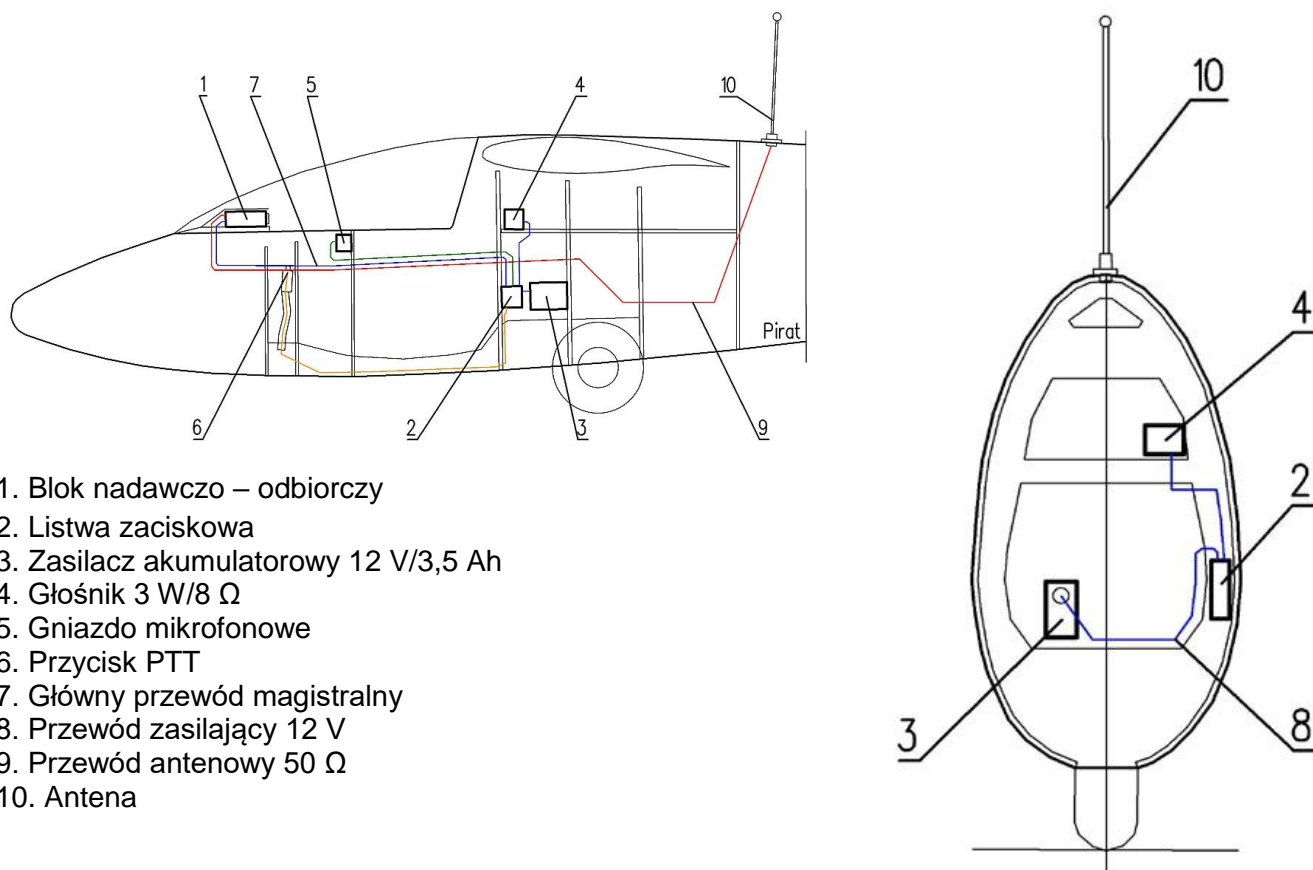
- instalację i elementy montażowe zasilacza akumulatorowego,
- antenę wraz z przeciwwagą,
- instalacja przycisku nadawania PTT,
- listwę zaciskową.

Wybudowano:

- blok nadawczo – odbiorczy radiostacji RS-6101/1,
- wydzielony manipulator,
- głośnik 1,5 W,
- mikrofon.

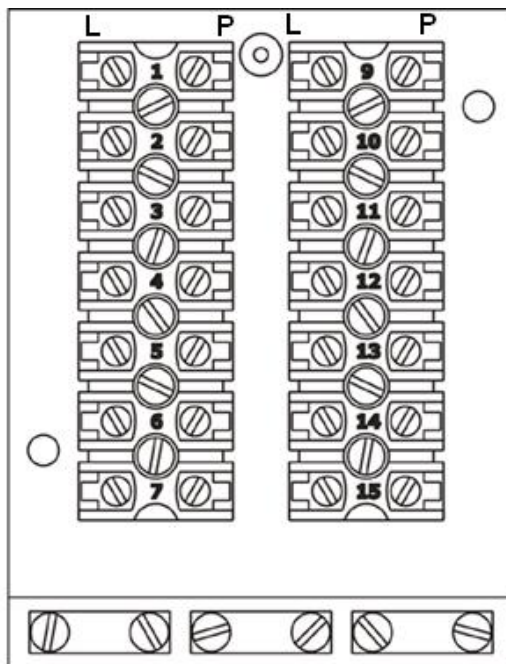
Zabudowano:

- blok nadawczo - odbiorczy XCOM-760 (1),
- przewód mikrofonowy LiYCY 3x0,5 mm<sup>2</sup> łączący gniazdo mikrofonowe z listwą zaciskową,
- gniazdo mikrofonowe typu 29ZS14 zamocowano do prawej burty w kabinie pilota w miejscu, gdzie poprzednio był zamocowany wydzielony manipulator radiostacji RS-6101/1 (5),
- przycisk nadawania PTT (6) połączony z listwą zaciskową (2) – wykorzystano istniejące połączenie elektryczne,
- przewód łączący głośnik (4) z listwą zaciskową (2),
- głośnik 8 Ω/3 W w miejsce głośnika 8 Ω/1,5 W,
- główny przewód magistralny (7) łączący blok nadawczo – odbiorczy (1) z listwą zaciskową (2) – zastosowano ekranowany przewód (LiYCY) 6x0,5 mm<sup>2</sup>, od strony bloku radia zakończony gniazdem DB15 (żeńskie),
- koncentryczny przewód antenowy typu RG-58, o impedancji 50 Ω, łączący blok nadawczo – odbiorczy (1) z anteną (10).

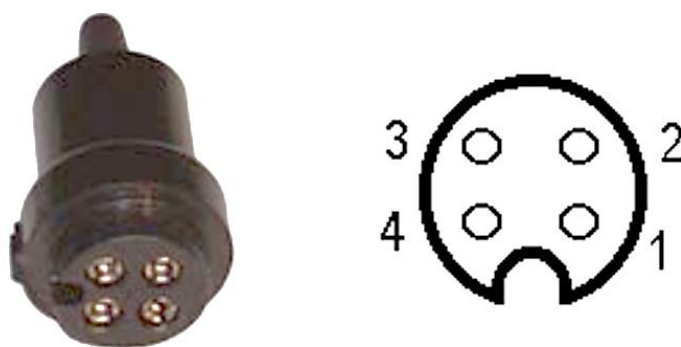


1. Blok nadawczo – odbiorczy
2. Listwa zaciskowa
3. Zasilacz akumulatorowy 12 V/3,5 Ah
4. Głośnik 3 W/8 Ω
5. Gniazdo mikrofonowe
6. Przycisk PTT
7. Główny przewód magistralny
8. Przewód zasilający 12 V
9. Przewód antenowy 50 Ω
10. Antena

Rysunek 4. Schemat zabudowy radiostacji XCOM-760 w szybowcu SZD-30 Pirat



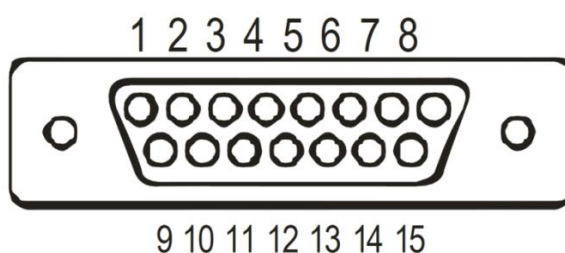
Rysunek 5. Listwa zaciskowa (2)



Rysunek 6. Gniazdo 29ZS14 stosowane do podłączenia mikrofonu

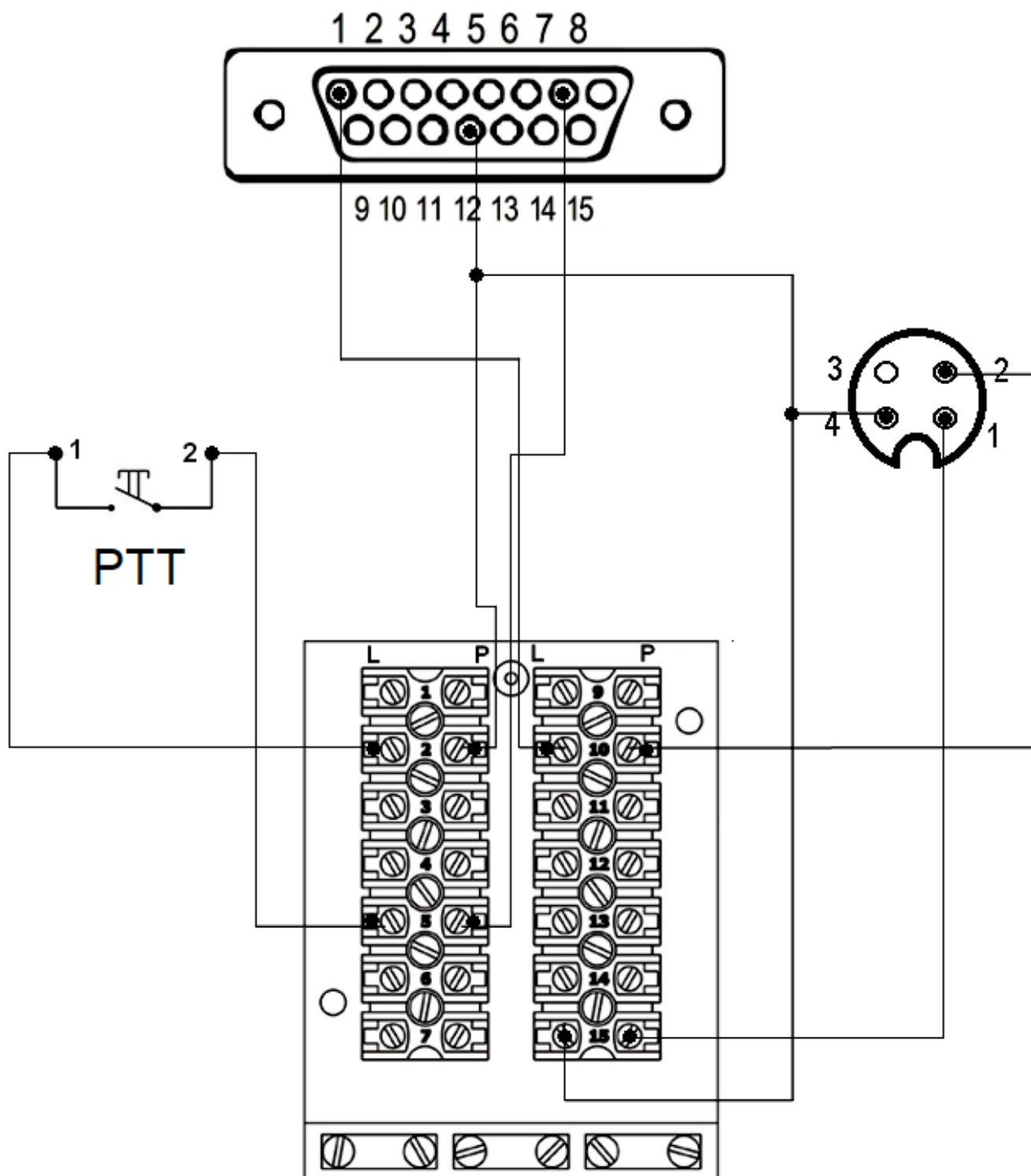


Rysunek 7. Złącze wtykowe SzP-3 stosowane do podłączenia instalacji elektrycznej radiostacji XCOM-760 do zasilacza akumulatorowego



Rysunek 8. Gniazdo DB15 w bloku nadawczo-odbiorczym





Rysunek 9. Schemat ideowy podłączenia przycisku nadawania PTT i gniazda mikrofonowego 29ZS14 do złącza DB15 bloku nadawczo – odbiorczego z uwzględnieniem listwy zaciskowej



Tabela 1. Połączenia elektryczne bloku nadawczo-odbiorczego (1) z listwą zaciskową (2) przewodem elektrycznym magistralnym LiYCY 6x0,5 mm<sup>2</sup>

Złącze DB15 żeńskie nr pinu	Kolor żyły w przewodzie LiYCY 6x0,5 mm <sup>2</sup>	Listwa zaciskowa nr zacisku (L-lewy P-prawy)
10	biały	3 P
9	brązowy	3 P
7	zielony	5 P
1	różowy	10 L
15	żółty	13 L
4	szary	14 L
12 masa	ekran przewodu	15 L

Tabela 2. Połączenia elektryczne zasilacza akumulatorowego (3) z listwą zaciskową (2)

Gniazdo SzP-3 numer pinu	Listwa zaciskowa nr zacisku (L-lewy P-prawy)
W (masa)	1 L
A (+12V)	3 L

**Czas przeznaczony na wykonanie zadania wynosi 180 minut.**

**Ocenię podlegać będzie 5 rezultatów:**

- opis słowny działania układu radiostacji XCOM-760 – tabela 3,
- połączenia elektryczne przycisku nadawania PTT i gniazda mikrofonowego 29ZS14 ze złączem DB15 z uwzględnieniem listwy zaciskowej – tabele 4 i 5,
- schemat ideowy układu zasilania radiostacji XCOM-760 – rysunek 10,
- obliczenie wartości bezpiecznika topikowego – tabele 6 i 7,
- obliczenie czasu pracy radiostacji, po którym należy dokonać ładowania akumulatora w zasilaczu akumulatorowym – tabele 8, 9 i 10.

Tabela 3. Opis słowny działania układu radiostacji XCOM-760

L.p.	Opis słowny instalacji elektrycznej układu radiostacji XCOM-760	PRAWDA / FAŁSZ*
1	Radiostacja XCOM 760 pracuje w systemie simpleks w paśmie VHF z modulacją FM	
2	W zasilaczu akumulatorowym zastosowany jest akumulator 12 V/3,5 Ah	
3	Antena połączona jest z blokiem nadawczo – odbiorczym koncentrycznym przewodem antenowym o impedancji 75 Ω	
4	Wzmacniacz małej częstotliwości radiostacji XCOM-760 współpracuje z głośnikiem 3 W/16 Ω	
5	Przy spadku napięcia zasilającego blok nadawczo – odbiorczy radiostacji XCOM-760 poniżej 11V na wyświetlaczu pojawia się świecący światłem ciągłym komunikat LOW BATT	
6	Pobór prądu stałego przez radiostację pracującą w trybie NADAWANIA nie przekracza wartości 2 A	
7	Do podłączenia mikrofonu do instalacji elektrycznej radiostacji XCOM-760 jest stosowane gniazdo 29ZS14	
8	Pobór prądu stałego przez radiostację pracującą w trybie ODBIORU nie przekracza wartości 0,14 A	
9	Główny przewód magistralny łączący blok nadawczo - odbiorczy z listwą zaciskową wykonany jest ekranowanym przewodem (LiYCY) 6x5 mm <sup>2</sup>	
10	Przycisk nadawania PPT połączony jest z zaciskiem 7 i 12 złącza DB15	

Wpisz „PRAWDA” lub „FAŁSZ”

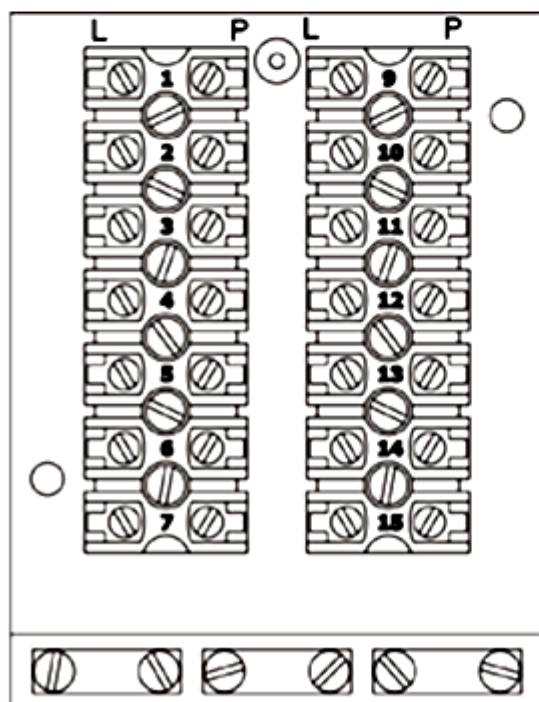
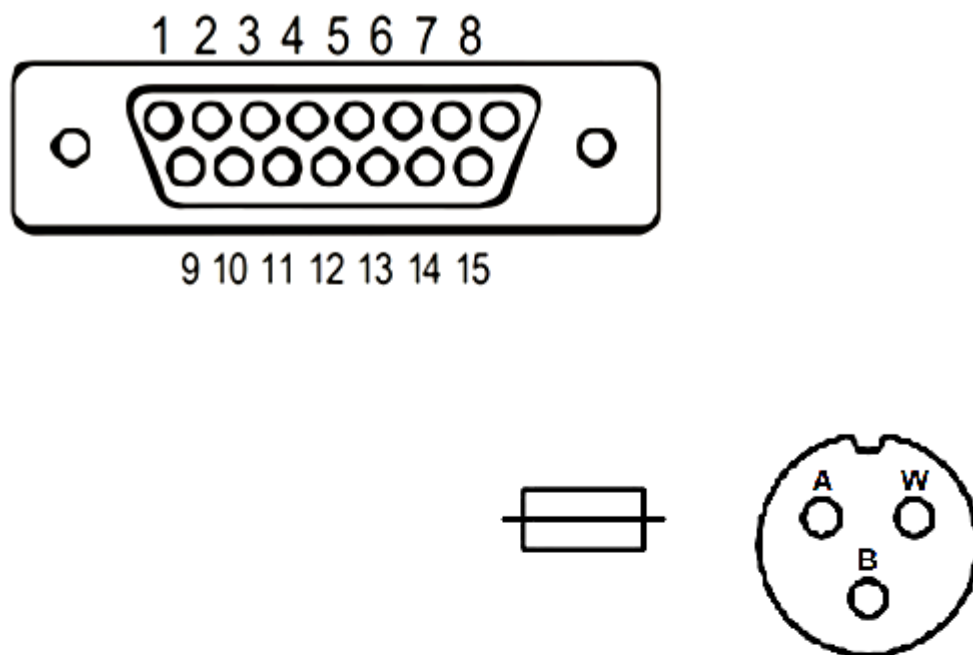
**Wskazówka:** Przy wypełnianiu tabel 4 i 5 wykorzystaj rysunek 9 oraz tabele 1 i 2.

Tabela 4. Połączenia elektryczne przycisku nadawania PTT ze złączem DB15 z uwzględnieniem listwy zaciskowej

Przycisk PTT nr zacisku	Listwa zaciskowa nr zacisku (L-lewy P-prawy)	Listwa zaciskowa nr zacisku (L-lewy P-prawy)	Złącze DB15 żeńskie nr pinu

Tabela 5. Połączenia elektryczne gniazda mikrofonowego 29ZS14 ze złączem DB15 z uwzględnieniem listwy zaciskowej

Gniazdo 29ZS14 nr pinu	Listwa zaciskowa nr zacisku (L-lewy P-prawy)	Listwa zaciskowa nr zacisku (L-lewy P-prawy)	Złącze DB15 żeńskie nr pinu



Rysunek 10. Schemat ideowy układu zasilania radiostacji XCOM-760 z uwzględnieniem listwy zaciskowej i zabezpieczenia bezpiecznikiem topikowym

## Obliczenie wartości bezpiecznika topikowego zabezpieczającego układ zasilania radiostacji XCOM 760 przed przeciążeniem prądowym

Przy obliczeniach należy uwzględnić, że różnica  $\Delta I$  między minimalną wartością natężenia prądu powodującą zadziałanie bezpiecznika  $I_{bezp}$ , a wartością maksymalną  $I_{max}$  pobieraną podczas pracy przez radiostację wynosi 20% wartości maksymalnej  $I_{max}$ .

Obliczenia należy wykonać z dokładnością do dwóch miejsc po przecinku.

Tabela 6. Wartość różnicy pomiędzy minimalną wartością natężenia prądu powodującą zadziałanie bezpiecznika  $I_{bezp}$ , a jego wartością maksymalną  $I_{max}$

Wzór	$\Delta I =$
Wartości liczbowe podstawione do wzoru	$\Delta I =$
Wynik obliczeń [A]	$\Delta I =$

Tabela 7. Wartość natężenia prądu powodująca zadziałanie bezpiecznika

Wzór	$I_{bezp} =$
Wartości liczbowe podstawione do wzoru	$I_{bezp} =$
Wynik obliczeń [A]	$I_{bezp} =$

## Obliczenie czasu pracy radiostacji, po którym należy doładować akumulator w zasilaczu akumulatorowym

Należy uwzględnić, że radiostacja w trybie ODBIÓR pracuje przez czas  $t_o$  równy 80% łącznego czasu pracy radiostacji  $t_T$ , przy czym  $t_T = t_o + t_N$  gdzie  $t_N$  oznacza czas pracy w trybie NADAWANIE.

Przy obliczaniu wielkości ładunku pobieranego z akumulatora należy przyjąć maksymalne wartości natężenia prądu w poszczególnych trybach pracy.

Obliczenia należy wykonać z dokładnością do dwóch miejsc po przecinku.

**Wskazówka:** Wykorzystać zależność  $Q = I \cdot t$  gdzie  $Q$  oznacza wielkość ładunku elektrycznego.

Tabela 8. Czas pracy radiostacji w trybach NADAWANIE i ODBIÓR w zależności od czasu  $t_T$

Wzór	$t_N =$ $t_o =$
------	--------------------

Tabela 9. Wielkość pobieranych z akumulatora ładunków elektrycznych  $Q_N$  i  $Q_o$  podczas pracy radiostacji odpowiednio w trybach NADAWANIE i ODBIÓR

Wzór	$Q_N =$ $Q_o =$
Wartości liczbowe podstawione do wzoru [A·h]	$Q_N =$ $Q_o =$

Tabela 10. Łączny czas pracy radiostacji  $t_T$ , po którym należy przeprowadzić ładowanie akumulatora

Wzór	$Q = Q_N + Q_O =$ $t_T =$
Wartości liczbowe podstawione do wzoru	$Q =$ $t_T =$
Wynik obliczeń [h]	$t_T =$