

**Arkusz zawiera informacje prawnie
chronione do momentu rozpoczęcia egzaminu**

Układ graficzny © CKE 2020

CKE **CENTRALNA
KOMISJA
EGZAMINACYJNA**

Nazwa kwalifikacji: **Projektowanie i programowanie urządzeń i systemów mechatronicznych**

Oznaczenie kwalifikacji: **E.19**

Numer zadania: **01**

Wersja arkusza: **SG**

Wypełnia zdający

Miejsce na naklejkę z numerem
PESEL i z kodem ośrodka

Numer PESEL zdającego*

--	--	--	--	--	--	--	--	--	--	--	--	--	--	--	--	--	--	--	--

E.19-01-21.01-SG

Czas trwania egzaminu: **180 minut**

EGZAMIN POTWIERDZAJĄCY KWALIFIKACJE W ZAWODZIE

Rok 2021

CZĘŚĆ PRAKTYCZNA

**PODSTAWA PROGRAMOWA
2012**

Instrukcja dla zdającego

1. Na pierwszej stronie arkusza egzaminacyjnego wpisz w oznaczonym miejscu swój numer PESEL i naklej naklejkę z numerem PESEL i z kodem ośrodka.
2. Na KARCIE OCENY w oznaczonym miejscu przyklej naklejkę z numerem PESEL oraz wpisz:
 - swój numer PESEL*,
 - oznaczenie kwalifikacji,
 - numer zadania,
 - numer stanowiska.
3. Sprawdź, czy arkusz egzaminacyjny zawiera 12 stron i nie zawiera błędów. Ewentualny brak stron lub inne usterki zgłoś przez podniesienie ręki przewodniczącemu zespołu nadzorującego.
4. Zapoznaj się z treścią zadania oraz stanowiskiem egzaminacyjnym. Masz na to 10 minut. Czas ten nie jest wliczany do czasu trwania egzaminu.
5. Czas rozpoczęcia i zakończenia pracy zapisze w widocznym miejscu przewodniczący zespołu nadzorującego.
6. Wykonaj samodzielnie zadanie egzaminacyjne. Przestrzegaj zasad bezpieczeństwa i organizacji pracy.
7. Po zakończeniu wykonania zadania pozostaw arkusz egzaminacyjny z rezultatami oraz KARTĘ OCENY na swoim stanowisku lub w miejscu wskazanym przez przewodniczącego zespołu nadzorującego.
8. Po uzyskaniu zgody zespołu nadzorującego możesz opuścić salę/miejsce przeprowadzania egzaminu.

Powodzenia!

* w przypadku braku numeru PESEL – seria i numer paszportu lub innego dokumentu potwierdzającego tożsamość

Zadanie egzaminacyjne

Na podstawie:

- wykazu elementów dozownika wagowego – tabela 1.,
- schematu funkcjonalnego dozownika wagowego – rysunek 1.,
- opisu działania dozownika wagowego,
- cyklogramu pracy dozownika wagowego – rysunek 2.

sporządź:

- listę przyporządkowania – tabela 2.,
- schemat połączeń elementów pneumatycznych dozownika wagowego,
- schemat połączeń elementów elektrycznych dozownika wagowego ze sterownikiem PLC,
- algorytm procesu sterowania dozownikiem wagowym w postaci sieci SFC.

Następnie napisz program sterowania prasą pneumatyczną w języku LD lub FBD, lub IL, lub ST wraz z komentarzami opisującymi funkcje/działania realizowane przez sterownik. Jako nazwę pliku z programem sterowniczym wpisz swój numer PESEL.

Przetestuj działanie napisanego programu sterowniczego i zapisz w tabeli 3. ocenę spełnienia warunków.

Wykorzystując opcję *Drukuj (Print)* w programie do obsługi PLC i wirtualną drukarkę pdf, wykonaj wydruki programu sterowniczego do pliku pdf.

Zadanie wykonaj na przygotowanym stanowisku egzaminacyjnym wyposażonym w sterownik PLC, komputer z zainstalowanym oprogramowaniem do obsługi sterownika PLC i wirtualną drukarką pdf.

Do testowania programu sterowniczego wykorzystaj znajdujący się na stanowisku układ do testowania programu sterowniczego, którego schemat połączeń przedstawiono na rysunku 3.

UWAGA:

Przez podniesienie ręki zgłoś przewodniczącemu ZN gotowość do drukowania. Plik pdf skopiuj do pamięci USB. Po otrzymaniu wydruków sprawdź, czy:

- są kompletne i czytelne,
- widoczna jest konfiguracja zastosowanych bloków funkcjonalnych,
- linie łączące bloki w programie napisanym w języku FBD nie pokrywają się,
- połączenia są czytelne i jednoznaczne.

Każdą stronę wydrukowanego programu sterowniczego podpisz swoim numerem PESEL. Jeżeli wydrukowałeś kilka wersji, wszystkie załącz do pracy egzaminacyjnej, opisując błędne wersje jako BRUDNOPIS. Wydruki zrzutów ekranu oraz wydruki nieczytelne lub niejednoznaczne i oznaczone jako BRUDNOPIS **nie będą oceniane**. Pamiętaj o wypełnieniu tabeli na ostatniej stronie arkusza.

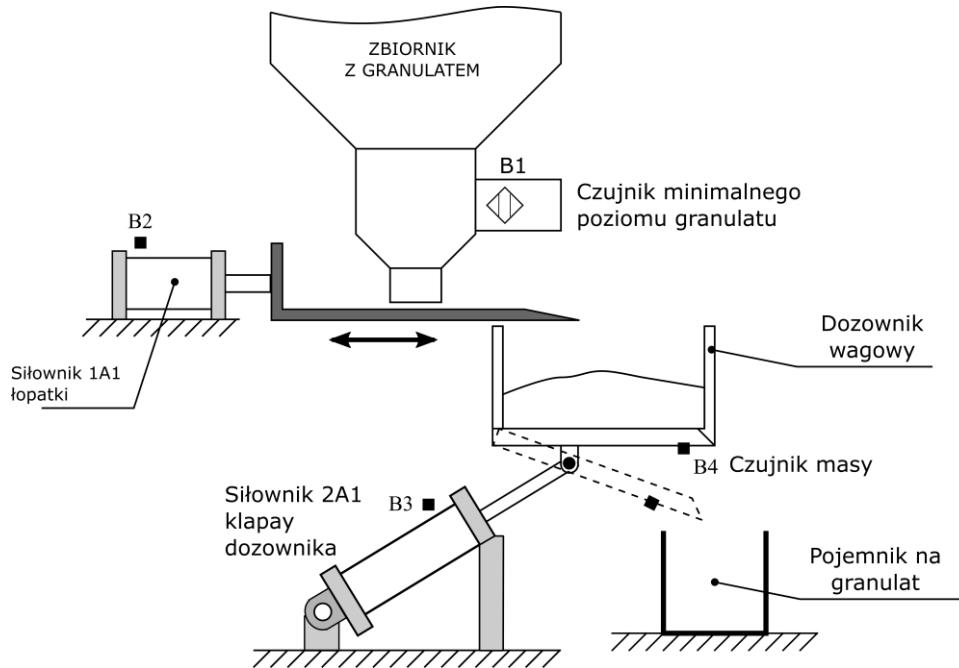
Tabela 1. Wykaz elementów dozownika wagowego

Lp.	Oznaczenie elementu	Opis	Dane techniczne	Funkcja
1.	OZ1	Zespół przygotowania powietrza	- modułowy - skład zestawu: filtr, zawór redukcyjny, manometr, zawór odcinający - ciśnienie robocze max 16 bar - natężenie przepływu 35 dm ³ /s	Filtracja i redukcja wartości ciśnienia sprężonego powietrza
2.	1A1	Siłownik jednostronnego działania	- pchający ze sprężyną powrotną - nominalne ciśnienie pracy 8 MPa - maksymalna prędkość tłoczyska 0,5 m/s - cylinder z jednostronnym tłoczyskiem - skok 240 mm - magnetyczna sygnalizacja położenia tłoka	Siłownik łopatk
3.	2A1	Siłownik jednostronnego działania	- ciągnący ze sprężyną powrotną - nominalne ciśnienie pracy 8 MPa - maksymalna prędkość tłoczyska 0,5 m/s - cylinder z jednostronnym tłoczyskiem - skok 140 mm - magnetyczna sygnalizacja położenia tłoka	Otwieranie kłapy dozownika
4.	1V1	Pneumatyczny elektrozawór rozdzielający	- 3/2 NC - monostabilny - sterowany elektromagnetycznie, powrót sprężyną - ciśnienie robocze 1±10 bar - maksymalny przepływ 0,6 m ³ /min	Sterowanie siłownikiem 1A1
5.	1V2	Zawór szybkiego spustu	- maksymalne ciśnienie robocze 20 bar	Zapewnia szybkie wsunięcie tłoczyska siłownika 1A1
6.	2V1	Pneumatyczny elektrozawór rozdzielający	- 3/2 NC - monostabilny - sterowany elektromagnetycznie, powrót sprężyną - ciśnienie robocze 1±10 bar - maksymalny przepływ 0,6 m ³ /min	Sterowanie siłownikiem 2A1
7.	2V2	Zawór dławiąco-zwrotny	- maksymalne ciśnienie robocze 20 bar - ciśnienie otwarcia 0,5 bar - przepływ 0,6 m ³ /min	Zmniejszenie prędkości wsuwania tłoczyska siłownika 2A1 (zmniejszenie prędkości otwierania kłapy dozownika)
8.	Y1	Cewka elektrozaworu 1V1	- napięcie znamionowe 24 V DC - tolerancja zasilania ±10%	Przesterowanie zaworu 1V1 w pozycję a
9.	Y2	Cewka elektrozaworu 2V1	- napięcie znamionowe 24 V DC - tolerancja zasilania ±10%	Przesterowanie zaworu 2V1 w pozycję a
10.	S1	Przycisk sterowniczy	- napięcie znamionowe 5÷30 V DC/AC - napęd monostabilny wciskany - zestyk NO	Uruchomienie dozownika
11.	B1	Czujnik pojemnościowy	- typ PNP - funkcja wyjścia NC - 3-przewodowy - napięcie zasilania 24 V DC - tolerancja zasilania ±10%	Detekcja minimalnego poziomu granulatu w zbiorniku

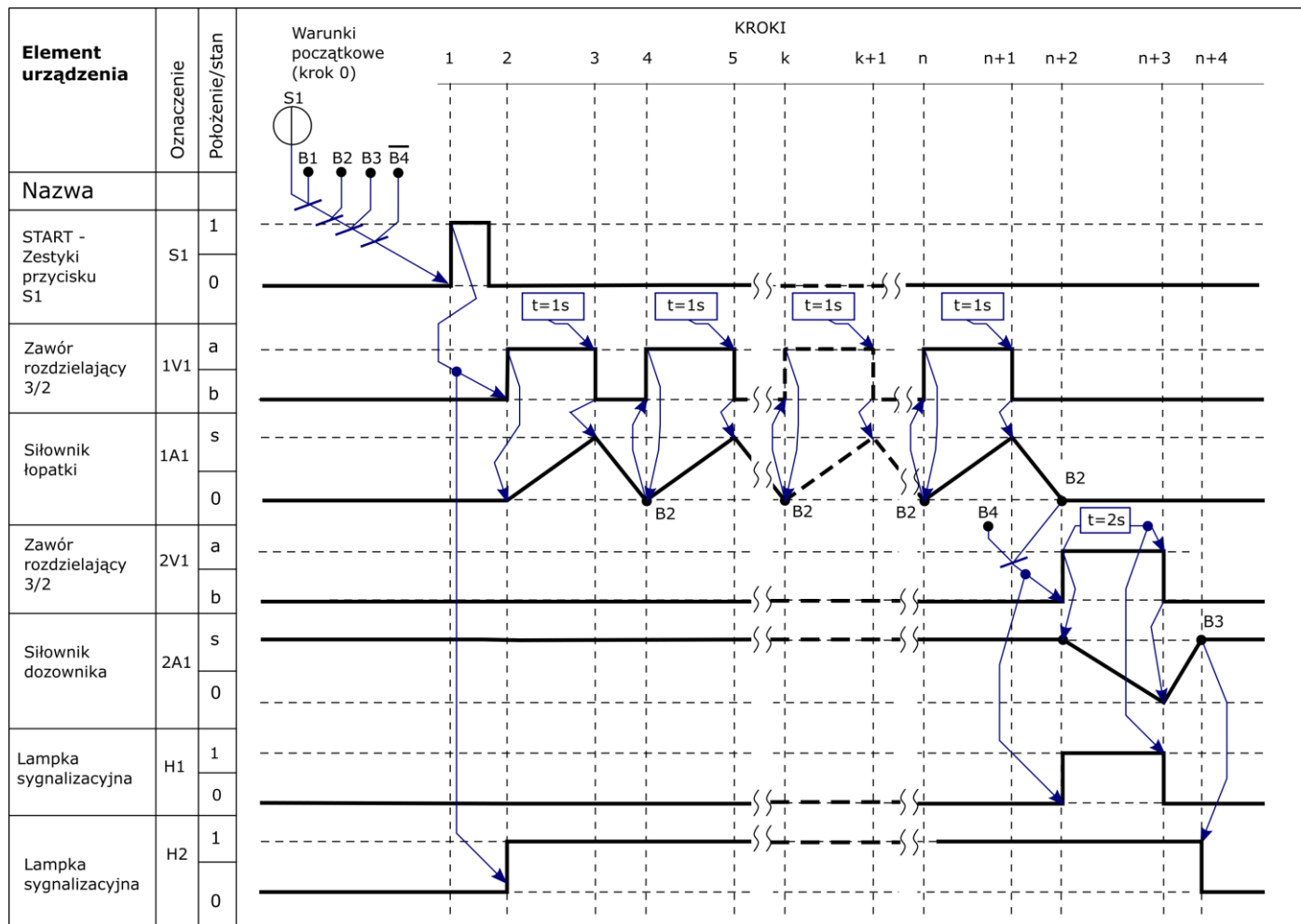
12.	B2	Czujnik położenia tłoka	<ul style="list-style-type: none"> - czujnik kontaktronowy - napięcie zasilania 5÷240 V DC/AC - zestyk NO - maksymalna częstotliwość przełączania 10 Hz 	Detekcja całkowitego wsunięcia tłoczyska siłownika 1A1
13.	B3	Czujnik położenia tłoka	<ul style="list-style-type: none"> - magnetyczny - typ PNP - napięcie zasilania 15÷25 V DC - funkcja wyjścia NO - maksymalna częstotliwość przełączania 500 Hz 	Detekcja całkowitego wysunięcia tłoczyska siłownika 2A1
14.	B4	Czujnik masy	<ul style="list-style-type: none"> - tensometryczny - typ PNP - napięcie zasilania 15÷25 V DC - funkcja wyjścia NO - maksymalna częstotliwość przełączania 1 Hz 	Detekcja pożądanej masy granulatu w dozowniku
15.	H2	Lampka sygnalizacyjna	<ul style="list-style-type: none"> - napięcie znamionowe 24 V DC/AC - tolerancja zasilania ±10% - źródło światła LED - kolor zielony 	Sygnalizacja pracy dozownika
16.	H1	Lampka sygnalizacyjna	<ul style="list-style-type: none"> - napięcie znamionowe 24 V DC/AC - tolerancja zasilania ±10% - źródło światła LED - kolor niebieski 	Sygnalizacja właściwej masy granulatu

Opis działania dozownika wagowego

Źródłem energii sprężonego powietrza jest stanowiskowa sprężarka, która dostarcza medium robocze przez zespół przygotowania powietrza OZ1. W układzie pracują dwa siłowniki jednostronnego działania: 1A1 siłownik łopatki i 2A1 siłownik kłapy dozownika. Uruchomienie dozownika następuje po naciśnięciu przycisku S1 (S1=1) przy spełnionych warunkach początkowych. Praca dozownika polega na dozowaniu odpowiedniej masy granulatu. Siłownik 1A1 wprawia łopatkę w ruch drgający umożliwiając przemieszczanie granulatu do pojemnika dozownika, aż do momentu zadziałania czujnika B4. Cykl pracy kończy się z chwilą zamknięcia kłapy dozownika. Wciśnięcie przycisku S1 podczas realizacji cyklu nie wpływa na sposób jego realizacji. Ponowne uruchomienie dozownika możliwe jest po zakończeniu pełnego cyklu i spełnieniu warunków początkowych.



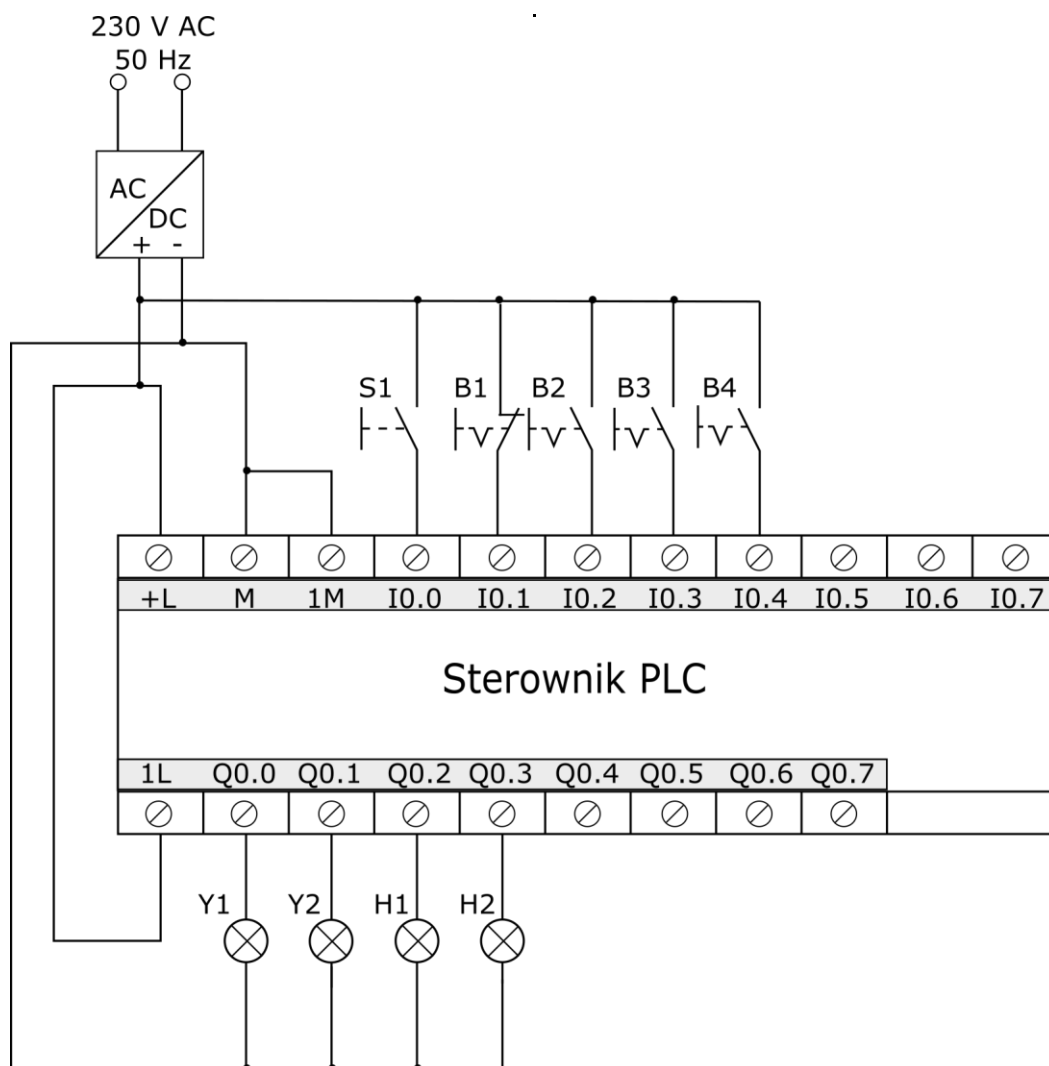
Rysunek 1. Schemat funkcjonalny dozownika wagowego



Rysunek 2. Cyklogram pracy dozownika wagowego*

*Warunki w cyklogramie zostały zapisane z zastosowaniem logiki, w której wartość 1 zmiennej logicznej potwierdza wystąpienie opisywanego przez nią zjawiska.

Przykładowo: jeżeli zmienna S1 ma wartość 1, to odpowiadający jej przycisk jest wciśnięty - niezależnie od tego, czy ma zestyki NO, czy NC.



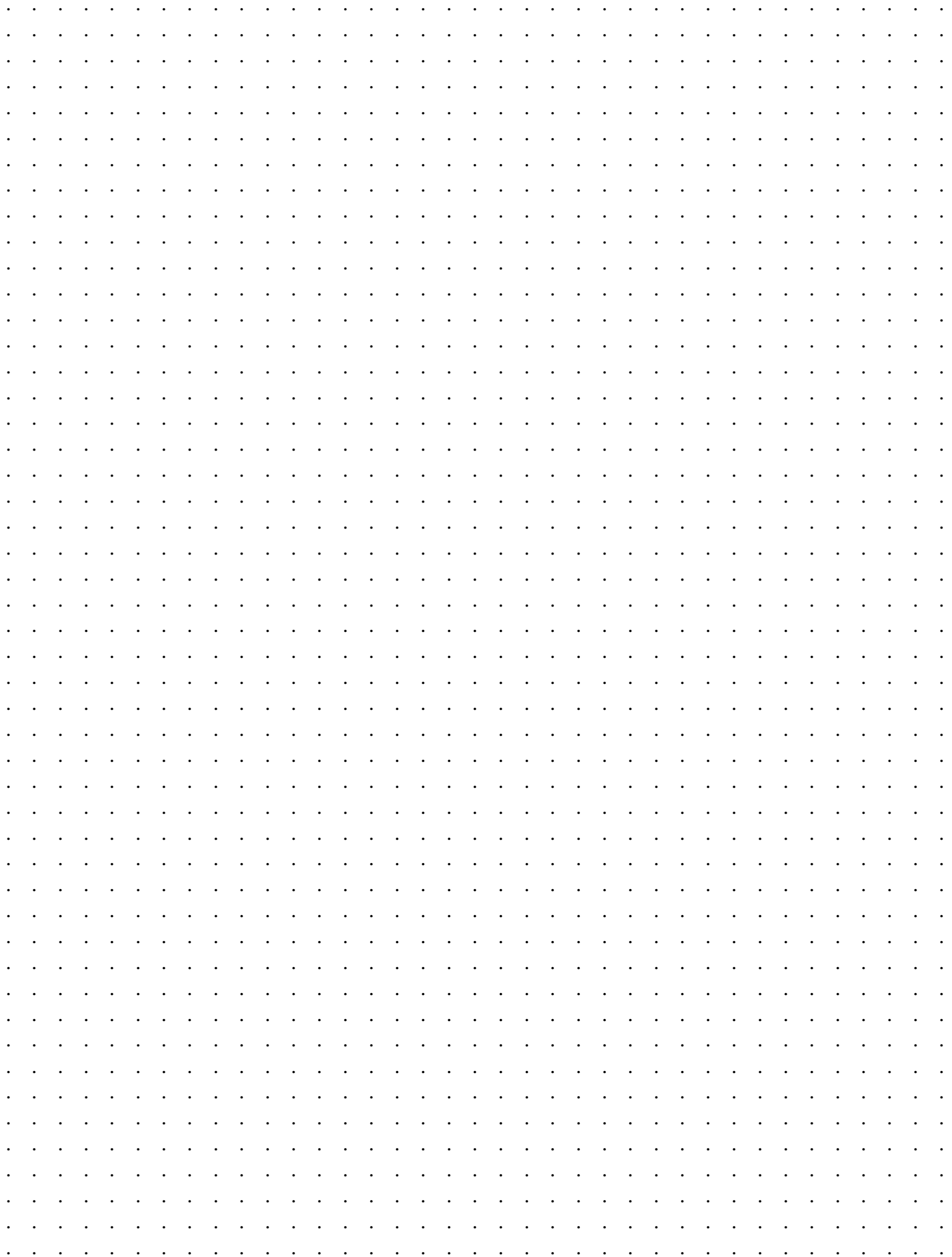
Rysunek 3. Schemat połączeń układu do testowania programu sterowniczego

Czas przeznaczony na wykonanie zadania wynosi 180 minut.

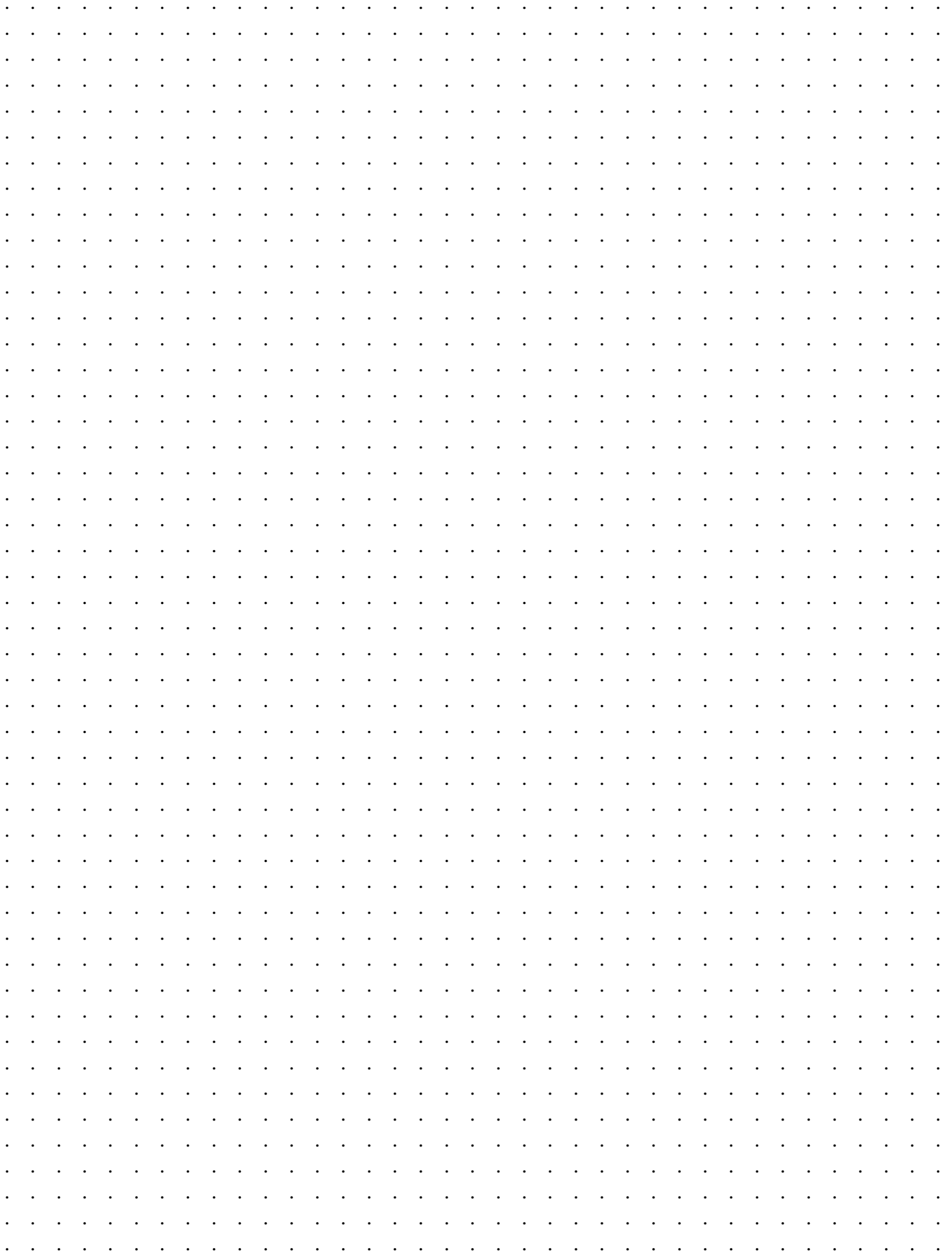
Ocenie podlegać będzie 6 rezultatów:

- lista przyporządkowania – tabela 2.,
- schemat połączeń elementów pneumatycznych dozownika wagowego,
- schemat połączeń elementów elektrycznych dozownika wagowego ze sterownikiem PLC,
- algorytm procesu sterowania dozownikiem wagowym w postaci sieci SFC,
- program sterowania dozownikiem wagowym – wydruk z pliku pdf,
- wyniki testu działania programu sterowniczego – tabela 3.

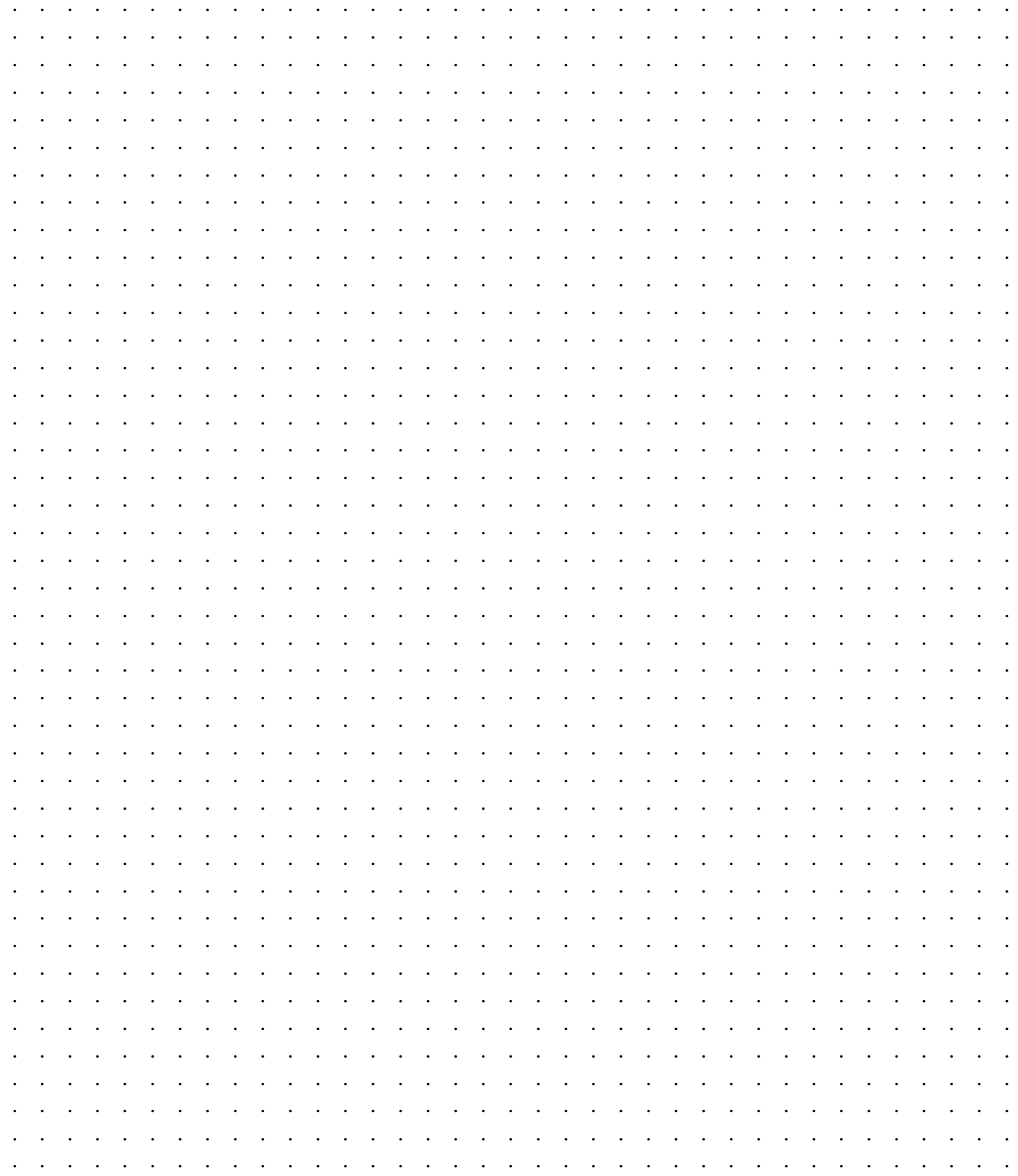
Schemat połączeń elementów pneumatycznych dozownika wagowego



Schemat połączeń elementów elektrycznych dozownika wagowego ze sterownikiem PLC



Algorytm procesu sterowania dozownikiem wagowym w postaci sieci SFC*



* Tranzycje w algorytmie sterowania zapisz stosując logikę, w której wartość 1 zmiennej logicznej potwierdza wystąpienie opisywanego przez nią zjawiska.
Przykładowo: jeżeli zmienna S1 ma wartość 1, to odpowiadający jej przycisk jest wciśnięty - niezależnie od tego, czy ma zestyki NO, czy NC.

Tabela 3. Wyniki testu działania programu sterowniczego

Lp.	Sprawdzany warunek <i>Uwaga! Zapisy w nawiasach odniesione są do stanów fizycznych na wejściach i wyjściach sterownika PLC, ich oznaczenia przyjęto zgodnie ze schematem przedstawionym na rysunku 3.</i>	Ocena spełnienia warunku <i>(wpisz w odpowiedniej kolumnie x)</i>	
		TAK	NIE
1.	Krótkotrwałe naciśnięcie przycisku S1 (I0.0=1) powoduje zaświecenie lampki sygnalizacyjnej H2 (Q0.3=1)		
2.	Z chwilą zaświecenie lampki sygnalizacyjnej H2 (Q0.3=1) aktywowana jest Y2 (Q0.1=1)		
3.	Każdorazowo Y1 jest wzbudzana na 1 sekundę		
4.	Ponowne załączenie Y1 następuje w momencie zadziałania B2 (I0.2=1) pod warunkiem, że nie działa B4 (I0.4=0)		
5.	Od zadziałania B4 (I0.4=1) Y2 jest aktywna przez 2 sekundy		
6.	H1 świeci (Q0.2=1) przez 2 sekundy od chwili zadziałania B4 (I0.4=1)		

BRUDNOPIS
(miejsce niepodlegające ocenie)

Wypełnia zdający

Do arkusza egzaminacyjnego dołączam wydruki w liczbie: kartek – czystopisu i kartek – brudnopisu.

Wypełnia Przewodniczący ZN

Potwierdzam dołączenie przez zdającego do arkusza egzaminacyjnego wydruków w liczbie kartek łącznie.

.....
Czytelny podpis Przewodniczącego ZN