

**Arkusz zawiera informacje prawnie
chronione do momentu rozpoczęcia egzaminu**

Układ graficzny © CKE 2020

CKE **CENTRALNA
KOMISJA
EGZAMINACYJNA**

Nazwa kwalifikacji: **Projektowanie i programowanie urządzeń i systemów mechatronicznych**

Oznaczenie kwalifikacji: **E.19**

Numer zadania: **02**

Wersja arkusza: **SG**

Wypełnia zdający

Miejsce na naklejkę z numerem
PESEL i z kodem ośrodka

Numer PESEL zdającego*

--	--	--	--	--	--	--	--	--	--	--	--	--	--	--	--	--	--	--	--

E.19-02-21.01-SG

Czas trwania egzaminu: **180 minut**

EGZAMIN POTWIERDZAJĄCY KWALIFIKACJE W ZAWODZIE

Rok 2021

CZĘŚĆ PRAKTYCZNA

**PODSTAWA PROGRAMOWA
2012**

Instrukcja dla zdającego

1. Na pierwszej stronie arkusza egzaminacyjnego wpisz w oznaczonym miejscu swój numer PESEL i naklej naklejkę z numerem PESEL i z kodem ośrodka.
2. Na KARCIE OCENY w oznaczonym miejscu przyklej naklejkę z numerem PESEL oraz wpisz:
 - swój numer PESEL*,
 - oznaczenie kwalifikacji,
 - numer zadania,
 - numer stanowiska.
3. Sprawdź, czy arkusz egzaminacyjny zawiera 13 stron i nie zawiera błędów. Ewentualny brak stron lub inne usterki zgłoś przez podniesienie ręki przewodniczącemu zespołu nadzorującego.
4. Zapoznaj się z treścią zadania oraz stanowiskiem egzaminacyjnym. Masz na to 10 minut. Czas ten nie jest wliczany do czasu trwania egzaminu.
5. Czas rozpoczęcia i zakończenia pracy zapisze w widocznym miejscu przewodniczący zespołu nadzorującego.
6. Wykonaj samodzielnie zadanie egzaminacyjne. Przestrzegaj zasad bezpieczeństwa i organizacji pracy.
7. Po zakończeniu wykonania zadania pozostaw arkusz egzaminacyjny z rezultatami oraz KARTĘ OCENY na swoim stanowisku lub w miejscu wskazanym przez przewodniczącego zespołu nadzorującego.
8. Po uzyskaniu zgody zespołu nadzorującego możesz opuścić salę/miejsce przeprowadzania egzaminu.

Powodzenia!

* w przypadku braku numeru PESEL – seria i numer paszportu lub innego dokumentu potwierdzającego tożsamość

Zadanie egzaminacyjne

Na podstawie:

- wykazu elementów prasy pneumatycznej – tabela 1.,
- schematu funkcjonalnego prasy pneumatycznej – rysunek 1.,
- opisu działania prasy pneumatycznej,
- cyklogramu pracy prasy pneumatycznej – rysunek 2.

sporządź:

- listę przyporządkowania – tabela 2.,
- schemat połączeń elementów pneumatycznych prasy pneumatycznej,
- schemat połączeń elementów elektrycznych prasy pneumatycznej ze sterownikiem PLC,
- algorytm procesu sterowania prasą pneumatyczną w postaci sieci SFC.

Następnie napisz program sterowania prasą pneumatyczną w języku LD lub FBD, lub IL, lub ST wraz z komentarzami opisującymi funkcje/działania realizowane przez sterownik. Jako nazwę pliku z programem sterowniczym wpisz swój numer PESEL.

Przetestuj działanie napisanego programu sterowniczego i zapisz w tabeli 3. ocenę spełnienia warunków.

Wykorzystując opcję *Drukuj (Print)* w programie do obsługi PLC i wirtualną drukarkę pdf, wykonaj wydruki programu sterowniczego do pliku pdf.

Zadanie wykonaj na przygotowanym stanowisku egzaminacyjnym wyposażonym w sterownik PLC, komputer z zainstalowanym oprogramowaniem do obsługi sterownika PLC i wirtualną drukarką pdf.

Do testowania programu sterowniczego wykorzystaj znajdujący się na stanowisku układ do testowania programu sterowniczego, którego schemat połączeń przedstawiono na rysunku 3.

UWAGA:

Przez podniesienie ręki zgłoś przewodniczącemu ZN gotowość do drukowania. Plik pdf skopiuj do pamięci USB. Po otrzymaniu wydruków sprawdź, czy:

- są kompletne i czytelne,
- widoczna jest konfiguracja zastosowanych bloków funkcjonalnych,
- linie łączące bloki w programie napisanym w języku FBD nie pokrywają się,
- połączenia są czytelne i jednoznaczne.

Każdą stronę wydrukowanego programu sterowniczego podpisz swoim numerem PESEL. Jeżeli wydrukowałeś kilka wersji, wszystkie załącz do pracy egzaminacyjnej, opisując błędne wersje jako BRUDNOPIS. Wydruki zrzutów ekranu oraz wydruki nieczytelne lub niejednoznaczne i oznaczone jako BRUDNOPIS **nie będą oceniane**. Pamiętaj o wypełnieniu tabeli na ostatniej stronie arkusza.

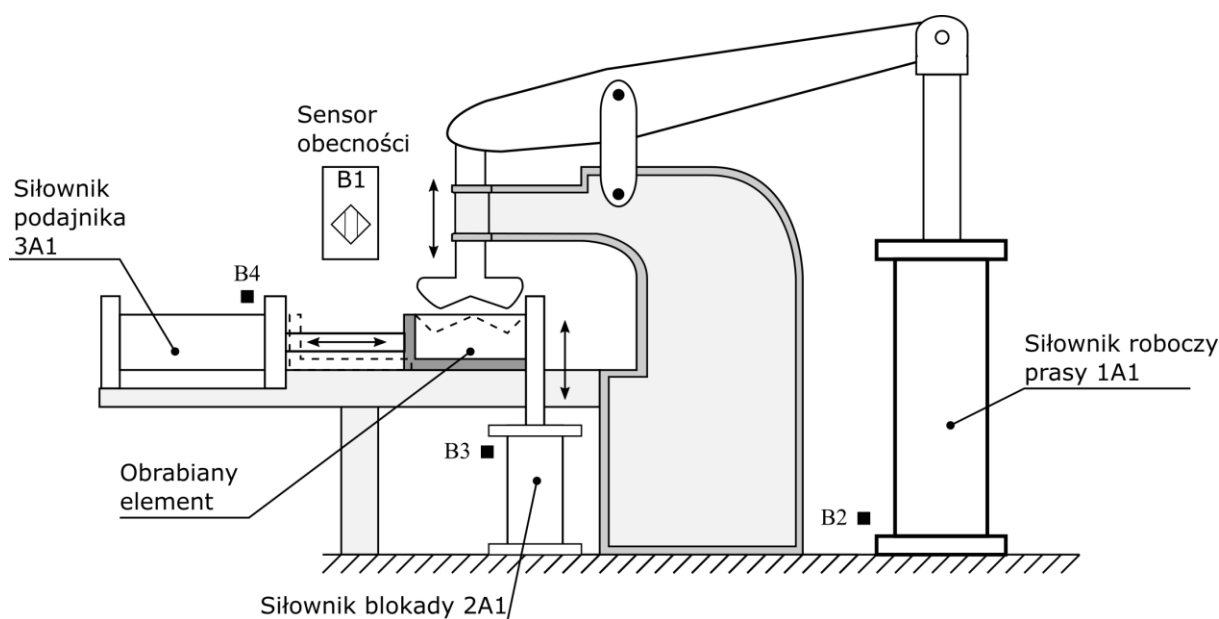
Tabela 1. Wykaz elementów prasy pneumatycznej

Lp.	Oznaczenie elementu	Opis	Dane techniczne	Funkcja
1.	OZ1	Zespół przygotowania powietrza	- modułowy - skład zestawu: filtr, zawór redukcyjny, manometr, zawór odcinający - ciśnienie robocze max 16 bar - natężenie przepływu 35 dm ³ /s	Filtracja i redukcja wartości ciśnienia sprężonego powietrza
2.	1A1	Siłownik dwustronnego działania	- zakres ciśnień 1÷15 bar - skok 400 mm - magnetyczna sygnalizacja położenia tłoka	Siłownik roboczy prasy
3.	2A1	Siłownik jednostronnego działania	- pchający ze sprężyną powrotną - nominalne ciśnienie pracy 8 MPa - maksymalna prędkość tłoczyska 0,5 m/s - cylinder z jednostronnym tłoczyskiem - skok 140 mm - magnetyczna sygnalizacja położenia tłoka - dwustronna regulowana amortyzacja pneumatyczna	Siłownik blokady
4.	3A1	Siłownik jednostronnego działania	- pchający ze sprężyną powrotną - nominalne ciśnienie pracy 8 MPa - maksymalna prędkość tłoczyska 0,5 m/s - cylinder z jednostronnym tłoczyskiem - skok 200 mm - magnetyczna sygnalizacja położenia tłoka - dwustronna regulowana amortyzacja pneumatyczna	Siłownik podajnika
5.	1V1	Pneumatyczny elektrozawór rozdzielający	- 5/2 - bistabilny - sterowany elektromagnetycznie dwustronnie z pilotem pneumatycznym - ciśnienie robocze 1÷10 bar - maksymalny przepływ 0,6 m ³ /min	Sterowanie siłownikiem 1A1
6.	2V1	Pneumatyczny elektrozawór rozdzielający	- 3/2 NC - monostabilny - sterowany elektromagnetycznie, powrót sprężyną - ciśnienie robocze 1÷10 bar - maksymalny przepływ 0,6 m ³ /min	Sterowanie siłownikiem 2A1
7.	3V1	Pneumatyczny elektrozawór rozdzielający	- 3/2 NC - monostabilny - sterowany dwustopniowo elektromagnetycznie ze wspomaganie pneumatycznym, powrót sprężyną - ciśnienie robocze 1÷10 bar - maksymalny przepływ 0,6 m ³ /min	Sterowanie siłownikiem 3A1
8.	Y1	Cewka elektrozaworu 1V1	- napięcie znamionowe 24 V DC - tolerancja zasilania ±10%	Przesterowanie zaworu 1V1 w pozycję a
9.	Y2	Cewka elektrozaworu 1V1	- napięcie znamionowe 24 V DC - tolerancja zasilania ±10%	Przesterowanie zaworu 1V1 w pozycję b

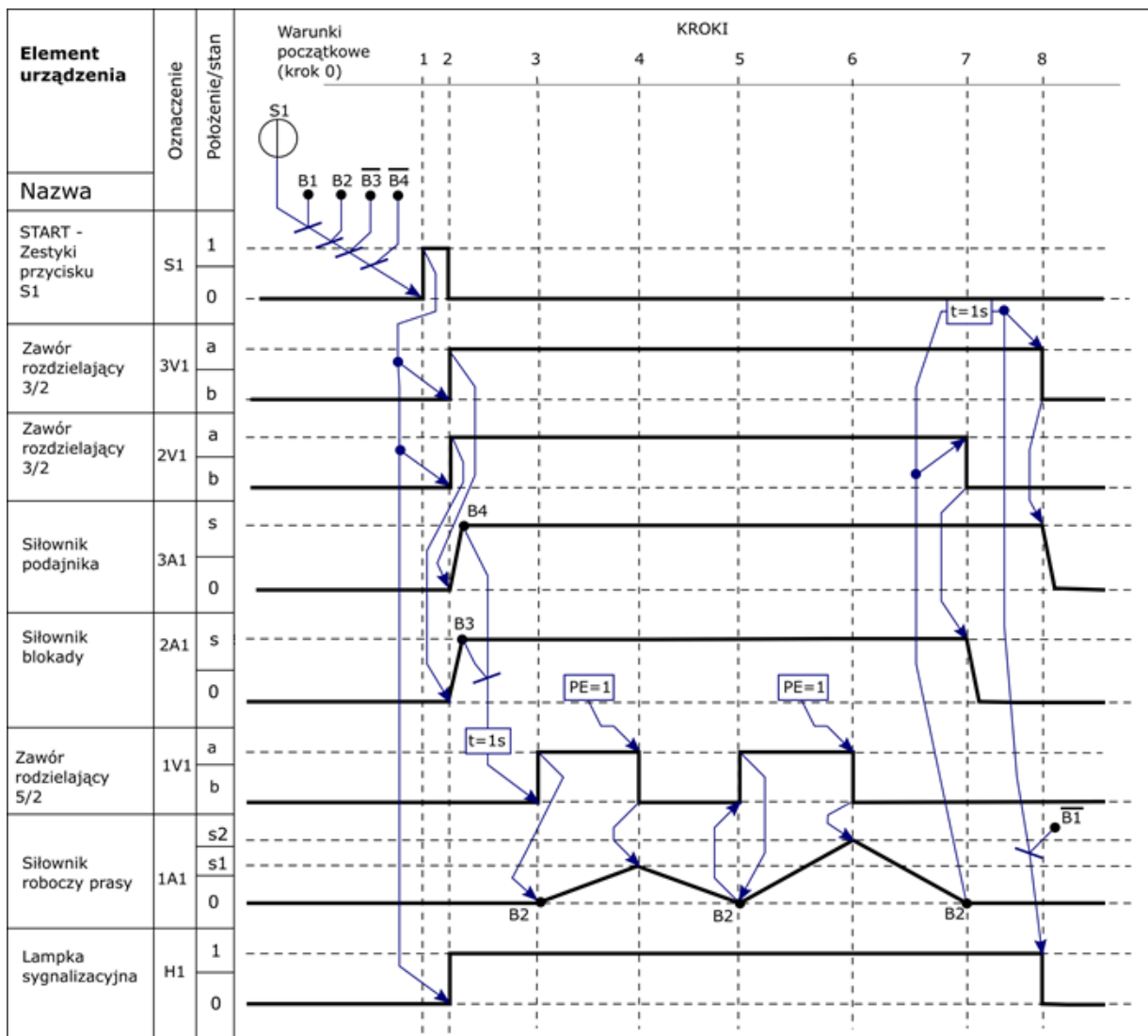
10.	Y3	Cewka elektrozaworu 2V1	- napięcie znamionowe 24 V DC - tolerancja zasilania $\pm 10\%$	Przesterowanie zaworu 2V1 w pozycję a
11.	Y4	Cewka elektrozaworu 3V1	- napięcie znamionowe 24 V DC - tolerancja zasilania $\pm 10\%$	Przesterowanie zaworu 3V1 w pozycję a
12.	S1	Przycisk sterowniczy	- napięcie znamionowe 5÷30 V DC/AC - napęd monostabilny wciskany - zestyk NO	Uruchomienie prasy
13.	B1	Czujnik pojemnościowy	- typ PNP - funkcja wyjścia NC - 3-przewodowy - napięcie zasilania 24 V DC - tolerancja zasilania $\pm 10\%$	Detekcja obecności
14.	B2	Czujnik położenia tłoka	- czujnik kontaktronowy - napięcie zasilania 5÷240 V DC/AC - zestyk NO - maksymalna częstotliwość przełączania 500 Hz	Detekcja całkowitego wsunięcia tłoczyska siłownika 1A1
15.	B3	Czujnik położenia tłoka	- magnetyczny - typ PNP - napięcie zasilania 15÷25 V DC - funkcja wyjścia NO - maksymalna częstotliwość przełączania 500 Hz	Detekcja całkowitego wysunięcia tłoczyska siłownika 2A1
16.	B4	Czujnik położenia tłoka	- magnetyczny - typ PNP - napięcie zasilania 15÷25 V DC - funkcja wyjścia NO - maksymalna częstotliwość przełączania 500 Hz	Detekcja całkowitego wysunięcia tłoczyska siłownika 3A1
17.	PE	Przetwornik pneumoelektryczny	- zestyk NC - ręczne nastawianie ciśnienia zadziałania - zakres nastaw 1÷15 bar - napięcie przełączane do 48 V AC/DC - maksymalna częstotliwość przełączania 200/min - ciśnienie maksymalne 150 bar - dokładność powtarzania 0,25 bar - histereza 0,25 bar - stopień ochrony IP54 - medium: powietrze, woda, olej	Detekcja wartości ciśnienia w komorze siłownika 1A1 odpowiadającego wymaganej sile tłoczenia
18.	H1	Lampka sygnalizacyjna	- napięcie znamionowe 24 V DC/AC - tolerancja zasilania $\pm 10\%$ - źródło światła LED - kolor zielony	Sygnalizacja pracy prasy

Opis działania prasy pneumatycznej

Źródłem energii sprężonego powietrza jest stanowiskowa sprężarka, która dostarcza medium robocze przez zespół przygotowania powietrza OZ1. W układzie pracują trzy siłowniki: siłownik roboczy prasy 1A1 dwustronnego działania, siłownik blokady 2A1 jednostronnego działania i siłownik podajnika 3A1 jednostronnego działania. Uruchomienie prasy następuje po naciśnięciu przycisku S1 ($S1=1$) przy spełnionych warunkach początkowych. Praca prasy polega na wykonaniu sekwencji działań od 1. do 8. kroku. Wciśnięcie przycisku S1 podczas realizacji cyklu, nie wpływa na sposób jego realizacji. Ponowne uruchomienie prasy możliwe jest po zakończeniu pełnego cyklu i spełnieniu warunków początkowych.



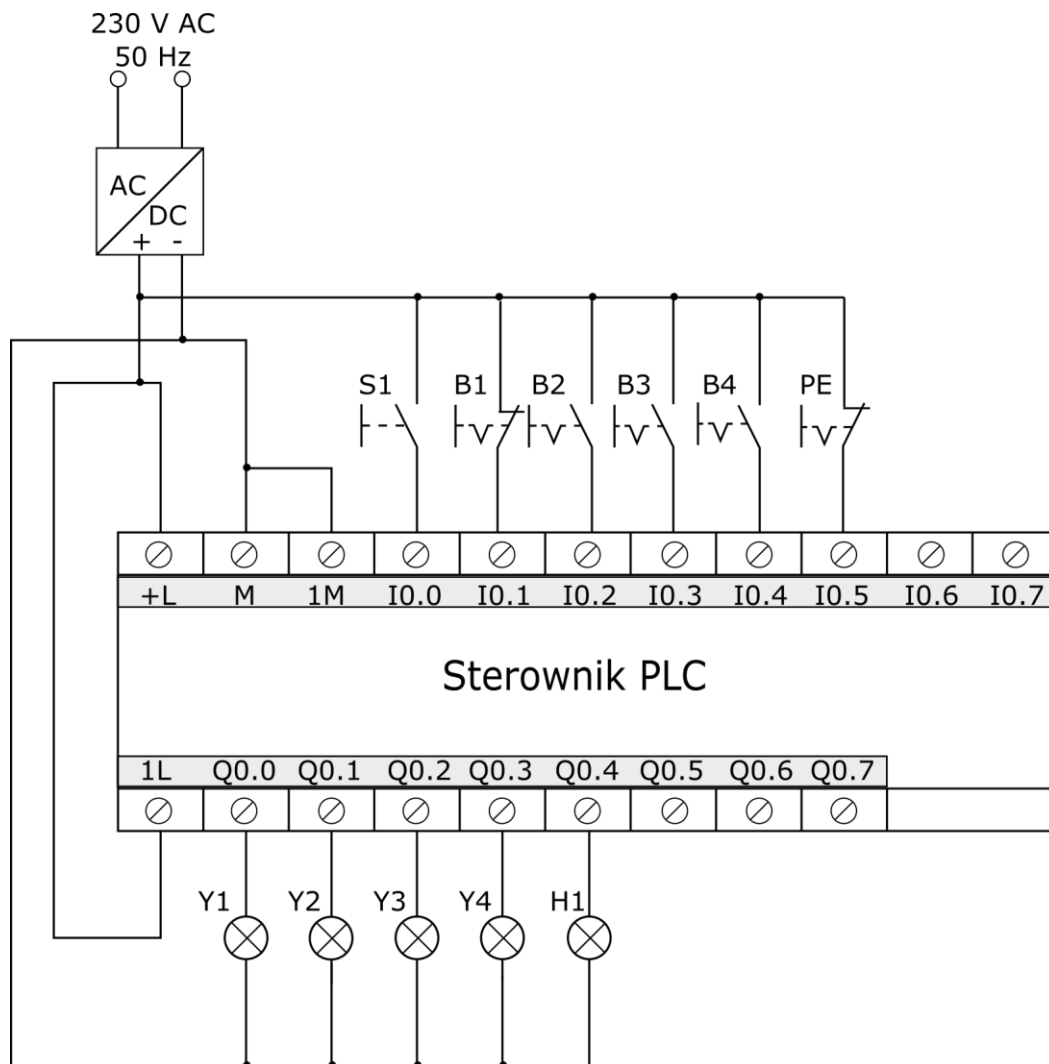
Rysunek 1. Schemat funkcjonalny prasy pneumatycznej



Rysunek 2. Cyklogram pracy prasy pneumatycznej*

*Warunki w cyklogramie zostały zapisane z zastosowaniem logiki, w której wartość 1 zmiennej logicznej potwierdza wystąpienie opisywanego przez nią zjawiska.

Przykładowo: jeżeli zmienna S1 ma wartość 1, to odpowiadający jej przycisk jest wciśnięty – niezależnie od tego, czy ma zestyki NO, czy NC.



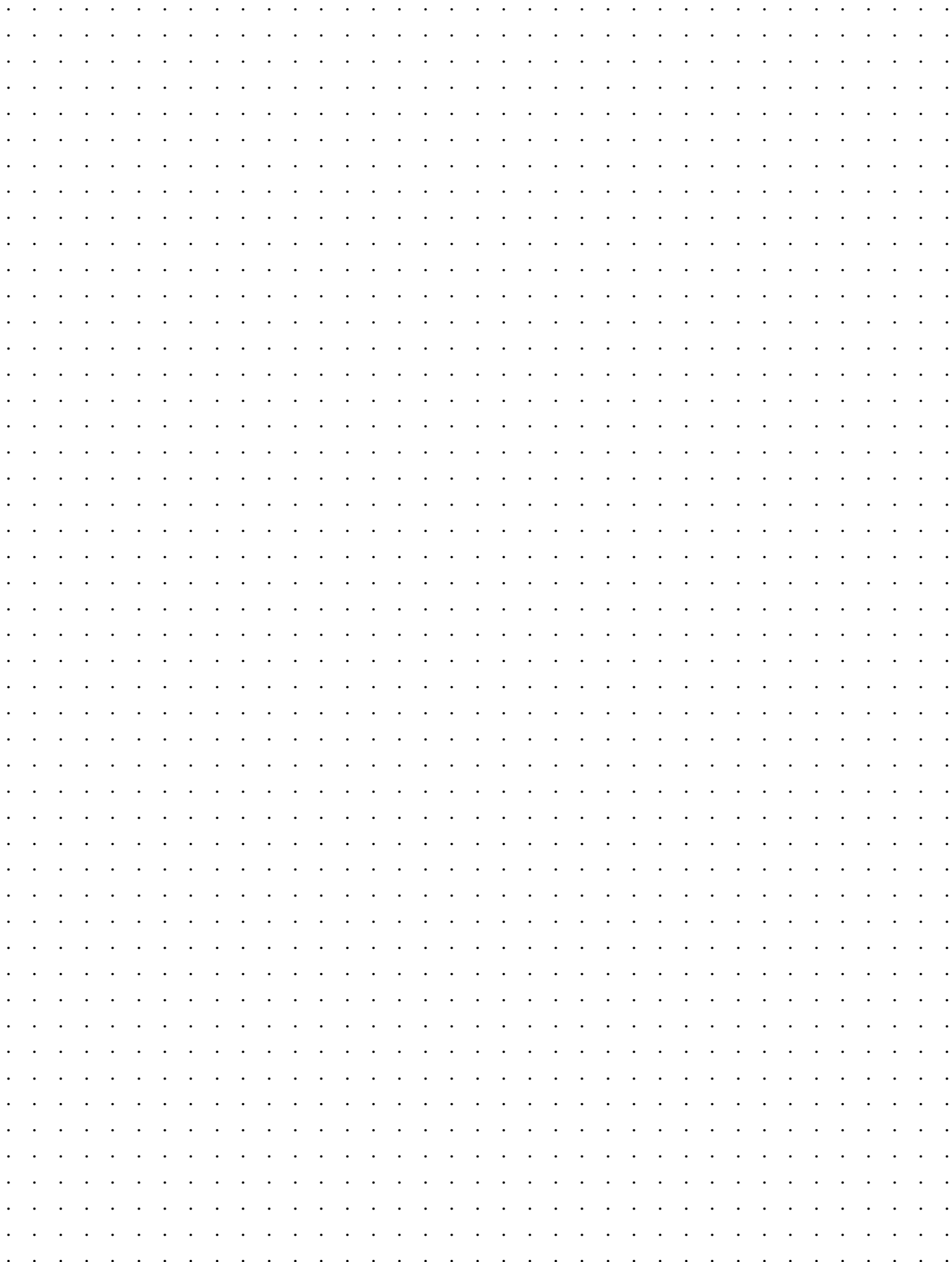
Rysunek 3. Schemat połączeń układu do testowania programu sterowniczego

Czas przeznaczony na wykonanie zadania wynosi 180 minut.

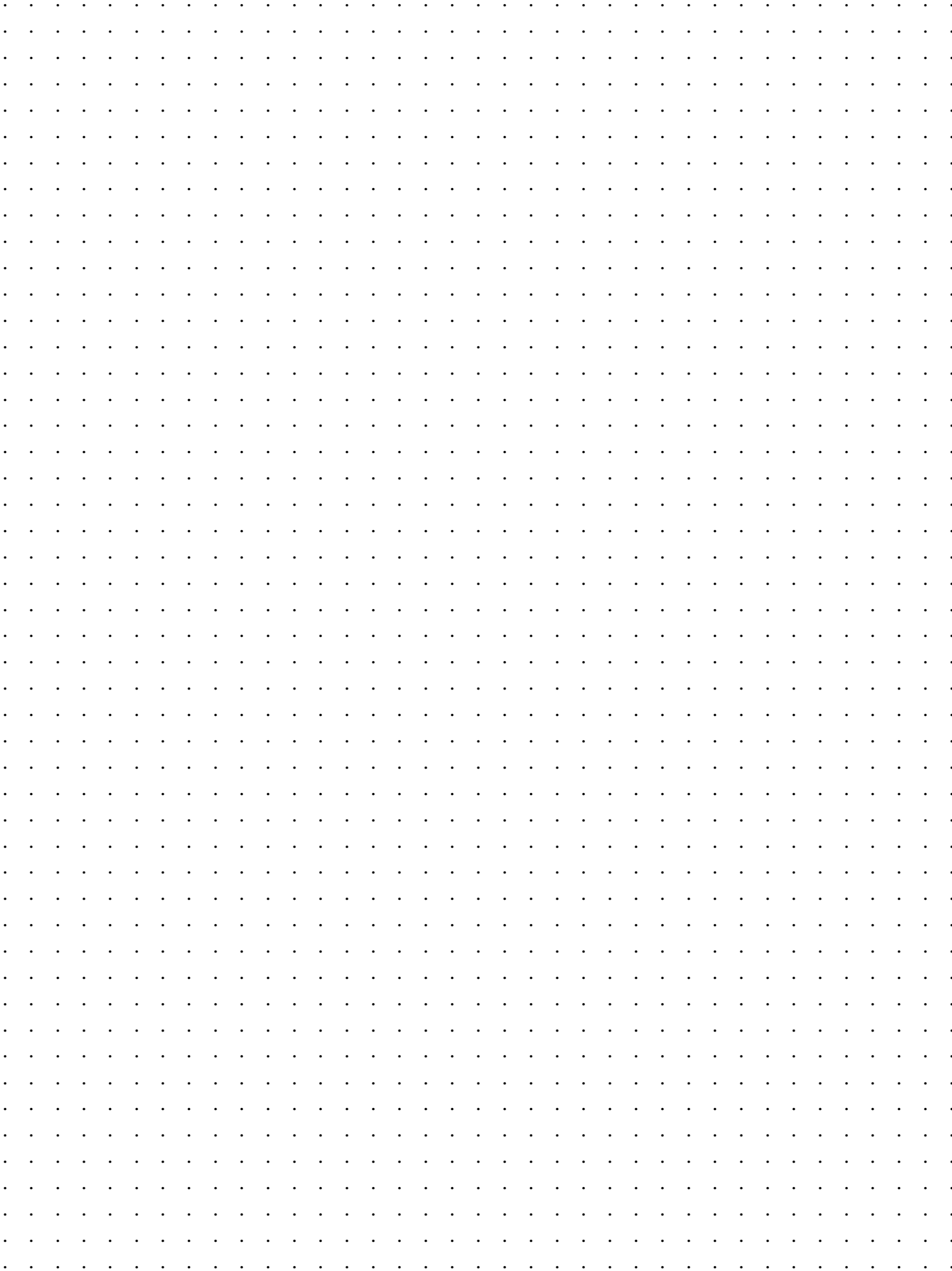
Ocenie podlegać będzie 6 rezultatów:

- lista przyporządkowania – tabela 2,
- schemat połączeń elementów pneumatycznych prasy pneumatycznej,
- schemat połączeń elementów elektrycznych prasy pneumatycznej ze sterownikiem PLC,
- algorytm procesu sterowania prasą pneumatyczną w postaci sieci SFC,
- program sterowania prasą pneumatyczną – wydruk z pliku pdf,
- wyniki testu działania programu sterowniczego – tabela 3.

Schemat połączeń elementów pneumatycznych prasy pneumatycznej



Schemat połączeń elementów elektrycznych prasy pneumatycznej ze sterownikiem PLC



Algorytm procesu sterowania prasą pneumatyczną w postaci sieci SFC*

* Tranzycje w algorytmie sterowania zapisz stosując logikę, w której wartość 1 zmiennej logicznej potwierdza wystąpienie opisywanego przez nią zjawiska.
Przykładowo: jeżeli zmienna S1 ma wartość 1, to odpowiadający jej przycisk jest wciśnięty - niezależnie od tego, czy ma zestyki NO, czy NC.

Tabela 3. Wyniki testu działania programu sterowniczego

Lp.	Sprawdzany warunek <i>Uwaga! Zapisy w nawiasach odniesione są do stanów fizycznych na wejściach i wyjściach sterownika PLC, ich oznaczenia przyjęto zgodnie ze schematem przedstawionym na rysunku 3.</i>	Ocena spełnienia warunku (wpisz w odpowiedniej kolumnie x)	
		TAK	NIE
1.	Krótkotrwałe naciśnięcie przycisku S1 (I0.0=1) powoduje zaświecenie lampki sygnalizacyjnej H1 (Q0.4=1)		
2.	Z chwilą zaświecenia lampki sygnalizacyjnej H1 (Q0.4=1) aktywowane są Y3 i Y4 (Q0.2=Q0.3=1)		
3.	W momencie zadziałania B3 i B4 (I0.3=I0.4=1) aktywowana jest Y1 (Q0.0=1)		
4.	Po zadziałaniu PE (I0.5=0) aktywowana jest Y2 (Q0.1=1)		
5.	Po zadziałaniu B2 (I0.2=1) i po drugim zadziałaniu PE (I0.5=0) w cyklu, Y2 jest ponownie aktywowana (Q0.1=1)		
6.	Po trzecim zadziałaniu B2 (I0.2=1) w cyklu dezaktywowana jest Y4 (Q0.3=0)		
7.	Po 1 sekundzie od dezaktywacji Y4 (Q0.3=0) dezaktywowana jest Y3 (Q0.2=0)		
8.	Zadziałanie B1 (I0.1=0) powoduje zgaszenie H1 (Q0.4=0)		

BRUDNOPIS
(miejsce niepodlegające ocenie)

Wypełnia zdający

Do arkusza egzaminacyjnego dołączam wydruki w liczbie: kartek – czystopisu i kartek – brudnopisu.

Wypełnia Przewodniczący ZN

Potwierdzam dołączenie przez zdającego do arkusza egzaminacyjnego wydruków w liczbie kartek łącznie.

.....
Czytelny podpis Przewodniczącego ZN