

**Arkusz zawiera informacje prawnie
chronione do momentu rozpoczęcia egzaminu**

Układ graficzny © CKE 2020



Nazwa kwalifikacji: **Eksplatacja urządzeń elektronicznych**

Oznaczenie kwalifikacji: **E.20**

Numer zadania: **01**

Wersja arkusza: **SG**

Wypełnia zdający

Miejsce na naklejkę z numerem
PESEL i z kodem ośrodka

Numer PESEL zdającego*

--	--	--	--	--	--	--	--	--	--	--	--	--	--	--	--	--	--	--	--

E.20-01-21.01-SG

Czas trwania egzaminu: **180 minut**

EGZAMIN POTWIERDZAJĄCY KWALIFIKACJE W ZAWODZIE

Rok 2021

CZĘŚĆ PRAKTYCZNA

**PODSTAWA PROGRAMOWA
2012**

Instrukcja dla zdającego

1. Na pierwszej stronie arkusza egzaminacyjnego wpisz w oznaczonym miejscu swój numer PESEL i naklej naklejkę z numerem PESEL i z kodem ośrodka.
2. Na **KARCIE OCENY** w oznaczonym miejscu przyklej naklejkę z numerem PESEL oraz wpisz:
 - swój numer PESEL*,
 - oznaczenie kwalifikacji,
 - numer zadania,
 - numer stanowiska.
3. Sprawdź, czy arkusz egzaminacyjny zawiera 13 stron i nie zawiera błędów. Ewentualny brak stron lub inne usterki zgłoś przez podniesienie ręki przewodniczącemu zespołu nadzorującego.
4. Zapoznaj się z treścią zadania oraz stanowiskiem egzaminacyjnym. Masz na to 10 minut. Czas ten nie jest wliczany do czasu trwania egzaminu.
5. Czas rozpoczęcia i zakończenia pracy zapisze w widocznym miejscu przewodniczący zespołu nadzorującego.
6. Wykonaj samodzielnie zadanie egzaminacyjne. Przestrzegaj zasad bezpieczeństwa i organizacji pracy.
7. Po zakończeniu wykonania zadania pozostaw arkusz egzaminacyjny z rezultatami oraz **KARTĘ OCENY** na swoim stanowisku lub w miejscu wskazanym przez przewodniczącego zespołu nadzorującego.
8. Po uzyskaniu zgody zespołu nadzorującego możesz opuścić salę/miejsce przeprowadzania egzaminu.

Powodzenia!

* w przypadku braku numeru PESEL – seria i numer paszportu lub innego dokumentu potwierdzającego tożsamość

Zadanie egzaminacyjne

W zestawie kina domowego pracującego w konfiguracji 2.1 wykonano test audio i zaobserwowano, że w przypadku kanału lewego subwoofer nie odtwarza niskich częstotliwości. Znajdź przyczynę usterki w układzie kina domowego oraz wskaż sposób jej usunięcia.

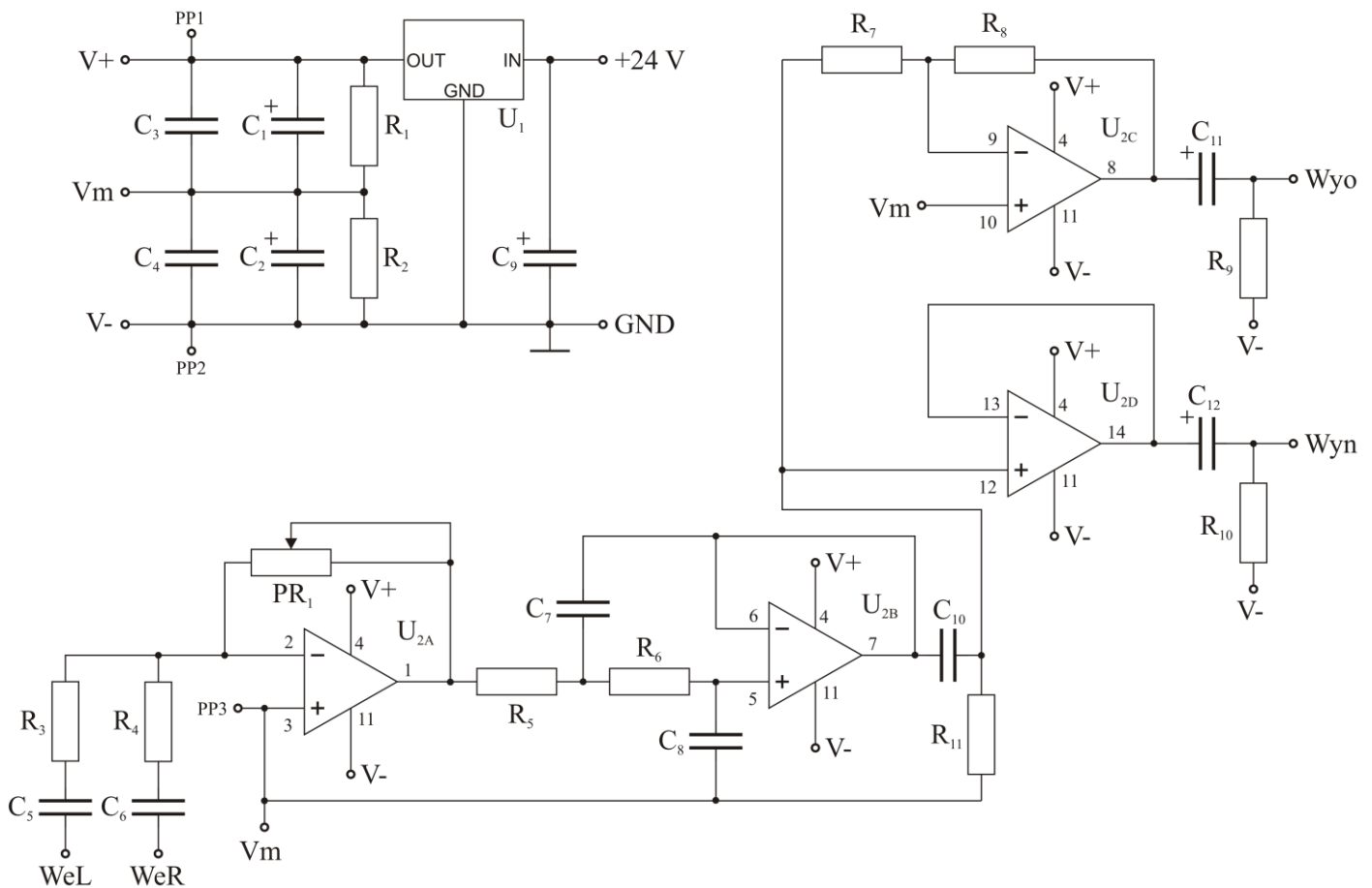
W tym celu wypełnij Protokół badania układ filtra do subwoofera wraz z zasilaczem:

- 1) sporządź w tabeli 4 wykaz aparatury kontrolno-pomiarowej do sprawdzenia działania filtra do subwoofera wraz z zasilaczem,
- 2) porównaj wykonane pomiary z przewidywanymi dla układu filtra do subwoofera wraz z zasilaczem funkcjonującego poprawnie, wpisując w tabeli 5 wartości przewidywane/katalogowe oraz wnioski dla każdego zmierzonego parametru,
- 3) wykorzystując wyniki pomiarów wzmocnienia kanału prawego narysuj charakterystykę częstotliwościową $K_{UR} = f(f)$ i na jej podstawie wyznacz wartości częstotliwości górnej i dolnej dla prawego kanału filtra do subwoofera wraz z zasilaczem,
- 4) wykorzystując przebiegi czasowe napięcia na wejściu WeR (u_{WE}) i wyjściu nieodwracającym Wyn ($u_{R_{Wyn}}$) określ przesunięcie fazowe w stopniach pomiędzy tymi sygnałami,
- 5) wykorzystując charakterystykę częstotliwościowo-amplitudową filtra, wyznacz jego stromość opadania w zakresie częstotliwości dużo większych od częstotliwości granicznej.

Oceń sprawności elementów zastosowanych w układzie filtra do subwoofera wraz z zasilaczem, wpisując wnioski w tabelę 6 i dobierz elementy zastępcze do wymiany w celu naprawy tego układu, uzupełniając tabelę 7. Dokonaj modyfikacji w układzie filtra do subwoofera polegającej na obniżeniu górnej częstotliwości granicznej do wartości 100 Hz, czyli wykorzystując informacje w tabeli 8, dobierz wartości rezystancji $R1'$ i $R2'$ filtra dolnoprzepustowego. Wyniki obliczeń i elementy przeznaczone do wymiany zapisz w tabeli 8.

Do wykonania zadania wykorzystaj fragment schematu toru audio kina domowego – układ filtra do subwoofera z zasilaczem i zaznaczonymi punktami pomiarowymi (Rysunek 1.), opis działania układu oraz informacje zawarte w tabelach 1, 2 i 3.

Zadanie rozwiąż, wypełniając tabele 4 ÷ 8.



Rysunek 1. Schemat fragmentu toru audio kina domowego – układ filtra do subwoofera z zasilaczem i zaznaczonymi punktami pomiarowymi

Tabela 1. Wykaz elementów użytych do budowy filtra do subwoofera z zasilaczem		
Lp.	Nazwa elementu	Typ – wartość
1.	Rezystory R ₁ , R ₂	10 kΩ
2.	Rezystory R ₃ , R ₄	2,2 MΩ
3.	Rezystory R ₅ , R ₆	5,1 kΩ
4.	Rezystory R ₇ , R ₈	56 kΩ
5.	Rezystory R ₉ , R ₁₀ , R ₁₁	100 kΩ
6.	Kondensatory elektrolityczne C ₁ , C ₂	100 μF/16 V
7.	Kondensatory elektrolityczne C ₉ , C ₁₁ , C ₁₂	10 μF/50 V
8.	Kondensatory C ₃ , C ₄ , C ₅ , C ₆	100 nF
9.	Kondensator C ₇	300 nF
10.	Kondensator C ₈	150 nF
11.	Kondensator C ₁₀	220 nF
12.	Potencjometr liniowy PR ₁	220 kΩ
13.	Układ scalony U ₁	LM78L15
14.	Układ scalony U ₂	TL074M

Opis działania układu

Układ pełni trzy funkcje:

1. sumuje sygnały z obydwu kanałów stereofonicznych,
2. odfiltrowuje niepotrzebne wyższe częstotliwości,
3. dostarcza dwa sygnały o przeciwnych fazach, umożliwiające łatwą budowę wzmacniacza mostkowego.

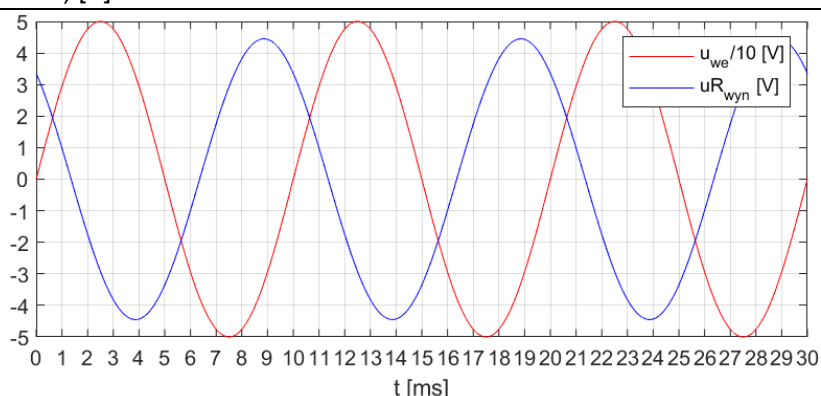
Sygnały z kanału lewego i prawego (W_{eL} , W_{eR}) są sumowane w układzie ze wzmacniaczem U_{2A} (sumator). Poziom sygnału można regulować za pomocą potencjometru PR_1 . Sygnał z sumatora jest podany na filtr dolnoprzepustowy z elementami R_5 , R_6 , C_7 , C_8 oraz U_{2B} . Odfiltrowane sygnały podawane są na bufory wyjściowe. Układ ze wzmacniaczem U_{2C} ma wzmocnienie równe -1 (wzmacniacz odwracający). Układ ze wzmacniaczem U_{2D} ma wzmocnienie +1 (wzmacniacz nieodwracający). W punktach Wyn i Wyo dostępny jest więc ten sam sygnał, mający przeciwne znaki.

Tabela 2. Katalogowe wartości parametrów wybranych elementów elektronicznych filtra do subwoofera z zasilaczem													
Wybrane parametry zastosowanego w badanym układzie stabilizatora napięcia U_1													
Parametr						LM78L15							
Napięcie wyjściowe, U_o [V] dla $I_o=1\text{ mA}\div 70\text{ mA}$, $U_i=23\text{ V}$						14,25÷15,75							
Maksymalne napięcie wejściowe, $U_{I_{max}}$ [V]						35							
Prąd wyjściowy, I_o [A]						0,1							
Tłumienie tętnień, RR [dB]						39							
Wybrane parametry zastosowanego w badanym układzie wzmacniacza operacyjnego U_2													
Parametr						TL074M							
Napięcie zasilania, U_{CC} [V]						±15							
Wzmocnienie napięciowe, K_u [V/mV]						200							
Rezystancja wejściowa, R_i [GΩ]						1							
Temperatura pracy, T_{OPR} [°C]						-55÷125							
Uwaga: Wartości rezystorów i kondensatorów z szeregu E24 (tolerancja 5%)													
Szereg E24		10	11	12	13	15	16	18	20	22	24	27	30
		33	36	39	43	47	51	56	62	68	75	82	91

Tabela 3. Wyniki pomiarów w układzie filtru do subwoofera z zasilaczem

Napięcia w punktach pomiarowych PP			
Lp.	Parametr	Wynik pomiaru	Uwagi
1.	Napięcie w punkcie PP1	14,95 V	Pomiar napięcia względem masy
2.	Napięcie w punkcie PP2	0 V	
3.	Napięcie w punkcie PP3	7,44 V	
Pomiar rezystancji i pojemności			
Lp.	Parametr	Wynik pomiaru	Uwagi
1.	Rezystancja rezystora R ₁	9,62 kΩ	Pomiary wykonane po wymontowaniu elementów z układu
2.	Rezystancja rezystora R ₂	10,44 kΩ	
3.	Rezystancja rezystora R ₃	2,26 MΩ	
4.	Rezystancja rezystora R ₄	2,18 MΩ	
5.	Rezystancja rezystora R ₅	4,89 kΩ	
6.	Rezystancja rezystora R ₆	4,89 kΩ	
7.	Rezystancja rezystora R ₇	53,4 kΩ	
8.	Rezystancja rezystora R ₈	55,4 kΩ	
9.	Rezystancja rezystora R ₉	96,9 kΩ	
10.	Rezystancja rezystora R ₁₀	98,2 kΩ	
11.	Rezystancja rezystora R ₁₁	102,9 kΩ	
12.	Pojemność kondensatora C ₁	104,6 μF	
13.	Pojemność kondensatora C ₂	96,2 μF	
14.	Pojemność kondensatora C ₃	101,9 nF	
15.	Pojemność kondensatora C ₄	100,4 nF	
16.	Pojemność kondensatora C ₅	0,0 nF	
17.	Pojemność kondensatora C ₆	97,3 nF	
18.	Pojemność kondensatora C ₇	314 nF	
19.	Pojemność kondensatora C ₈	145,7 nF	
20.	Pojemność kondensatora C ₉	9,92 μF	
21.	Pojemność kondensatora C ₁₀	219 nF	
22.	Pojemność kondensatora C ₁₁	10,16 μF	
23.	Pojemność kondensatora C ₁₂	10,08 μF	

Przebiegi czasowe napięcia na wejściu WeR (u_{We}) i wyjściu nieodwracającym Wyn ($u_{R_{Wyn}}$) przy podaniu na wejście sygnału $u_{we}(t)=50 \cdot \sin(200\pi t)$ [V]



Wyniki pomiarów wzmocnienia kanału prawego

f [Hz]	1	2	3	4	5	10	20	30
K _{UR} [dB]	-48,0	-40,7	-36,9	-34,4	-32,5	-27,1	-23,0	-21,6
f [Hz]	40	50	100	200	300	400	500	1000
K _{UR} [dB]	-21,0	-20,7	-21,0	-26,5	-32,6	-37,5	-41,3	-53,3

Elementy dostępne na stanowisku

Rezystory i potencjometry o wartościach i odchyłkach wynikających z szeregu E24 w zakresie od 1 Ω do 1 M Ω o mocy znamionowej 0,25 W oraz kondensatory elektrolityczne o wartościach i odchyłkach wynikających z szeregu E24 w zakresie od 1 μ F do 1 mF na napięcie 50 V i powyżej.

Czas przeznaczony na wykonanie zadania wynosi 180 minut.

Ocenie podlegać będzie 6 rezultatów:

- Wykaz aparatury kontrolno-pomiarowej do sprawdzenia działania filtra do subwoofera wraz z zasilaczem - Tabela 4,
- Porównanie wyników wykonanych pomiarów z przewidywanymi/katalogowymi dla układu filtra do subwoofera wraz z zasilaczem funkcjonującego poprawnie - Tabela 5,
- Charakterystyka częstotliwości $K_{UR} = f(f)$ dla kanału prawego filtra, wyznaczenie wartości częstotliwości górnej i dolnej filtra, przesunięcia fazowego oraz stromości opadania,
- Ocena sprawności elementów zastosowanych w układzie filtra do subwoofera wraz z zasilaczem - Tabela 6,
- Elementy przeznaczone do wymiany i dobrane elementy zastępcze w celu naprawy - Tabela 7,
- Elementy przeznaczone do wymiany i dobrane elementy zastępcze w celu modyfikacji - Tabela 8.

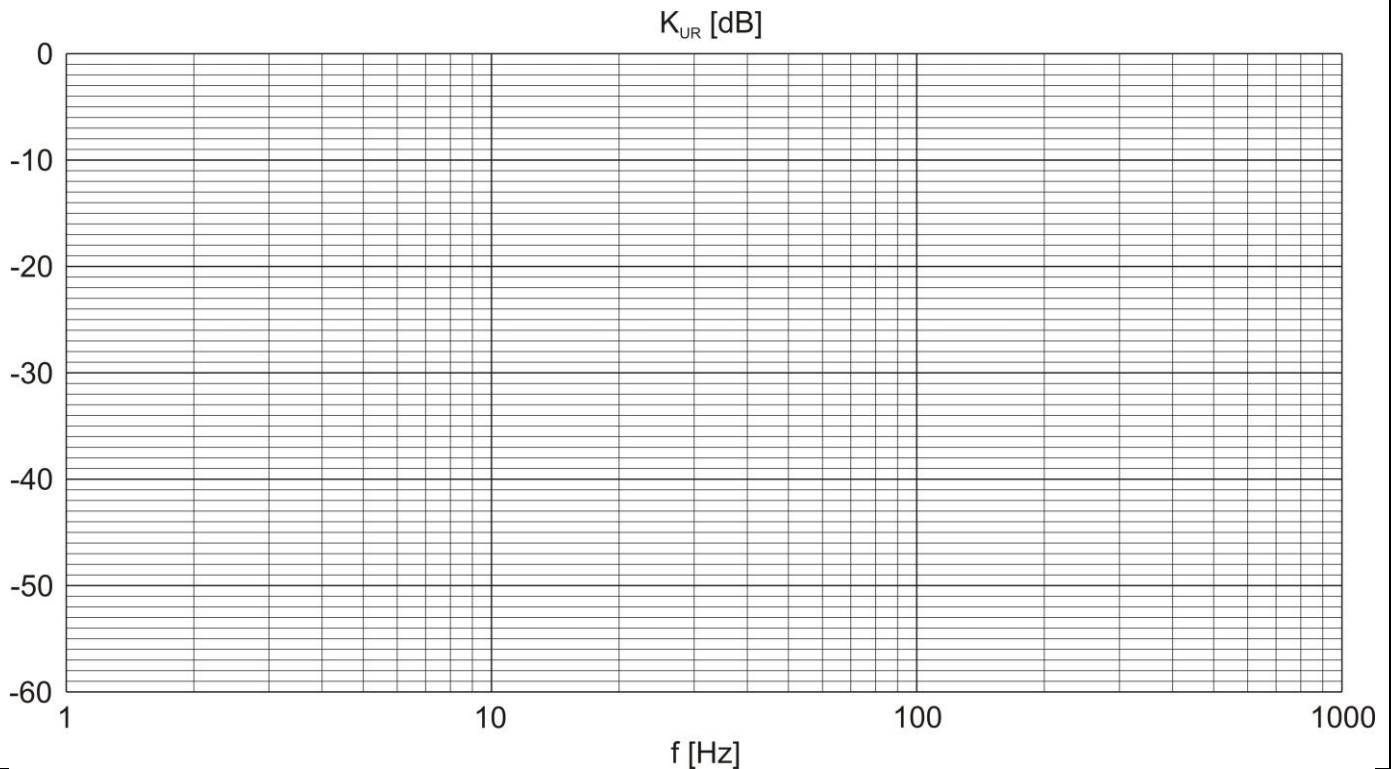
PROTOKÓŁ BADANIA UKŁAD FILTRA DO SUBWOOFERA WRAZ Z ZASILACZEM**Tabela 4. Wykaz aparatury kontrolno-pomiarowej do sprawdzenia działania filtra do subwoofera wraz z zasilaczem**

Lp.	Przyrząd pomiarowy	Mierzona wielkość/wykonywana funkcja
1.		
2.		
3.		
4.		
5.		
6.		

Tabela 5. Porównanie wyników wykonanych pomiarów z przewidywanymi/katalogowymi dla układu filtra do subwoofera wraz z zasilaczem funkcjonującego poprawnie

Lp.	Parametr	Wartość przewidywana/katalogowa	Wartość zmierzona	Wniosek <i>wpisz</i> Tak lub Nie
1.	Napięcie w punkcie PP1		14,95 V	
2.	Napięcie w punkcie PP2		0 V	
3.	Napięcie w punkcie PP3		7,44 V	
4.	Rezystancja rezystora R ₁		9,62 kΩ	
5.	Rezystancja rezystora R ₂		10,44 kΩ	
6.	Rezystancja rezystora R ₃		2,26 MΩ	
7.	Rezystancja rezystora R ₄		2,18 MΩ	
8.	Rezystancja rezystora R ₅		4,89 kΩ	
9.	Rezystancja rezystora R ₆		4,89 kΩ	
10.	Rezystancja rezystora R ₇		53,4 kΩ	
11.	Rezystancja rezystora R ₈		55,4 kΩ	
12.	Rezystancja rezystora R ₉		96,9 kΩ	
13.	Rezystancja rezystora R ₁₀		98,2 kΩ	
14.	Rezystancja rezystora R ₁₁		102,9 kΩ	
15.	Pojemność kondensatora C ₁		104,6 μF	
16.	Pojemność kondensatora C ₂		96,2 μF	
17.	Pojemność kondensatora C ₃		101,9 nF	
18.	Pojemność kondensatora C ₄		100,4 nF	
19.	Pojemność kondensatora C ₅		0,0 nF	
20.	Pojemność kondensatora C ₆		97,3 nF	
21.	Pojemność kondensatora C ₇		314 nF	
22.	Pojemność kondensatora C ₈		145,7 nF	
23.	Pojemność kondensatora C ₉		9,92 μF	
24.	Pojemność kondensatora C ₁₀		219 nF	
25.	Pojemność kondensatora C ₁₁		10,16 μF	
26.	Pojemność kondensatora C ₁₂		10,08 μF	

Charakterystyka częstotliwościowa $K_{UR} = f(f)$ i wyznaczenie wartości częstotliwości górnej i dolnej na jej podstawie dla prawego kanału filtra do subwoofera wraz z zasilaczem



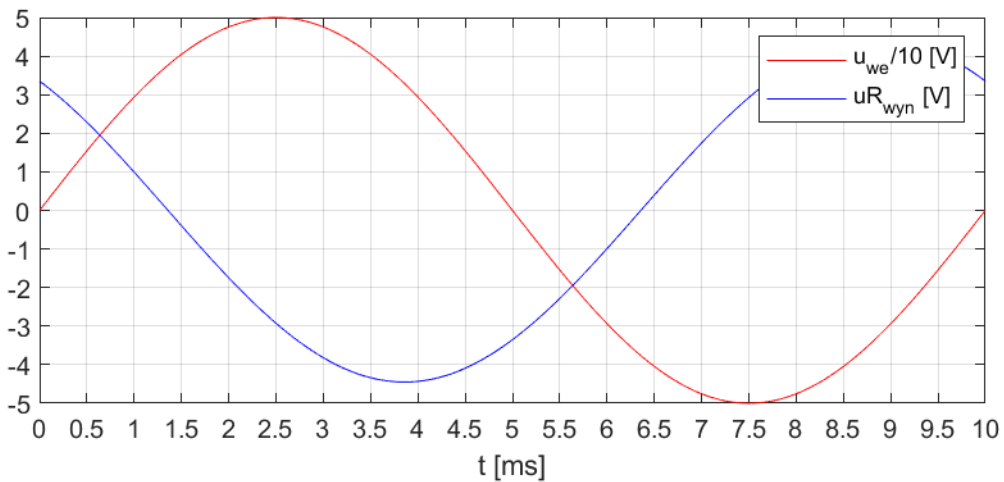
Częstotliwość dolna dla prawego kanału

Częstotliwość górna dla prawego kanału

Wartość	Jednostka miary	Wartość	Jednostka miary
---------------	-----------------------	---------------	-----------------------

Wyznaczenie wartości przesunięcia fazowego

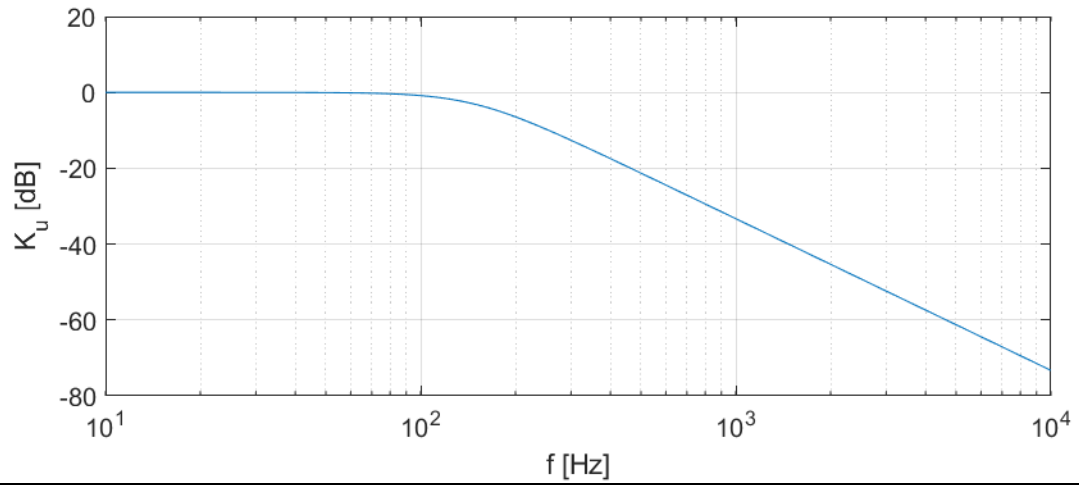
Przebiegi czasowe napięcia na wejściu WeR (u_{We}) i wyjściu nieodwracającym Wyn ($u_{R_{Wyn}}$) przy podaniu na wejście sygnału $u_{we}(t)=50 \cdot \sin(200\pi t)$ [V]



Przesunięcie fazowe - kanał prawy

Wartość	Jednostka miary
---------------	-----------------------

**Wyznaczenie stromości opadania charakterystyki częstotliwościowo-amplitudowej filtra
w zakresie częstotliwości dużo większych od częstotliwości granicznej**



Stromość opadania

Wartość

Jednostka miary

Tabela 6. Ocena sprawności elementów zastosowanych w układzie filtru do subwoofera wraz z zasilaczem

Lp.	Element układu	Wniosek <i>wpisz sprawny lub niesprawny</i>
1.	Rezystor R ₁	
2.	Rezystor R ₂	
3.	Rezystor R ₃	
4.	Rezystor R ₄	
5.	Rezystor R ₅	
6.	Rezystor R ₆	
7.	Rezystor R ₇	
8.	Rezystor R ₈	
9.	Rezystor R ₉	
10.	Rezystor R ₁₀	
11.	Rezystor R ₁₁	
12.	Kondensator C ₁	
13.	Kondensator C ₂	
14.	Kondensator C ₃	
15.	Kondensator C ₄	
16.	Kondensator C ₅	
17.	Kondensator C ₆	
18.	Kondensator C ₇	
19.	Kondensator C ₈	
20.	Kondensator C ₉	
21.	Kondensator C ₁₀	
22.	Kondensator C ₁₁	
23.	Kondensator C ₁₂	
24.	Układ scalony U ₁	sprawny
25.	Układ scalony U ₂	sprawny
26.	Potencjometr liniowy PR1	sprawny

Tabela 7. Elementy przeznaczone do wymiany i dobrane elementy zastępcze w celu naprawy

Element przeznaczony do wymiany w celu naprawy		Element zastępczy
Oznaczenie na schemacie fragmentu toru audio	Typ/wartość	Typ/wartość

Tabela 8. Elementy przeznaczone do wymiany i dobór elementów zastępczych w celu modyfikacji

Uwaga!

Do wykonania obliczeń:

- 1) wykorzystaj zależność i schemat przykładowy zamieszczony w ramce
- 2) przyjmij wartości znamionowe pojemności

$$f_g = \frac{1}{2 \cdot \sqrt{2} \cdot \pi \cdot R \cdot C}$$

gdzie:
 $R1' = R2' = R$
 $0,5 \cdot C_7 = C_8 = C$

Wynik obliczeń: $R1' = R2' = R = \dots\dots\dots$ [.....]

Wartość dobrana: $R1' = R2' = R = \dots\dots\dots$ [.....]

Element przeznaczony do wymiany w celu modyfikacji		Element zastępczy
Oznaczenie na schemacie fragmentu toru audio	Typ/wartość	Typ/wartość

Miejsce na obliczenia niepodlegające ocenia