

Nazwa kwalifikacji: **Eksploatacja instalacji i urządzeń do wytwarzania i przesyłania energii elektrycznej**

Oznaczenie kwalifikacji: **E.23**

Wersja arkusza: **SG**

E.23-SG-21.01

Czas trwania egzaminu: **60 minut**

EGZAMIN POTWIERDZAJĄCY KWALIFIKACJE W ZAWODZIE

Rok 2021

CZĘŚĆ PISEMNA

**PODSTAWA PROGRAMOWA
2012**

Instrukcja dla zdającego

1. Sprawdź, czy arkusz egzaminacyjny zawiera 14 stron. Ewentualny brak stron lub inne usterki zgłoś przewodniczącemu zespołu nadzorującego.
2. Do arkusza dołączona jest KARTA ODPOWIEDZI, na której w oznaczonych miejscach:
 - wpisz oznaczenie kwalifikacji,
 - zamaluj kratkę z oznaczeniem wersji arkusza,
 - wpisz swój numer PESEL*,
 - wpisz swoją datę urodzenia,
 - przyklej naklejkę ze swoim numerem PESEL.
3. Arkusz egzaminacyjny zawiera test składający się z 40 zadań.
4. Za każde poprawnie rozwiązane zadanie możesz uzyskać 1 punkt.
5. Aby zdać część pisemną egzaminu musisz uzyskać co najmniej 20 punktów.
6. Czytaj uważnie wszystkie zadania.
7. Rozwiązania zaznaczaj na KARCIE ODPOWIEDZI długopisem lub piórem z czarnym tuszem/ atramentem.
8. Do każdego zadania podane są cztery możliwe odpowiedzi: A, B, C, D. Odpowiada im następujący układ krerek w KARCIE ODPOWIEDZI:

A	B	C	D
---	---	---	---

9. Tylko jedna odpowiedź jest poprawna.
10. Wybierz właściwą odpowiedź i zamaluj kratkę z odpowiadającą jej literą – np., gdy wybrałeś odpowiedź „A”:

<input checked="" type="checkbox"/>	B	C	D
-------------------------------------	---	---	---

11. Staraj się wyraźnie zaznaczać odpowiedzi. Jeżeli się pomylisz i błędnie zaznaczysz odpowiedź, otocz ją kółkiem i zaznacz odpowiedź, którą uważasz za poprawną, np.

<input checked="" type="checkbox"/>	B	C	<input checked="" type="checkbox"/>
-------------------------------------	---	---	-------------------------------------

12. Po rozwiązaniu testu sprawdź, czy zaznaczyłeś wszystkie odpowiedzi na KARCIE ODPOWIEDZI i wprowadziłeś wszystkie dane, o których mowa w punkcie 2 tej instrukcji.

Pamiętaj, że oddajesz przewodniczącemu zespołu nadzorującego tylko KARTĘ ODPOWIEDZI.

Powodzenia!

* w przypadku braku numeru PESEL – seria i numer paszportu lub innego dokumentu potwierdzającego tożsamość

Zadanie 1.

Turbinę wodną, której wirnik z wklęsłymi łopatkami zasilany jest stycznie strumieniem wody z dyszy, nazywa się od nazwiska wynalazcy turbiną

- A. Deriaza.
- B. Peltona.
- C. Francisa.
- D. Kaplana.

Zadanie 2.

Na rysunku przedstawiono wirnik turbiny

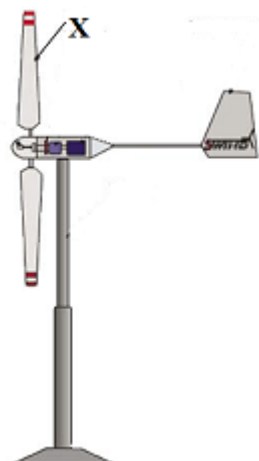
- A. wodnej.
- B. parowej.
- C. gazowej.
- D. wiatrowej.



Zadanie 3.

Który element elektrowni wiatrowej przedstawionej na rysunku oznaczono symbolem X?

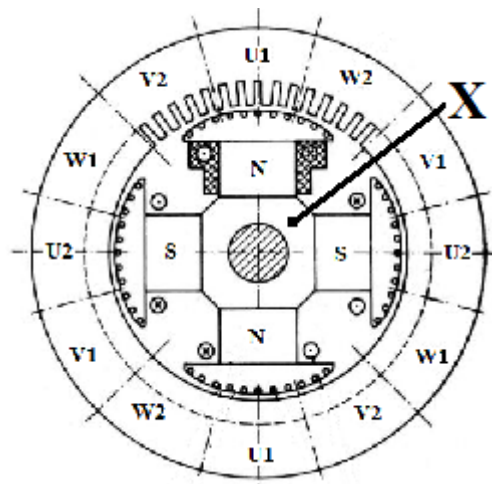
- A. Generator.
- B. Przekładnię.
- C. Łopatę wirnika.
- D. Ster kierunkowy.



Zadanie 4.

Na rysunku przedstawiającym trójfazową prądnicę synchroniczną symbolem X oznaczono

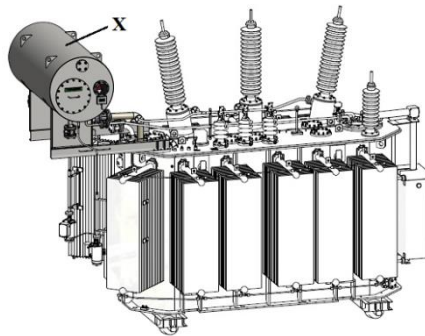
- A. wirnik z biegunami jawnymi.
- B. wirnik z biegunami utajonymi.
- C. twornik z biegunami jawnymi.
- D. twornik z biegunami utajonymi.



Zadanie 5.

Który element transformatora przedstawionego na rysunku zaznaczono symbolem X?

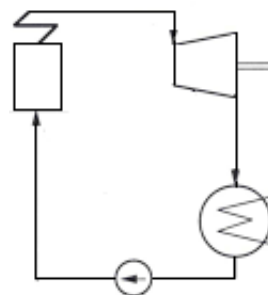
- A. Kadź.
- B. Rdzeń.
- C. Radiator.
- D. Konserwator.



Zadanie 6.

Rysunek przedstawia schemat działania turbiny parowej

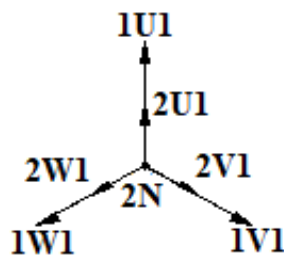
- A. przeciwprężnej.
- B. kondensacyjnej.
- C. upustowo-przeciwprężnej.
- D. upustowo-kondensacyjnej.



Zadanie 7.

Który układ połączeń transformatora 3-fazowego, dwuuzwojeniowego przedstawiono na wykresie wektorowym?

- A. Yyn0
- B. Yd11
- C. Dyn1
- D. Dyn11



Zadanie 8.

Który z transformatorów ma za zadanie podwyższenie napięcia wytworzonego w generatorze do poziomu napięcia sieci przesyłowej?

- A. Blokowy.
- B. Sieciowy.
- C. Rozdzielczy.
- D. Separacyjny.

Zadanie 9.

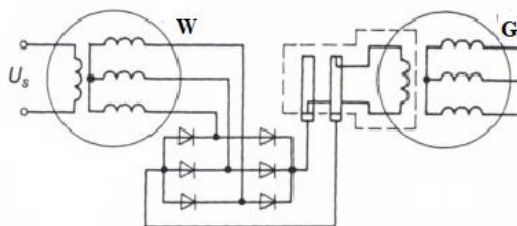
Dla którego układu połączeń transformatora przekładnię oblicza się ze wzoru $\frac{U_1}{U_2} = \frac{U_{1f}}{\sqrt{3}U_{2f}}$?

- A. Yy
- B. Dy
- C. Yd
- D. Dz

Zadanie 10.

Którą prądnicę zastosowano w układzie wzbudzenia generatora synchronicznego przedstawionego na rysunku?

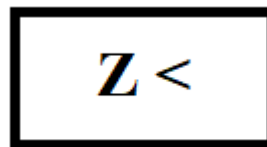
- A. Induktorową.
- B. Prądu stałego.
- C. Synchroniczną z wirującymi prostownikami.
- D. Synchroniczną ze statycznymi prostownikami.



Zadanie 11.

Na rysunku przedstawiony jest symbol graficzny przekaźnika pomiarowego

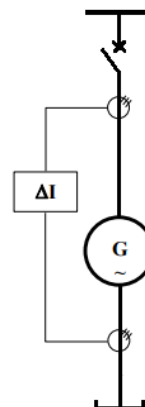
- A. zeroprądowego.
- B. podimpedancyjnego.
- C. nadprądowego zwłocznego.
- D. różnicowoprądowego selektywnego.



Zadanie 12.

Przedstawiony na schemacie układ zabezpieczeń ma na celu ochronę generatora przede wszystkim przed skutkami

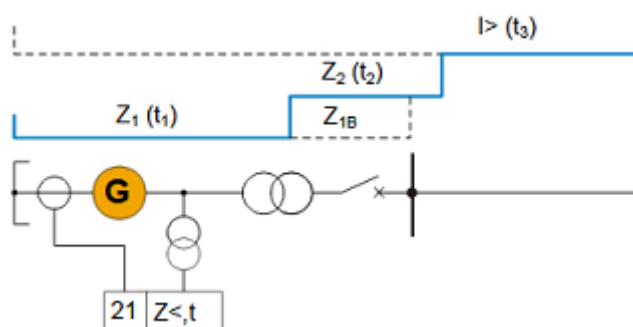
- A. przeciążeń.
- B. utraty wzbudzenia.
- C. asymetrii obciążenia.
- D. zwarć międzyfazowych wewnętrznych.



Zadanie 13.

Który rodzaj zabezpieczenia przedstawiono na schemacie?

- A. Impedancyjne.
- B. Podnapięciowe.
- C. Nadnapięciowe.
- D. Częstotliwościowe.



Zadanie 14.

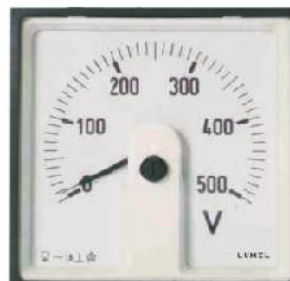
Który miernik służy do pomiaru współczynnika mocy?



A.



B.



C.

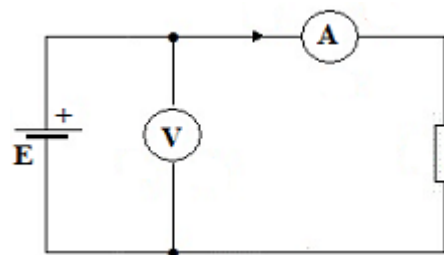


D.

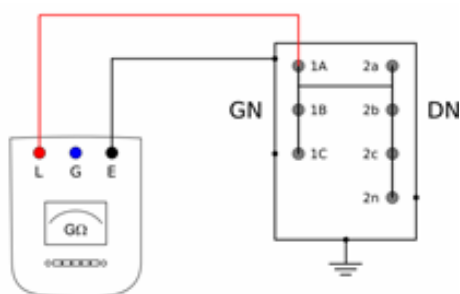
Zadanie 15.

Na schemacie przedstawiono układ do pomiaru

- A. rezystancji metodą poprawnie mierzonego prądu.
- B. impedancji metodą poprawnie mierzonego prądu.
- C. rezystancji metodą poprawnie mierzonego napięcia.
- D. impedancji metodą poprawnie mierzonego napięcia.



Zadanie 16.



Na schemacie przedstawiono układ pomiarowy rezystancji izolacji transformatora

- A. uzwojenia GN względem uzwojenia DN.
- B. uzwojenia GN i DN względem uziemionej kadzi.
- C. uzwojenia GN względem uziemionego uzwojenia DN i kadzi.
- D. uzwojenia DN względem uziemionego uzwojenia GN i kadzi.

Zadanie 17.

Pomiar wykonywany jest przy stałej wartości napięcia, a do jego wykonania zaleca się stosować megaomomierze:

- o napięciu 500 V – dla uzwojeń na napięcie < 1000 V
- o napięciu 500 ÷ 1 000 V – dla uzwojeń na napięcie 1 000 ÷ 2 500 V
- o napięciu 1 000 ÷ 2 500 V – dla uzwojeń na napięcie 2 501 ÷ 5 000 V
- o napięciu 2 500 ÷ 5 000 V – dla uzwojeń na napięcie 5 001 ÷ 12 000 V
- o napięciu 5 000 ÷ 10 000 V – dla uzwojeń na napięcie > 12 000 V

Wykorzystując informacje zawarte w tabeli określ, jakie napięcie pomiarowe megaomomierza należy zastosować przy pomiarze rezystancji izolacji stojana generatora wytwarzającego napięcie 15,75 kV.

- A. 500 V
- B. 1 000 V
- C. 2 500 V
- D. 10 000 V

Zadanie 18.

Jak należy ocenić stan izolacji generatora, jeżeli w wyniku pomiaru i obliczeń wartość kryterium pomiaru rozładowania dielektryka wynosi 2,5?

Kryteria oceny pomiaru rozładowania dielektryka

- A. Dobry.
- B. Wątpliwy.
- C. Bardzo dobry.
- D. Niesatysfakcjonujący.

Wynik pomiaru	Ocena stanu izolacji
> 7,0	niesatysfakcjonujący
> 4,0	wątpliwy
2,0 ÷ 4,0	dobry
< 2,0	bardzo dobry

Zadanie 19.

Drgania na pokrywach łożysk.

Podwójna wartość amplitudy drgań mierzonych na pokrywach łożysk prądnicy przy znamionowej prędkości obrotowej nie może być większa niż:

- 1) 180 μm — dla prądnic o znamionowej prędkości obrotowej mniejszej niż 200 obr./min
- 2) 120 μm — dla prądnic o znamionowej prędkości obrotowej od 200 do 400 obr./min
- 3) 100 μm — dla prądnic o znamionowej prędkości obrotowej powyżej 400 do 1000 obr./min włącznie
- 4) 80 μm — dla prądnic o znamionowej prędkości obrotowej 1500 obr./min
- 5) 50 μm — dla prądnic o znamionowej prędkości obrotowej 3000 obr./min

Wykorzystując informacje zawarte w tabeli, określ dopuszczalną maksymalną podwójną wartość amplitudy drgań mierzonych na pokrywach łożysk prądnicy przy znamionowej prędkości obrotowej 300 obr./min.

- A. 80 μm
- B. 100 μm
- C. 120 μm
- D. 180 μm

Zadanie 20.

Dopuszczalne wartości parametrów obciążenia i eksploatacyjnych parametrów stanu prądnicy

<i>Temperatura oleju</i>	<i>Przy dopływie do łożysk, przekładni i uszczelnień olejowych wału — wartości powinny mieścić się w granicach od + 35 °C do + 45 °C</i>
	<i>Przy spływie (wylocie) z łożysk przekładni i uszczelnień olejowych wału — nie wyższa niż + 65 °C</i>
<i>Temperatura stopu łożyskowego</i>	<i>W panewce łożyska prądnicy — nie wyższa niż +80 °C</i>
	<i>W uszczelnieniu olejowym wału nie wyższa niż +85 °C</i>

Wykorzystując informacje zawarte w tabeli, określ dopuszczalną temperaturę oleju przy dopływie do uszczelnień olejowych wału generatora.

- A. + 45 °C
- B. + 65 °C
- C. + 80 °C
- D. + 85 °C

Zadanie 21.

Minimalna długość elementu izolacyjnego drążka wg PN-EN 61243-1

Napięcie robocze kV	Minimalna długość elementu izolacyjnego mm
$7,2 < U_r \leq 12$	360
$12 < U_r \leq 17,5$	370
$17,5 < U_r \leq 24$	470
$24 < U_r \leq 36$	520

Wykorzystując informacje zawarte w tabeli, określ minimalną długość drążka izolacyjnego do zamocowania jednobiegunowego akustyczno–optycznego wskaźnika na napięcie robocze 13,5 kV.

- A. 360 mm
- B. 370 mm
- C. 470 mm
- D. 520 mm

Zadanie 22.

1. Moc pozorna i współczynnik mocy prądnicy oraz prądy stojana i wirnika nie powinny przekraczać wartości określonych w dokumentacji fabrycznej lub ustalonych na podstawie pomiarów eksploatacyjnych (uzgodnionych z wytwórcą w odniesieniu do prądnic produkcji krajowej).
2. Różnica prądów fazowych stojana (przy nierównomiernym obciążeniu faz), jeżeli dokumentacja fabryczna nie przewiduje inaczej, nie powinna przekraczać:
 - 1) 10 % znamionowego prądu stojana w prądnicach z biegunami utajonymi,
 - 2) 20 % znamionowego prądu stojana w prądnicach z biegunami jawnymi,
 - 3) 3 % znamionowego prądu stojana w prądnicach z wirnikiem wyposażonym w bandaż.
3. W wypadkach określonych w ust. 2 prąd w żadnej z faz stojana nie powinien przekraczać wartości znamionowej.
4. Napięcie prądnicy w czasie pracy, jeżeli dokumentacja fabryczna nie przewiduje inaczej, nie powinno przekraczać:
 - 1) 110 % napięcia znamionowego w razie podania na tabliczce znamionowej tylko jednej wartości napięcia,
 - 2) 105 % górnej wartości napięcia znamionowego w razie podania na tabliczce znamionowej dwóch wartości napięcia.

W czasie pracy generatora synchronicznego w prądnicach z biegunami jawnymi różnica prądów fazowych stojana **nie powinna** przekraczać

- A. 110 % napięcia znamionowego.
- B. 3 % znamionowego prądu stojana.
- C. 10 % znamionowego prądu stojana.
- D. 20 % znamionowego prądu stojana.

Zadanie 23.

Zakres badań diagnostycznych generatora – postój 7÷24 dni

Opis badania:

Badania wykonywane przed zatrzymaniem generatora

1. Pomiar rezystancji głównej obwodu wzbudzenia
2. Pomiar napięcia na wale
3. Próba nagrzewania wirnika
4. Pomiar drgań łożysk

Badania wykonywane po zatrzymaniu zespołu

5. Pomiar rezystancji głównej izolacji stojana
6. Pomiar rezystancji głównej obwodu wzbudzenia
7. Próba szczelności uzwojeń chłodzonych bezpośrednio cieczą

Badania wykonywane bezpośrednio przed uruchomieniem zespołu

8. Dwukrotny pomiar rezystancji głównej izolacji stojana
9. Dwukrotny pomiar rezystancji głównej obwodu wzbudzenia
10. Próba szczelności gazowej generatora

Badania wykonywane bezpośrednio po uruchomieniu zespołu

11. Pomiar rezystancji izolacji głównej obwodu wzbudzenia
12. Pomiar napięć na wale
13. Skrócony pomiar drgań łożysk
14. Skrócona próba szczelności gazowej uszczelnień wodorowych

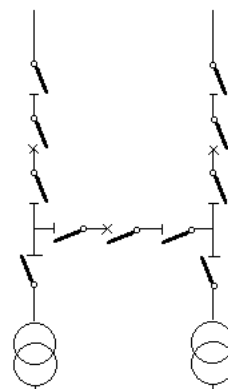
W którym momencie należy wykonać próbę nagrzewania wirnika generatora przy planowanym postoju wynoszącym od 7 do 24 dni?

- A. Po zatrzymaniu zespołu.
- B. Przed zatrzymaniem generatora.
- C. Bezpośrednio po uruchomieniu zespołu.
- D. Bezpośrednio przed uruchomieniem zespołu.

Zadanie 24.

Na schemacie przedstawiono układ stacji elektroenergetycznej wysokiego napięcia

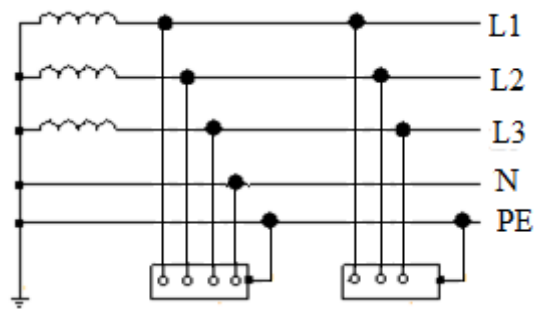
- A. wieloblokowy.
- B. H-trójwyłącznikowy.
- C. H-pięciowyłącznikowy.
- D. blokowy linia-transformator.



Zadanie 25.

Schemat przedstawia układ sieci oznaczonej symbolem

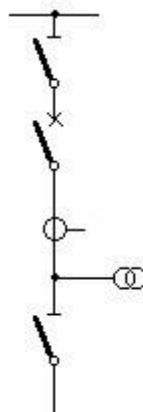
- A. IT
- B. TT
- C. TN-S
- D. TN-C



Zadanie 26.

W której kolejności przedstawione są aparaty na schemacie pola liniowego rozdzielni?

- A. SZ-OS-W-PI-PU-OL
- B. SZ-W-OS-PI-PU-OL
- C. SZ-OS-W-PU-PI-OL
- D. SZ-OS-W-PI-OL-PU

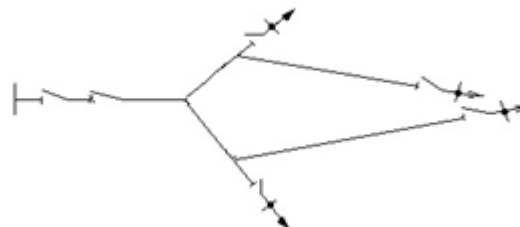


OS odłącznik szynowy
OL odłącznik liniowy
W wyłącznik
PU przekładnik napięciowy
PI przekładnik prądowy
SZ szyny

Zadanie 27.

Schemat przedstawia układ sieci elektroenergetycznej

- A. dwupromieniowy.
- B. magistralny rezerwowany.
- C. promieniowy typu drzewo.
- D. magistralny nierezerwowany.



Zadanie 28.

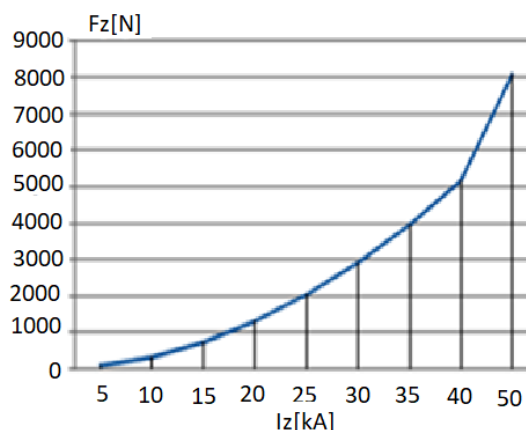
Ile wyniesie wartość prądu zwarcowego udarowego, jeżeli wartość skuteczna minimalnego prądu zwarcowego wynosi $I_{cc} = 25$ kA, a prąd udarowy jest równy $2,5 I_{cc}$?

- A. 60,5 kA
- B. 62,5 kA
- C. 63,5 kA
- D. 63,75 kA

Zadanie 29.

Jaką wartość maksymalną osiągnie siła zwarciova F_z działająca na izolatory wsporcze w prześle z oszynowaniem rurowym przy prądzie zwarcia I_z wynoszącym 35 kA?

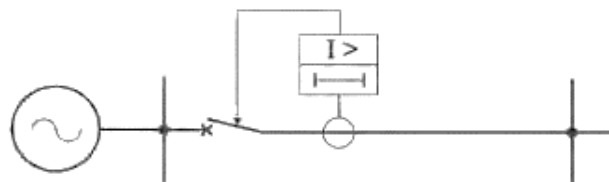
- A. 2 000 N
- B. 3 000 N
- C. 4 000 N
- D. 6 000 N



Zadanie 30.

Na schemacie przedstawiono zabezpieczenie nadprądowe linii elektroenergetycznej realizowane za pomocą

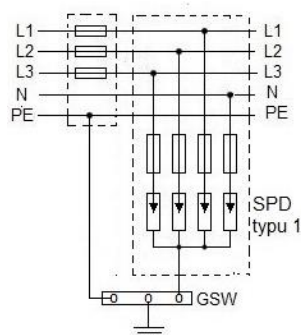
- A. wyzwalaczy pierwotnych.
- B. bezpieczników topikowych.
- C. przekaźników nadprądowych zwłoczących.
- D. przekaźników nadprądowych bezzwłoczących.



Zadanie 31.

Schemat przedstawia przykład połączeń urządzeń do ograniczania przepięć SPD typu 1 w układzie sieci oznaczonej symbolem

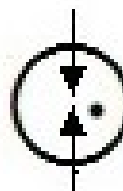
- A. IT
- B. TT
- C. TN-S
- D. TN-C



Zadanie 32.

Które urządzenie do ograniczania przepięć i wyrównywania potencjałów jest przedstawione na rysunku w postaci symbolu graficznego?

- A. Tyrystor.
- B. Warystor.
- C. Iskiernik gazowy dwuelektrodowy.
- D. Ogranicznik z otwartym iskiernikiem.



Zadanie 33.

W przypadku samoczynnego wyłączenia transformatora przez zabezpieczenie, badania poawaryjne należy przeprowadzić w następujących przypadkach:

- 1) zadziałało zabezpieczenie Buchholza gazowo-przepływowe lub przepływowe,*
- 2) zadziałało zabezpieczenie różnicowe,*
- 3) zadziałało zabezpieczenie od zwarć z kadzią,*
- 4) zadziałał zawór bezpieczeństwa,*
- 5) nastąpiło pęknięcie izolatora,*
- 6) stwierdzono wycieki oleju.*

Transformator można ponownie załączyć bez wykonywania badań poawaryjnych, jeżeli stwierdzono, że jego wyłączenie spowodowane zostało przez

- A. pęknięcie izolatora.
- B. zawór bezpieczeństwa.
- C. zabezpieczenie różnicowe.
- D. zabezpieczenie reagujące na przeciążenie.

Zadanie 34.

Ile wynosi najmniejsza dopuszczalna pionowa odległość przewodów elektroenergetycznych linii napowietrznych $U_N = 15$ kV prądu przemiennego, wykonanych przewodami izolowanymi od podłogi tarasu?

- A. 0,2 m
- B. 0,5 m
- C. 1,5 m
- D. 2,5 m

Odległości pionowe przewodów pełnoizolowanych

Lp.	Część budynku budowli	Odległości pionowe przewodów [m] linii o napięciu znamionowym	
		$U_N \leq 1$ kV	1 kV < $U_N \leq 30$ kV
1		0,2	0,5
2		2,5	2,5
3		1,5	2,5
4		0,2*	0,5

*Dotyczy przewodów prowadzonych na ścianach budowli

Zadanie 35.

Oględziny stacji o napięciu znamionowym 110 kV bez stałej obsługi przeprowadza się w pełnym zakresie – **nie rzadziej** niż raz na

- A. rok.
- B. dobę.
- C. kwartał.
- D. pięć lat.

Oględziny stacji przeprowadza się w terminach:

- a. stacji o napięciu znamionowym 110 kV ze stałą obsługą: w skróconym zakresie – raz na dobę, w pełnym zakresie – nie rzadziej niż raz na kwartał,*
- b. stacji o napięciu znamionowym 110 kV bez stałej obsługi: doraźne w skróconym zakresie – przy każdej bytności na stacji a planowe w pełnym zakresie – nie rzadziej niż raz na kwartał,*
- c. niezależnie od podanych wyżej terminów operator systemu dystrybucyjnego może zdecydować o konieczności wykonania oględzin doraźnych w stacjach o górnym napięciu 110 kV, w przypadku trwających ponad trzy kolejne doby upałów lub mrozów,*
- d. stacji SN/SN – w pełnym zakresie nie rzadziej niż raz na rok,*
- e. stacji SN/nN – w pełnym zakresie nie rzadziej niż raz na 5 lat, w przypadkach gdy stacje są narażone na szkodliwe wpływy atmosferyczne i niszczące.*

Zadanie 36.

Którego mostka pomiarowego należy użyć do pomiaru rezystancji żył bardzo krótkich odcinków kabla?

- A. Thomsona
- B. Maxwella
- C. Scheringa
- D. Wheatstone'a

Zadanie 37.

Ile wyniesie napięcie zwarcia transformatora typu T0d 630 o mocy 630 kVA, napięciach GN/DN 15,75/0,4 kV, napięciu zwarcia 5,5% i grupie połączeń Dyn5?

- A. 787,50 V
- B. 866,25 V
- C. 945,00 V
- D. 1 023,75 V

Zadanie 38.

Na podstawie zdjęcia wykonanego kamerą termowizyjną można stwierdzić, że uszkodzeniu

- A. uległa tylko podstawa bezpiecznikowa 1
- B. uległa tylko podstawa bezpiecznikowa 2
- C. uległy podstawy bezpiecznikowe 1 i 3
- D. uległy podstawy bezpiecznikowe 2 i 3



Zadanie 39.

Jak często należy przeprowadzać badania okresowe pomiarowych drążków izolacyjnych?

- A. Co 2 lata.
- B. Co 3 lata.
- C. Co 6 miesięcy.
- D. Co 12 miesięcy.

Nazwa sprzętu	Terminy badań okresowych
Rękawice elektroizolacyjne Obuwie elektroizolacyjne Wskaźniki napięcia 1 - 110 kV Drażki izolacyjne pomiarowe	co 6 m-cy
Wskaźniki napięcia 220 - 750 kV Drażki manipulacyjne Drażki do zakładania uzemień Kleszcze do bezpieczników Dywaniki i chodniki gumowe	co 2 lata
Pomosty izolacyjne	co 3 lata

Zadanie 40.

Prace eksploatacyjne wykonywane w pobliżu nieosłoniętych urządzeń elektroenergetycznych lub ich części, znajdujących się pod napięciem, można wykonać

- A. bez polecenia.
- B. zawsze w miarę potrzeb.
- C. tylko na polecenie ustne.
- D. tylko na polecenie pisemne.