

Nazwa kwalifikacji: **Montaż, uruchamianie oraz utrzymanie urządzeń i sieci teleinformatycznych**

Oznaczenie kwalifikacji: **EE.10**

Numer zadania: **02**

Wersja arkusza: **SG**

Wypełnia zdający

Numer PESEL zdającego\*

--	--	--	--	--	--	--	--	--	--	--	--	--	--	--	--	--	--	--	--

Miejsce na naklejkę z numerem  
PESEL i z kodem ośrodka

Czas trwania egzaminu: **150** minut.

EE.10-02-21.01-SG

## **EGZAMIN POTWIERDZAJĄCY KWALIFIKACJE W ZAWODZIE**

**Rok 2021**

**CZĘŚĆ PRAKTYCZNA**

**PODSTAWA PROGRAMOWA  
2017**

### **Instrukcja dla zdającego**

1. Na pierwszej stronie arkusza egzaminacyjnego wpisz w oznaczonym miejscu swój numer PESEL i naklej naklejkę z numerem PESEL i z kodem ośrodka.
2. Na **KARCIE OCENY** w oznaczonym miejscu przyklej naklejkę z numerem PESEL oraz wpisz:
  - swój numer PESEL\*,
  - oznaczenie kwalifikacji,
  - numer zadania,
  - numer stanowiska.
3. **KARTĘ OCENY** przełącz zespołowi nadzorującemu.
4. Sprawdź, czy arkusz egzaminacyjny zawiera 4 strony i nie zawiera błędów. Ewentualny brak stron lub inne usterki zgłoś przez podniesienie ręki przewodniczącemu zespołu nadzorującego.
5. Zapoznaj się z treścią zadania oraz stanowiskiem egzaminacyjnym. Masz na to 10 minut. Czas ten nie jest wliczony do czasu trwania egzaminu.
6. Czas rozpoczęcia i zakończenia pracy zapisz w widocznym miejscu przewodniczący zespołu nadzorującego.
7. Wykonaj samodzielnie zadanie egzaminacyjne. Przestrzegaj zasad bezpieczeństwa i organizacji pracy.
8. Jeżeli w zadaniu egzaminacyjnym występuje polecenie „zgłoś gotowość do oceny przez podniesienie ręki”, to zastosuj się do polecenia i poczekaj na decyzję przewodniczącego zespołu nadzorującego.
9. Po zakończeniu wykonania zadania pozostaw rezultaty oraz arkusz egzaminacyjny na swoim stanowisku lub w miejscu wskazanym przez przewodniczącego zespołu nadzorującego.
10. Po uzyskaniu zgody zespołu nadzorującego możesz opuścić salę/miejsce przeprowadzania egzaminu.

***Powodzenia!***

\* w przypadku braku numeru PESEL – seria i numer paszportu lub innego dokumentu potwierdzającego tożsamość

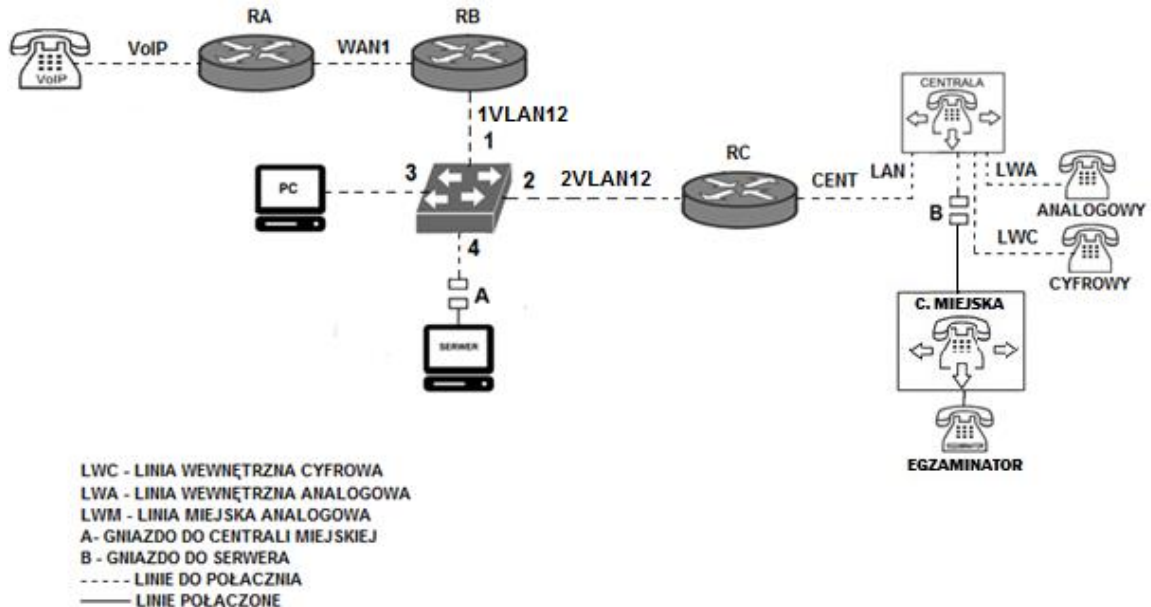
## Zadanie egzaminacyjne

Zmodernizuj istniejącą sieć teleinformatyczną. W tym celu wykonaj poniższe czynności.

1. Wykonaj kabel połączeniowy prosty (patchcord) zakończony wg sekwencji T568A.

**UWAGA:** Po wykonaniu zgłoś przewodniczącemu ZN, przez podniesienie ręki, gotowość przeprowadzenia testu kabla. W obecności egzaminatora sprawdź poprawność wykonanego połączenia.

2. Podłącz urządzenia zgodnie ze schematem usytuowania urządzeń w sieci teleinformatycznej.



Schemat usytuowania urządzeń w sieci teleinformatycznej.

**UWAGA:** Niezbędne dane potrzebne do konfiguracji urządzeń sieciowych są zamieszczone w informacji znajdującej się na stanowisku egzaminacyjnym.

3. Przygotuj stację roboczą do konfiguracji urządzeń sieciowych.

Zaloguj się do systemu na konto **Administrator** z hasłem **Q@wertuiop**

Skonfiguruj harmonogram defragmentatora dysków w następujący sposób:

- częstotliwość – co tydzień.
- dzień – piątek
- godzina 23<sup>00</sup>
- dyski – wszystkie dostępne

Utwórz na pulpicie program wsadowy o nazwie „EE” o następujących parametrach i funkcjach:

- wyświetl komunikat „Egzamin z kwalifikacji EE.10”
- po naciśnięciu dowolnego klawisza program się zamknie.

4. Skonfiguruj routery i przełącznik:

- zmień nazwy routerów zgodnie z rysunkiem 1 na: **RA, RB, RC.**
- ustaw adresy i opisy interfejsów routera zgodnie z tabelami **1., 2. i 3.**

**Tabela 1. Adresy IP interfejsów routera RA**

Rodzaj interfejsu	Symbol interfejsu	Opis/komentarz	IP/maska
Fast Ethernet lub Gigabit Ethernet	VoIP	do_telefon	192.168.100.1/24
Szeregowy (Serial) lub światłowodowy lub Fast Ethernet lub Gigabit Ethernet	WAN1	do_RB	10.10.1.1/8

**Tabela 2. Adresy IP interfejsów routera RB**

Rodzaj interfejsu	Symbol interfejsu	Opis/komentarz	IP/maska
Szeregowy (Serial) lub światłowodowy lub Fast Ethernet lub Gigabit Ethernet	WAN1	do_RA	10.10.2.2/8
Fast Ethernet lub Gigabit Ethernet	1VLAN12	do_S	11.11.11.11/8

**Tabela 3. Adresy IP interfejsów routera RC**

Rodzaj interfejsu	Symbol interfejsu	Opis/komentarz	IP/maska
Fast Ethernet lub Gigabit Ethernet	2VLAN12	do_S	11.11.22.22/8
Fast Ethernet lub Gigabit Ethernet	CENT	do_centrali	192.168.200.1/24

Skonfiguruj routingu dynamiczny na wszystkich routerach zgodnie z wytycznymi:

- protokół routingu: RIPv2,
- sieci dodane zgodnie z tabelą 1, tabelą 2 i tabelą 3.
- wyświetl tablice routingu routera RB i zapisz ją w formie zrzutu ekranu na pulpicie stacji roboczej PC o nazwie „TABLICA”

Skonfiguruj przełącznik:

Utwórz dwa VLAN-y zgodnie z danymi zawartymi w tabeli 4.

**Tabela 3. Adresy IP interfejsów routera RC**

Nazwa VLANu	Numer portu.	ID VLAN
vlan12	1, 2	12
vlan34	3, 4	34

5. Skonfiguruj centralę abonencką, miejską oraz aparaty telefoniczne.

Skonfiguruj centralę telefoniczną zgodnie z wytycznymi:

- nazwa centrali: **CentralaXX**, gdzie XX to dwucyfrowy nr stanowiska egzaminacyjnego, np. dla stanowiska 01 - Centrala01
- jeżeli to konieczne, ustaw opis centrali (pole komentarz): CentralaXX

Skonfiguruj linie wewnętrzne centrali:

- abonent analogowy: nazwa (opis): **portier**, numer katalogowy **601**, linia wewnętrzna LWA1,
- abonent cyfrowy: nazwa (opis): **sekretariat**, numer katalogowy **602**, linia wewnętrzna LWC1,
- abonent VoIP: nazwa (opis): **kierownik**, numer katalogowy **603**.

Skonfiguruj przekierowania wywołania:

- dla abonenta kierownik, gdy abonent jest zajęty, na abonenta sekretariat.

Skonfiguruj linię zewnętrzną centrali (jeżeli dane urządzenie wymaga):

- numer analogowej linii miejskiej: **22XX** (gdzie XX to dwucyfrowy numer stanowiska, np. stanowisko nr 01 - nr linii 2201, stanowisko nr 12 - nr linii 2212), linia miejska LWM1,
- pole opis (komentarz): linia miejska,
- pozostałe linie miejskie wyłączone lub w trybie ignorowania albo odrzucania połączeń,
- ruch wychodzący kierowany przez linię analogową,
- w ruchu przychodzącym połączenie z linii miejskiej z bezpośrednim przekierowaniem na abonenta kierownik.

6. Nadaj urządzeniom adresy IP i wykonaj testy połączeń.

Nadaj urządzeniom adresy IP

- centrali abonenckiej:
  - adres IP / maska 192.168.200.2/24
  - brama 192.168.200.1
- telefonowi VoIP: 192.168.100.100/24 brama 192.168.100.1
- stacja robocza:
  - 10.10.10.X/8, gdzie X to numer stanowiska egzaminacyjnego, np. dla stanowiska nr 8 – 10.10.10.8
  - brama 10.10.10.126

Wykorzystując polecenie ping, sprawdź komunikacje między następującymi urządzeniami

- ruter RA i centralą 192.168.200.2/24
- stacji roboczej i serwera (adres IP 10.10.10.126)

**Wykonaj testy połączeń telefonicznych abonentów**

- wykonaj połączenie z telefonu VoIP na sekretariat (602)
- zgłoś egzaminatorowi chęć wykonania połączenia pomiędzy telefonem egzaminatora a wewnętrznym 603 kierownik (VoIP)

*UWAGA: Fakt skonfigurowania i podłączenia urządzeń sieciowych zgłoś przewodniczącemu ZN. W obecności egzaminatora ponownie przeprowadź testy połączeń telefonicznych.*

Do konfiguracji ruterów możesz wykorzystać program PuTTY, HyperTerminal lub oprogramowanie dedykowane przez producenta.

Na stacji roboczej istnieje konto **Administrator** z hasłem **Q@wertuioP**

Podczas pracy przestrzegaj zasad i przepisów bezpieczeństwa i higieny pracy oraz ergonomii stanowiska komputerowego.

Sformułowania zawarte w treści poleceń są zapisane w formie ogólnej, w różnych typach urządzeń mogą być różnie opisane.

*UWAGA: Po wykonaniu zadania nie wyłączaj komputera, routerów ani centrali zakładowej/serwera telekomunikacyjnego.*

**Czas przeznaczony na wykonanie zadania wynosi 150 minut.**

**Ocenie podlegać będzie 5 rezultatów:**

- wykonany kabel połączeniowy, połączenie fizyczne urządzeń oraz skonfigurowany przełącznik,
- przygotowana stacja robocza do konfiguracji urządzeń sieciowych,
- skonfigurowane nazwy oraz interfejsy sieciowe ruterów,
- skonfigurowany ruting RIPv2,
- skonfigurowana centrala telefoniczna, telefon VoIP i stacja robocza,
- testy połączeń telefonicznych oraz komunikacja pomiędzy urządzeniami

oraz

przebieg wykonania kabla połączeniowego.

