

Nazwa kwalifikacji: **Montaż, uruchamianie oraz utrzymanie urządzeń i sieci teleinformatycznych**

Oznaczenie kwalifikacji: **EE.10**

Wersja arkusza: **SG**

Czas trwania egzaminu: **60 minut**

EE.10-SG-21.01

## **EGZAMIN POTWIERDZAJĄCY KWALIFIKACJE W ZAWODZIE**

**Rok 2021**

**CZĘŚĆ PISEMNA**

**PODSTAWA PROGRAMOWA  
2017**

### **Instrukcja dla zdającego**

1. Sprawdź, czy arkusz egzaminacyjny zawiera 11 stron. Ewentualny brak stron lub inne usterki zgłoś przewodniczącemu zespołu nadzorującego.
2. Do arkusza dołączona jest KARTA ODPOWIEDZI, na której w oznaczonych miejscach:
  - wpisz oznaczenie kwalifikacji,
  - zamaluj kratkę z oznaczeniem wersji arkusza,
  - wpisz swój numer PESEL\*,
  - wpisz swoją datę urodzenia,
  - przyklej naklejkę ze swoim numerem PESEL.
3. Arkusz egzaminacyjny zawiera test składający się z 40 zadań.
4. Za każde poprawnie rozwiązane zadanie możesz uzyskać 1 punkt.
5. Aby zdać część pisemną egzaminu musisz uzyskać co najmniej 20 punktów.
6. Czytaj uważnie wszystkie zadania.
7. Rozwiązania zaznaczaj na KARCIE ODPOWIEDZI długopisem lub piórem z czarnym tuszem/atramentem.
8. Do każdego zadania podane są cztery możliwe odpowiedzi: A, B, C, D. Odpowiada im następujący układ kratek w KARCIE ODPOWIEDZI:

A	B	C	D
---	---	---	---

9. Tylko jedna odpowiedź jest poprawna.
10. Wybierz właściwą odpowiedź i zamaluj kratkę z odpowiadającą jej literą – np., gdy wybrałeś odpowiedź „A”:

<input checked="" type="checkbox"/>	B	C	D
-------------------------------------	---	---	---

11. Staraj się wyraźnie zaznaczać odpowiedzi. Jeżeli się pomylisz i błędnie zaznaczysz odpowiedź, otocz ją kółkiem i zaznacz odpowiedź, którą uważasz za poprawną, np.

<input checked="" type="checkbox"/>	B	C	<input checked="" type="checkbox"/>
-------------------------------------	---	---	-------------------------------------

12. Po rozwiązaniu testu sprawdź, czy zaznaczyłeś wszystkie odpowiedzi na KARCIE ODPOWIEDZI i wprowadziłeś wszystkie dane, o których mowa w punkcie 2 tej instrukcji.

**Pamiętaj, że oddajesz przewodniczącemu zespołu nadzorującego tylko KARTĘ ODPOWIEDZI.**

**Powodzenia!**

\* w przypadku braku numeru PESEL – seria i numer paszportu lub innego dokumentu potwierdzającego tożsamość

### Zadanie 1.

Którą opcję programu Setup systemu Pxoenix – Award BIOS należy wybrać w celu ustawienia temperatury procesora, przy której jest włączane ostrzeżenie (*warning*)?

- A. Power Management Stup.
- B. PnP/PCI Configuration.
- C. Integrated Peripherals.
- D. PC Health Status.

### Zadanie 2.

Interfejs pomiędzy systemem operacyjnym a oprogramowaniem firmware jest określany skrótem

- A. DIMM
- B. HDMI
- C. SCSI
- D. UEFI

### Zadanie 3.

Który adres IPv4 należy do klasy C?

- A. 232.75.92.10
- B. 219.82.91.20
- C. 189.93.85.30
- D. 125.91.83.40

### Zadanie 4.

Który adres IPv4 jest adresem rozgłoszeniowym w sieci o adresie 192.168.10.0 w rutingu klasowym?

- A. 192.168.10.1
- B. 192.168.10.63
- C. 192.168.10.127
- D. 192.168.10.255

### Zadanie 5.

Który adres IPv4 nie jest adresem prywatnym należącym do klasy B?

- A. 172.15.24.10
- B. 172.16.24.10
- C. 172.17.24.10
- D. 172.18.24.10

### Zadanie 6.

Które polecenie systemu operacyjnego z rodziny Windows należy zapisać w pliku wsadowym, aby w czasie jego wykonywania na ekranie monitora został wyświetlony napis *Witaj*?

- A. type Witaj
- B. echo Witaj
- C. print Witaj
- D. xcopy Witaj

### Zadanie 7.

Która nazwa określa plik wsadowy?

- A. test.bat
- B. test.doc
- C. test.obj
- D. test.txt

### Zadanie 8.

Jaka jest różnica między robakiem a wirusem komputerowym?

- A. Wirus do rozprzestrzeniania się potrzebuje pliku-nosiciela, a robak jest samodzielny programem.
- B. Robak do rozprzestrzeniania się potrzebuje pliku-nosiciela, a wirus jest samodzielny programem
- C. Wirus rozprzestrzenia się tylko przez sieć, a robak tylko przez nośniki wymienne.
- D. Robak rozprzestrzenia się tylko przez sieć, a wirus tylko przez nośniki wymienne.

### Zadanie 9.

802.1Q VLAN Configuration

802.1Q VLAN Configuration:  Enable  Disable Apply

VLAN ID	(2-4094)	VLAN Name	
Port	Untagged	Tagged	Not Member
Select All	<input type="checkbox"/>	<input type="checkbox"/>	<input type="checkbox"/>
Port 1	<input type="checkbox"/>	<input type="checkbox"/>	<input checked="" type="checkbox"/>
Port 2	<input type="checkbox"/>	<input type="checkbox"/>	<input checked="" type="checkbox"/>
Port 3	<input type="checkbox"/>	<input type="checkbox"/>	<input checked="" type="checkbox"/>
Port 4	<input type="checkbox"/>	<input type="checkbox"/>	<input checked="" type="checkbox"/>
Port 5	<input type="checkbox"/>	<input type="checkbox"/>	<input checked="" type="checkbox"/>

Add/Modify Help

VLAN ID	VLAN Name	Member Ports	Tagged Ports	Untagged Ports	Delete
1	Default_VLAN	1-5		1-5	<input type="checkbox"/>
500	Internet	1,3	1	3	<input type="checkbox"/>
600	IPTV	1,5	1	5	<input type="checkbox"/>

Select All Delete

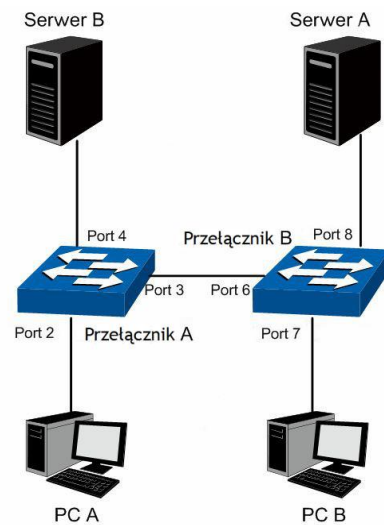
Rysunek przedstawia konfigurację VLAN-ów przełącznika. Na jego podstawie można stwierdzić, że

- A. do VLAN-u 500 należą porty: pierwszy tagowany i trzeci nietagowany, a do VLAN-u 600 porty pierwszy tagowany i piąty nietagowany
- B. do VLAN-u 500 należą porty: pierwszy nietagowany i trzeci tagowany, a do VLAN-u 600 porty pierwszy nietagowany i piąty tagowany.
- C. do VLAN-u 500 należą porty: pierwszy tagowany i piąty nietagowany, a do VLAN-u 600 porty pierwszy tagowany i trzeci nietagowany.
- D. do VLAN-u 500 należą porty: pierwszy nietagowany i piąty tagowany, a do VLAN-u 600 porty pierwszy nietagowany i trzeci nietagowany

### Zadanie 10.

W sieci teleinformatycznej, której schemat przedstawiono na rysunku, utworzono dwa VLAN-y o identyfikatorach 10 i 20. Do VLAN-u 10 należą serwer A i PC A, a do VLAN-u 20 serwer B i PC B. Które porty przełączników muszą być skonfigurowane w trybie trunk, aby była możliwa wymiana danych pomiędzy VLAN o ID 10 i 20?

- A. Porty 3 i 6
- B. Porty 3 i 4
- C. Porty 6 i 8
- D. Porty 4 i 8



### Zadanie 11.

Jaka jest maksymalna wartość przepustowości łącza radiowego punktu dostępowego obsługującego standard IEEE 802.11g?

- A. 36 Mb/s
- B. 48 Mb/s
- C. 54 Mb/s
- D. 66 Mb/s

### Zadanie 12.

Ile niezależnych analogowych aparatów telefonicznych można podłączyć do bramki VoIP przedstawionej na rysunku?

- A. 1
- B. 2
- C. 3
- D. 4



### Zadanie 13.

```
/ip address
add address=10.1.1.2 interface=ether1
add address=172.16.1.1/30 interface=ether2
add address=172.16.2.1/30 interface=ether3
add address=172.16.3.1/30 interface=ether4

/ip route
add gateway=10.1.1.1
add dst-address=192.168.1.0/24 gateway=172.16.1.2
add dst-address=192.168.2.0/24 gateway=172.16.2.2
add dst-address=192.168.3.0/24 gateway=172.16.3.2
```

W procesie konfigurowania rutera wykonano ciąg poleceń przedstawionych na zrzucie ekranowym. Do którego portu rutera zostanie skierowany pakiet o adresie docelowym 192.168.2.132/24?

- A. ether1
- B. ether2
- C. ether3
- D. ether4

### Zadanie 14.

```
> ip route print
Flags: X - disabled, A - active, D - dynamic,
C - connect, S - static, r - rip, b - bgp, o - ospf, m - mme,
B - blackhole, U - unreachable, P - prohibit
#      DST-ADDRESS      PREF-SRC      GATEWAY      DISTANCE
1 AD o 10.0.1.0/24
2 AD C 10.1.1.0/30      10.1.1.2     ether1       110
3 AD o 10.1.2.0/30
4 AD o 172.16.0.0/16
5 AD C 192.168.1.0/24   192.168.1.1  ether2       0
6 AD o 192.168.2.0/24      10.1.1.1     110
```

Na podstawie tablicy rutowania przedstawionej na rysunku określ sieć, dla której wpis **nie został** utworzony w wyniku działania protokołu OSPF.

- A. 10.0.1.0/24
- B. 10.1.2.0/30
- C. 192.168.1.0/24
- D. 192.168.2.0/24

### Zadanie 15.

Współczynnika fali stojącej SWR (*Standing Wave Ratio*) w linii transmisyjnej dopasowanej falowo na końcu jest równy

- A. 0
- B. 0,5
- C. 1
- D.  $\infty$

### Zadanie 16.

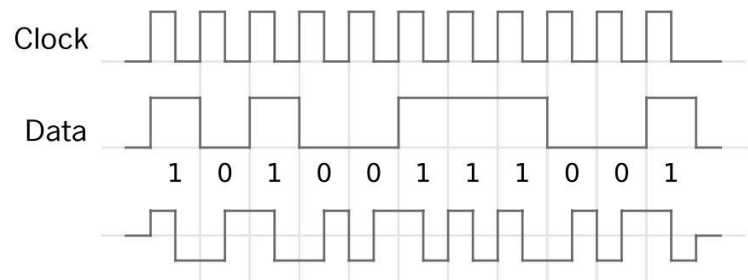
Parametr jednostkowy miedzianej linii transmisyjnej reprezentujący straty w dielektryku jest nazywany

- A. indukcyjnością jednostkową.
- B. konduktancją jednostkową.
- C. pojemnością jednostkową.
- D. rezystancją jednostkową.

### Zadanie 17.

Który kod transmisyjny jest przedstawiony na rysunku?

- A. AMI.
- B. HDB3.
- C. Manchester.
- D. Manchester różnicowy.



### Zadanie 18.

W której modulacji fala nośna oraz sygnał modulujący są przebiegami analogowymi?

- A. FM (Frequency Modulation).
- B. ASK (Amplitude Shift Keying).
- C. PCM (Pulse Code Modulation).
- D. PAM (Pulse Amplitude Modulation).

### Zadanie 19.

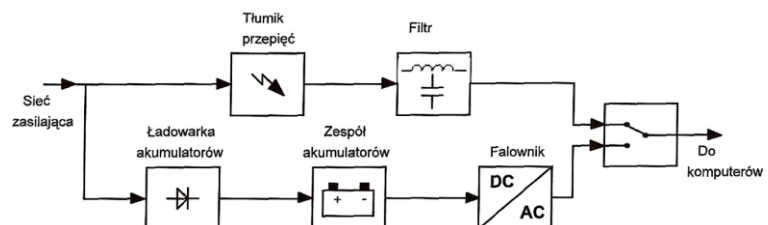
Ilu komparatorów napięcia potrzeba do zbudowania równoległego przetwornika A/C o rozdzielczości 8 bitów?

- A. 7
- B. 63
- C. 127
- D. 255

### Zadanie 20.

Rysunek przedstawia schemat blokowy

- A. listwy przepięciowej.
- B. zasilacza awaryjnego.
- C. ogranicznika przepięć.
- D. zasilacza impulsowego.



### Zadanie 21.

Ile wynosi w przybliżeniu wartość międzyszczytowa (*peak-to-peak*) napięciowego sygnału sinusoidalnego o wartości skutecznej (RMS) 10 V?

- A. 10 V
- B. 14,1 V
- C. 20 V
- D. 28,3 V

### Zadanie 22.

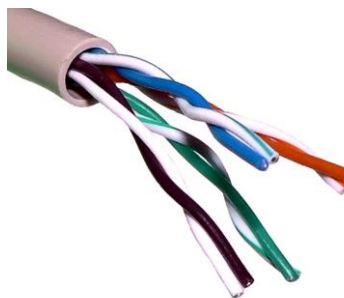
Co oznacza termin „hotspot”?

- A. Brama domyślna routera.
- B. Otwarty punkt dostępu do Internetu.
- C. Port przełącznika pracujący w trybie „access”.
- D. Element urządzenia, który najczęściej ulega uszkodzeniu.

### Zadanie 23.

Skłętka przedstawiona na rysunku, zgodnie z normą ISO/IEC 11801:2002, jest oznaczana symbolem

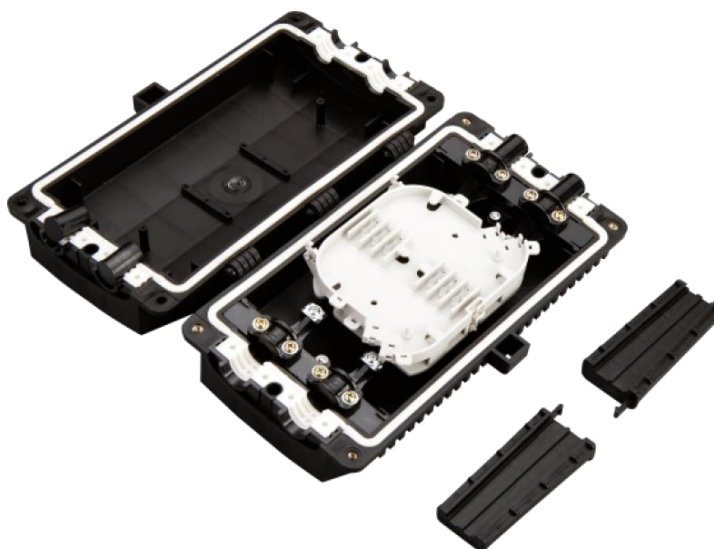
- A. U/FTP
- B. S/UTP
- C. F/UTP
- D. U/UTP



### Zadanie 24.

Jak nazywa się element osprzętu światłowodowego przedstawiony na rysunku?

- A. Panel krosowy.
- B. Kasetka spawów.
- C. Mufa przelotowa.
- D. Stelaż zapasu kabla.



### Zadanie 25.

Którymi złączami jest zakończony patchcord światłowodowy przedstawiony na rysunku?

- A. FC
- B. SC
- C. ST
- D. LC



### Zadanie 26.

Przedstawione na rysunku narzędzie jest stosowane do montażu

- A. wtyczki 6P na przewodzie telefonicznym.
- B. wtyczki 8P na skrętce komputerowej.
- C. przewodów w łączówce typu LSA.
- D. tulejek na żyłach wielodrutowych.



### Zadanie 27.

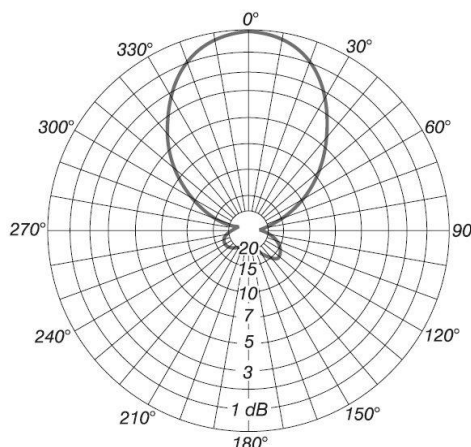
Jaki przyrząd umożliwia wyznaczenie tłumienności włókna światłowodowego i lokalizację uszkodzenia?

- A. Reflektometr TDR.
- B. Reflektometr OTDR.
- C. Miernik mocy optycznej.
- D. Miernik stratności optycznej.

### Zadanie 28.

Szerokość wiązki głównej (podwojony kąt połowy mocy) dla anteny, której przekrój charakterystyki promieniowania jest przedstawiony na rysunku, wynosi

- A.  $40^\circ$
- B.  $60^\circ$
- C.  $70^\circ$
- D.  $90^\circ$



### Zadanie 29.

Dla której anteny zysk energetyczny przyjmuje wartość 0 dBi?

- A. Dipola półfalowego prostego.
- B. Dipola półfalowego pętlowego.
- C. Bezstratnej anteny izotropowej.
- D. Pięcioelementowej anteny Uda-Yagi.

### Zadanie 30.

Podczas tworzenia strumienia E2 z czterech strumieni E1 w europejskiej hierarchii PDH są stosowane:

- A. zwielokrotnienie czasowe TDM i przeplot bitowy.
- B. zwielokrotnienie czasowe TDM i przeplot bajtowy.
- C. zwielokrotnienie częstotliwościowe FDM i przeplot bitowy.
- D. zwielokrotnienie częstotliwościowe FDM i przeplot bajtowy.



### Zadanie 31.

Ile wynosi znamionowa przepływność modułu transportowego STM-16 w standardzie SDH?

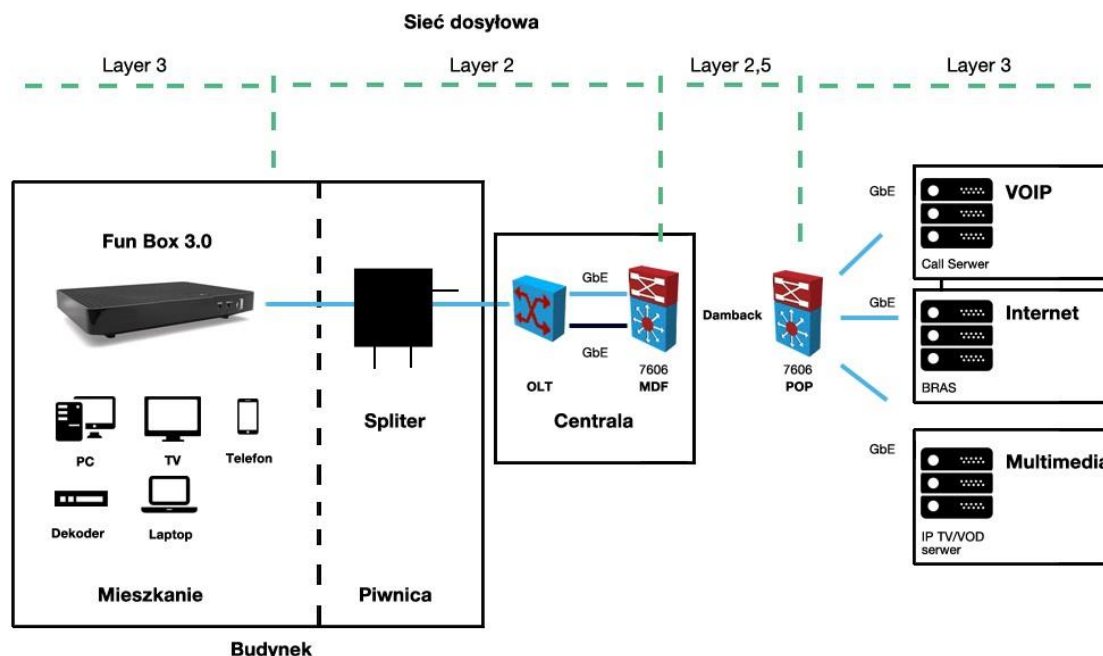
- A. 155,52 Mb/s
- B. 622,08 Mb/s
- C. 2488,32 Mb/s
- D. 9953,28 Mb/s

### Zadanie 32.

W której ramce i której szczelinie jest przesyłany sygnał synchronizacji (fazowania) wieloramki w systemie PCM 30/32?

- A. W ramce nr 0 i szczelinie nr 0
- B. W ramce nr 16 i szczelinie nr 0
- C. W ramce nr 0 i szczelinie nr 16
- D. W ramce nr 16 i szczelinie nr 16

### Zadanie 33.



Jakim skrótem jest oznaczony szerokopasmowy system telekomunikacyjny, którego schemat jest przedstawiony na rysunku?

- A. FTTB (Fiber-to-the-Building).
- B. FTTC (Fiber-to-the-Curb).
- C. FTTH (Fiber-to-the-Home).
- D. FTTN (Fiber-to-the-Node).

### Zadanie 34.

Jaką topologię ma sieć optyczna FDDI (*Fiber Distributed Data Interface*)?

- A. Topologię gwiazdy.
- B. Topologię pierścienia.
- C. Topologię gwiazdy rozproszonej.
- D. Topologię podwójnego pierścienia.

**Zadanie 35.**

	1209 Hz	1336 Hz	1477 Hz	1633 Hz
697 Hz	1	2	3	A
770 Hz	4	5	6	B
852 Hz	7	8	9	C
941 Hz	*	0	#	D

Naciśnięcie klawisza oznaczonego numerem 8 klawiatury aparatu telefonicznego z systemem DTMF spowoduje przesłanie łączem abonenckim w kierunku centrali

- A. jednego tonu o częstotliwości 484 Hz
- B. jednego tonu o częstotliwości 2188 Hz
- C. dwóch tonów o częstotliwościach 852 Hz i 1336 Hz
- D. dwóch tonów o częstotliwościach 484 Hz i 2188 Hz

**Zadanie 36.**

Sygnał o częstotliwości (400 ÷ 450) Hz i rytmie: 50 ms emisji 50 ms ciszy, nadawany do abonenta wywołującego w czasie zestawiania drogi połączeniowej, jest nazywany sygnałem

- A. natłoku.
- B. zajętości.
- C. marszrutowania.
- D. zwrotnym wywołania.

**Zadanie 37.**

Standardowe interfejsy UNI (*User Network Interface*) oraz NNI (*Network-to-Network Interface*) są zdefiniowane w standardzie

- A. ATM (Asynchronous Transfer Mode).
- B. ISDN (Integrated Services Digital Network).
- C. GSM (Global System for Mobile Communications).
- D. UMTS (Universal Mobile Telecommunications System).

**Zadanie 38.**

Ile minimalnie żył powinien mieć przewód łączący analogowy aparat telefoniczny z gniazdem abonenckim?

- A. 2 żyły.
- B. 4 żyły.
- C. 6 żył.
- D. 8 żył.

**Zadanie 39.**

Jakim skrótem jest oznaczona usługa dodatkowa w sieci ISDN polegająca na bezwarunkowym przekierowaniu połączenia przychodzącego?

- A. CFU (Call Forwarding Unconditional).
- B. MSN (Multiple Subscriber Number).
- C. DDI (Direct Dialing In).
- D. SUB (Subaddressing).

#### Zadanie 40.

Testerem okablowania dokonano sprawdzenia poprawności działania prostej (nieskrzyżowanej) skrętki komputerowej Cat 5e, łączącej aparat telefoniczny VoIP z portem routera, uzyskując na wyświetlaczu obraz jak na rysunku. Na podstawie wyniku testu można stwierdzić, że

- A. kabel jest sprawny.
- B. żyły 3 i 6 są zwarte.
- C. żyły 3 i 6 są przerwane.
- D. żyły 3 i 6 są skrzyżowane.

