

Nazwa kwalifikacji: **Montaż i eksploatacja instalacji wewnątrzbudynkowych telewizji satelitarnej, kablowej i naziemnej**

Oznaczenie kwalifikacji: **EE.19**

Numer zadania: **01**

Wersja arkusza: **SG**

Wypełnia zdający

Numer PESEL zdającego*

--	--	--	--	--	--	--	--	--	--	--	--	--	--	--	--	--	--	--	--

Miejsce na naklejkę z numerem
PESEL i z kodem ośrodka

Czas trwania egzaminu: **180** minut.

EE.19-01-21.01-SG

EGZAMIN POTWIERDZAJĄCY KWALIFIKACJE W ZAWODZIE

Rok 2021

CZĘŚĆ PRAKTYCZNA

**PODSTAWA PROGRAMOWA
2017**

Instrukcja dla zdającego

1. Na pierwszej stronie arkusza egzaminacyjnego wpisz w oznaczonym miejscu swój numer PESEL i naklej naklejkę z numerem PESEL i z kodem ośrodka.
2. Na KARCIE OCENY w oznaczonym miejscu przyklej naklejkę z numerem PESEL oraz wpisz:
 - swój numer PESEL*,
 - oznaczenie kwalifikacji,
 - numer zadania,
 - numer stanowiska.
3. KARTĘ OCENY przełącz zespołowi nadzorującemu.
4. Sprawdź, czy arkusz egzaminacyjny zawiera 5 stron i nie zawiera błędów. Ewentualny brak stron lub inne usterki zgłoś przez podniesienie ręki przewodniczącemu zespołu nadzorującego.
5. Zapoznaj się z treścią zadania oraz stanowiskiem egzaminacyjnym. Masz na to 10 minut. Czas ten nie jest wliczony do czasu trwania egzaminu.
6. Czas rozpoczęcia i zakończenia pracy zapisze w widocznym miejscu przewodniczący zespołu nadzorującego.
7. Wykonaj samodzielnie zadanie egzaminacyjne. Przestrzegaj zasad bezpieczeństwa i organizacji pracy.
8. Jeżeli w zadaniu egzaminacyjnym występuje polecenie „zgłoś gotowość do oceny przez podniesienie ręki”, to zastosuj się do polecenia i poczekaj na decyzję przewodniczącego zespołu nadzorującego.
9. Po zakończeniu wykonania zadania pozostaw rezultaty oraz arkusz egzaminacyjny na swoim stanowisku lub w miejscu wskazanym przez przewodniczącego zespołu nadzorującego.
10. Po uzyskaniu zgody zespołu nadzorującego możesz opuścić salę/miejsce przeprowadzania egzaminu.

Powodzenia!

* w przypadku braku numeru PESEL – seria i numer paszportu lub innego dokumentu potwierdzającego tożsamość

Zadanie egzaminacyjne

Wykonaj instalację antenową, której schemat oraz rozmieszczenie elementów zostały przedstawione na rysunkach 1 i 2. Następnie uruchom ją, wykonaj pomiary parametrów i sprawdź czy jej funkcjonalność jest zgodna z zamieszczonym w arkuszu *Opisem działania instalacji*.

W tym celu:

- rozmieść i zamontuj zgodnie z rysunkiem 2 elementy instalacji na przygotowanej ścianie montażowej, zwracając uwagę, aby górne krawędzie obudów gniazd RTV i RTV/SAT znalazły się na tym samym poziomie;
- wyznacz trasy korytek przy użyciu taśmy malarskiej i przytwierdź każde z nich do ściany montażowej za pomocą dwóch wkrętów - korytka powinny mieć długość zgodną z podaną na rysunku 2., z tolerancją +/- 5 mm;
- wykonaj kable połączeniowe instalacji, zakańczając je złączami typu F lub gniazdami – zwróć uwagę, aby ewentualny nadmiar długości kabli nie powodował konieczności tworzenia zbędnych zapętleń w trakcie ich późniejszego układania;

(UWAGA! Bezpośrednio po wykonaniu kabli połączeniowych zgłoś przewodniczącemu ZN, przez podniesienie ręki, gotowość do wykonania pomiarów rezystancji żył sygnałowych oraz pomiarów rezystancji pomiędzy żyłą sygnałową, a ekranem tego samego kabla.)

- wykonaj pomiary rezystancji kabli, poziomów sygnału i wartości MER oraz zapisz ich wyniki w tabeli 1 i tabeli 2.;
- połącz elementy instalacji zgodnie ze schematem elektrycznym;
- przed rozpoczęciem uruchamiania instalacji usuń odpadki kabli ze stanowiska egzaminacyjnego;

(UWAGA! Zgłoś przewodniczącemu ZN, przez podniesienie ręki, gotowość do uruchomienia instalacji. Napięcie zasilające możesz włączyć tylko po uzyskaniu zgody.)

- po uruchomieniu instalacji antenowej i podłączeniu miernika sygnału DVB-T do gniazda RTV wyreguluj wzmacniacz w taki sposób, aby uzyskać sygnał w przedziale 55 ÷ 65 dB μ V oraz wykonaj pomiar poziomu sygnału i wartości MER - wyniki pomiarów zapisz w tabeli 2.

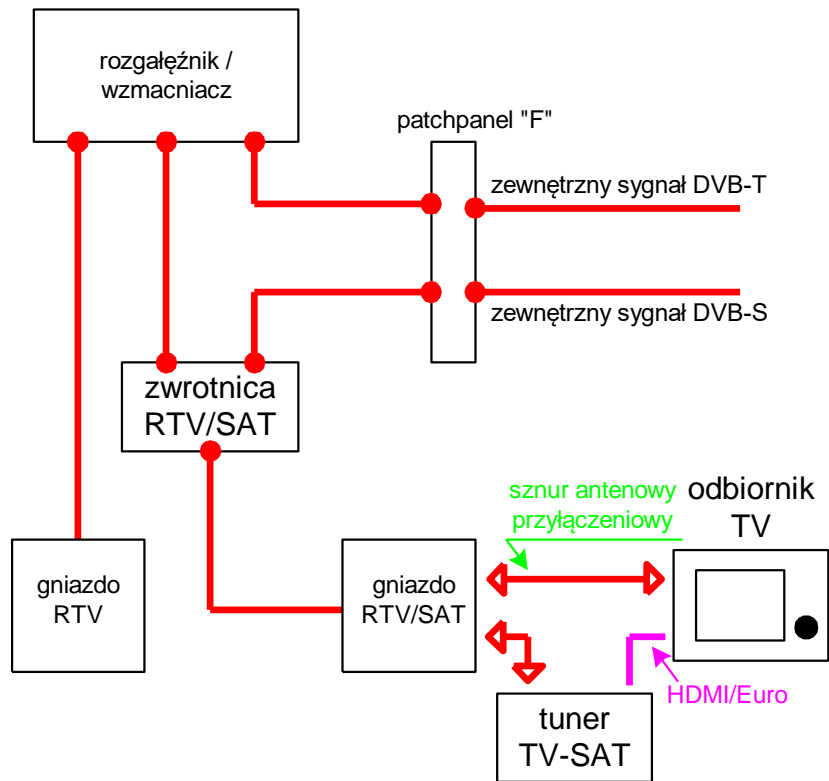
Następnie zaprogramuj odbiorniki - telewizyjny i satelitarny:

- wyszukaj i zapisz w pamięci telewizora minimum 2 kanały telewizyjne oraz
- zapisz w pamięci odbiornika satelitarnego minimum 2 kanały satelitarne.

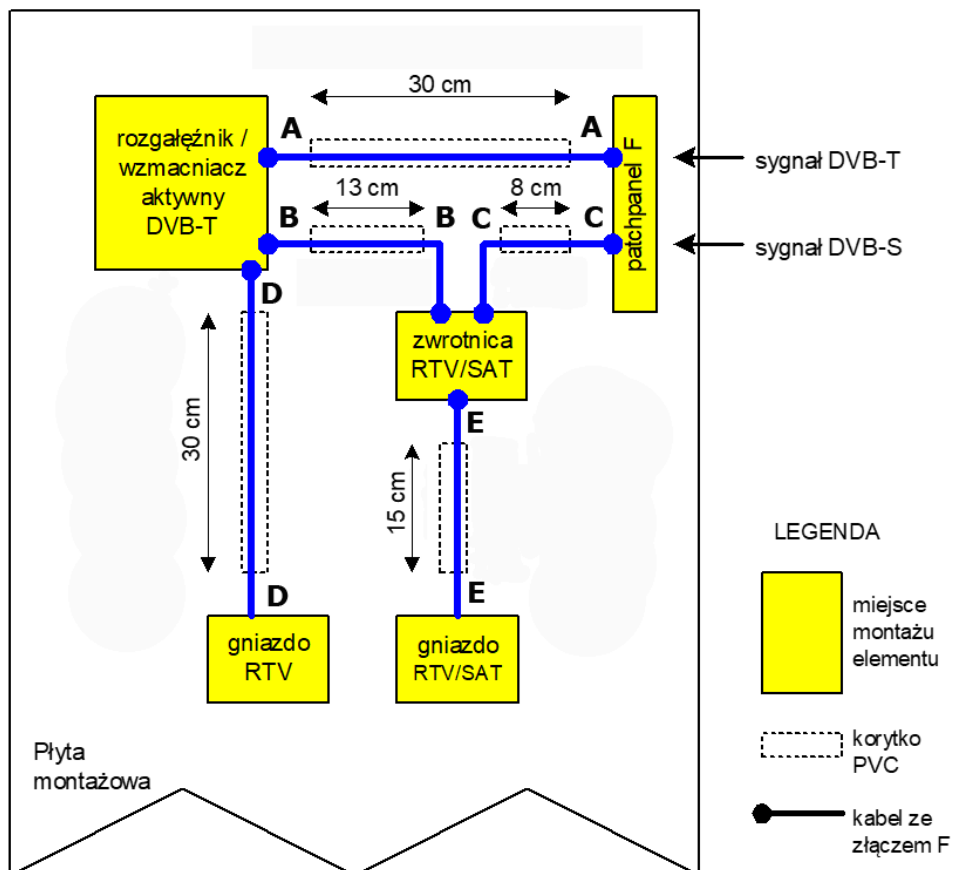
(UWAGA! Zgłoś przewodniczącemu ZN, przez podniesienie ręki, gotowość do zaprezentowania zapisanych programów telewizyjnych i satelitarnych.)

Po zakończeniu pracy rezultaty wykonania zadania pozostaw na stanowisku egzaminacyjnym.

Podczas wykonywania zadania przestrzegaj zasad organizacji pracy, bezpieczeństwa i higieny pracy, przepisów przeciwpożarowych oraz ochrony środowiska. Po wykonaniu zadania uporządkuj stanowisko pracy.



Rysunek 1. Schemat połączeń elektrycznych instalacji antenowej



Rysunek 2. Schemat rozmieszczenia elementów instalacji antenowej

Opis działania instalacji antenowej

Zewnętrzny sygnał DVB-T, poprzez patchpanel typu F, jest dostarczany na wejście rozgałęźnika/wzmacniacza. Z wyjść tego rozgałęźnika/wzmacniacza sygnały są doprowadzane do gniazda abonenckiego RTV oraz zwrotnicy RTV/SAT. Dodatkowo do tej samej zwrotnicy poprzez patchpanel typu F dostarczany jest zewnętrzny sygnał DVB-S. Po zsumowaniu, jest on doprowadzany do gniazda RTV/SAT, do którego należy podłączyć telewizor oraz odbiornik satelitarny.

Czas przeznaczony na wykonanie zadania wynosi 180 minut.

Ocenie będą podlegać 4 rezultaty:

- wykonana instalacja antenowa,
- wykonane połączenia elektryczne,
- konfiguracja odbiornika telewizyjnego i satelitarnego oraz ustawienie poziomu sygnału,
- wykonane pomiary - wypełnione tabele 1. i 2.

oraz

przebieg wykonywania montażu, uruchamiania i testowania instalacji.

Tabela 1. Wyniki pomiarów rezystancji kabli

Kabel	Rezystancja żyły		Rezystancja żyła - ekran	
	Wartość	Jednostka miary	Wartość	Jednostka miary
A-A				
B-B				
C-C				
D-D				
E-E				

Tabela 2. Wyniki pomiarów poziomu sygnału i wartości MER

Rodzaj pomiaru	Wartość	Jednostka miary
Pomiar poziomu sygnału		
Pomiar wartości MER		