

Nazwa kwalifikacji: **Montaż i eksploatacja środków transportu szynowego**

Oznaczenie kwalifikacji: **EE.28**

Numer zadania: **01**

Wersja arkusza: **SG**

Wypełnia zdający

Numer PESEL zdającego*

--	--	--	--	--	--	--	--	--	--	--	--	--	--	--	--	--	--	--	--

Miejsce na naklejkę z numerem
PESEL i z kodem ośrodka

Czas trwania egzaminu: **120** minut.

EE.28-01-21.01-SG

EGZAMIN POTWIERDZAJĄCY KWALIFIKACJE W ZAWODZIE

Rok 2021

CZĘŚĆ PRAKTYCZNA

**PODSTAWA PROGRAMOWA
2017**

Instrukcja dla zdającego

1. Na pierwszej stronie arkusza egzaminacyjnego wpisz w oznaczonym miejscu swój numer PESEL i naklej naklejkę z numerem PESEL i z kodem ośrodka.
2. Na **KARCIE OCENY** w oznaczonym miejscu przyklej naklejkę z numerem PESEL oraz wpisz:
 - swój numer PESEL*,
 - oznaczenie kwalifikacji,
 - numer zadania,
 - numer stanowiska.
3. **KARTĘ OCENY** przełącz zespołowi nadzorującemu.
4. Sprawdź, czy arkusz egzaminacyjny zawiera 7 stron i nie zawiera błędów. Ewentualny brak stron lub inne usterki zgłoś przez podniesienie ręki przewodniczącemu zespołu nadzorującego.
5. Zapoznaj się z treścią zadania oraz stanowiskiem egzaminacyjnym. Masz na to 10 minut. Czas ten nie jest wliczony do czasu trwania egzaminu.
6. Czas rozpoczęcia i zakończenia pracy zapisz w widocznym miejscu przewodniczący zespołu nadzorującego.
7. Wykonaj samodzielnie zadanie egzaminacyjne. Przestrzegaj zasad bezpieczeństwa i organizacji pracy.
8. Jeżeli w zadaniu egzaminacyjnym występuje polecenie „zgłoś gotowość do oceny przez podniesienie ręki”, to zastosuj się do polecenia i poczekaj na decyzję przewodniczącego zespołu nadzorującego.
9. Po zakończeniu wykonania zadania pozostaw rezultaty oraz arkusz egzaminacyjny na swoim stanowisku lub w miejscu wskazanym przez przewodniczącego zespołu nadzorującego.
10. Po uzyskaniu zgody zespołu nadzorującego możesz opuścić salę/miejsce przeprowadzania egzaminu.

Powodzenia!

* w przypadku braku numeru PESEL – seria i numer paszportu lub innego dokumentu potwierdzającego tożsamość

Zadanie egzaminacyjne

Wykonaj model odwzorowujący układ zasilania obwodów elektrycznych wagonu pasażerskiego bezprzedziałowego zgodnie z dokumentacją zamieszczoną w arkuszu egzaminacyjnym.

Montaż układu elektrycznego wykonaj zgodnie z rysunkami 1, 2, 3 i 4. Aparaty elektryczne zamontuj na tablicy montażowej na szynach TH35 i połącz przewodami DY 1,5 mm². Zasilanie do modelu doprowadź przewodem YLY 3×1,5 mm² odpowiednimi kolorami, końcówki przewodu zabezpiecz tulejkami zaciskowymi.

Układ instalacji zasilania obwodów elektrycznych wagonu pasażerskiego bezprzedziałowego zmontuj w taki sposób, aby możliwe było jednoczesne włączenie wszystkich obwodów sygnalizowanych lampkami kontrolnymi (Ż2, Ż3, Ż4, Ż5, Ż6) załączając kolejno rozłączniki K2, K3, K4, K5, K6 przy włączonym zasilaniu wagonu wyłącznikiem W1 i zasygnalizowaną lampką kontrolną Ż1.

Lampki kontrolne Ż2, Ż3, Ż4, Ż5, Ż6 mają możliwość niezależnego włączania i wyłączania za pomocą przypisanych im rozłączników K2, K3, K4, K5, K6.

Zwróć uwagę, że zarówno lampki kontrolne Ż2, Ż3, Ż4, Ż5, Ż6 uruchamiane rozłącznikami K2, K3, K4, K5, K6 połączone są równolegle, a w przypadku przepalenia się jednej z nich, pozostałe mogą dalej się świecić.

Uwaga: Po wykonaniu układu zgłoś przez podniesienie ręki przewodniczącemu ZN gotowość do podłączenia napięcia zasilania 230 V AC do układu.

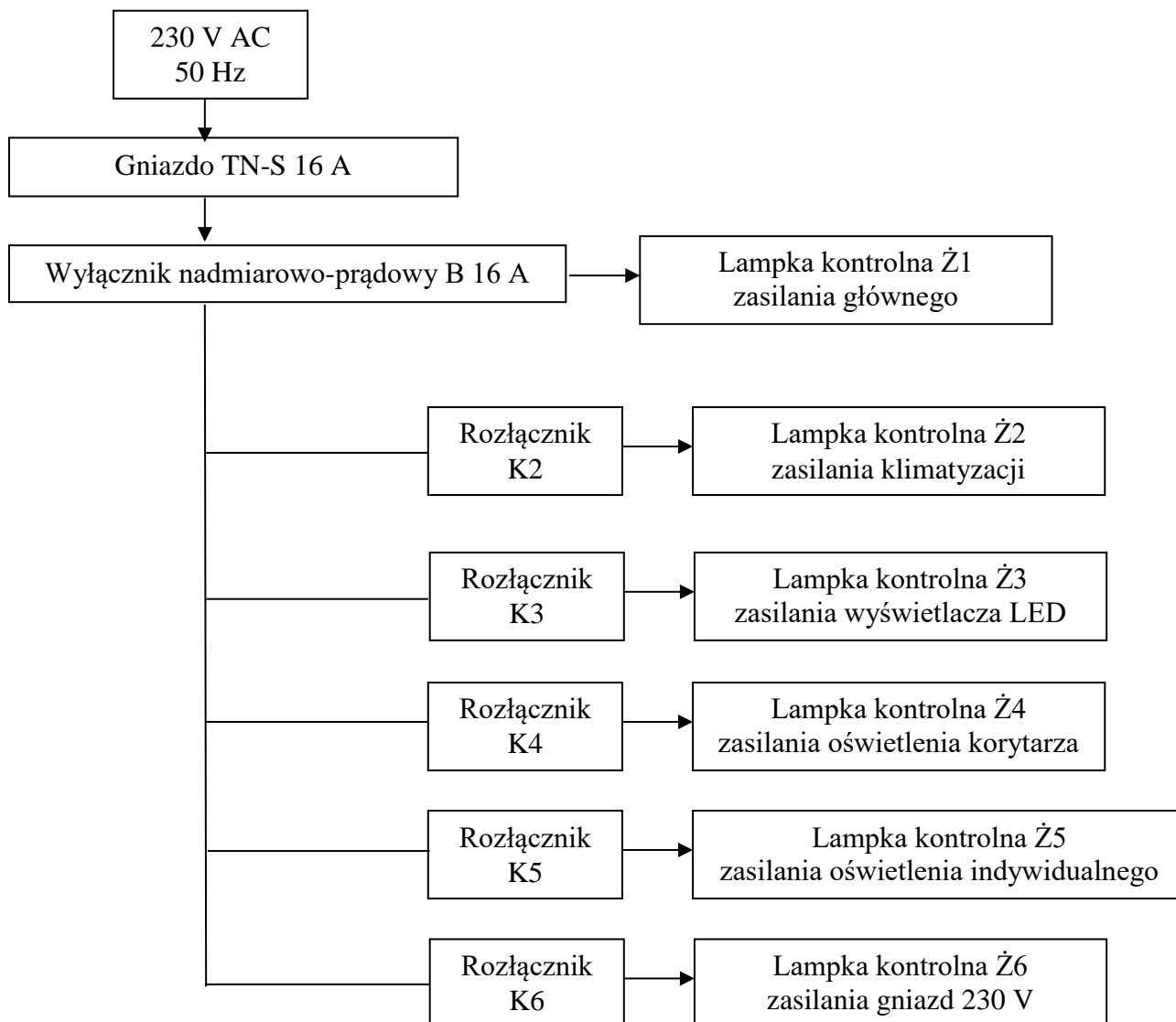
Po uzyskaniu zgody przewodniczącego ZE podłącz zasilanie do układu i w obecności egzaminatora uruchom obwody elektryczne załączając:

- zasilanie główne (W1),
- zasilanie klimatyzacji (K2),
- zasilanie wyświetlacza LED (K3),
- zasilanie oświetlenia korytarza (K4),
- zasilanie oświetlenia indywidualnego (K5),
- zasilanie gniazd 230 V (K6).

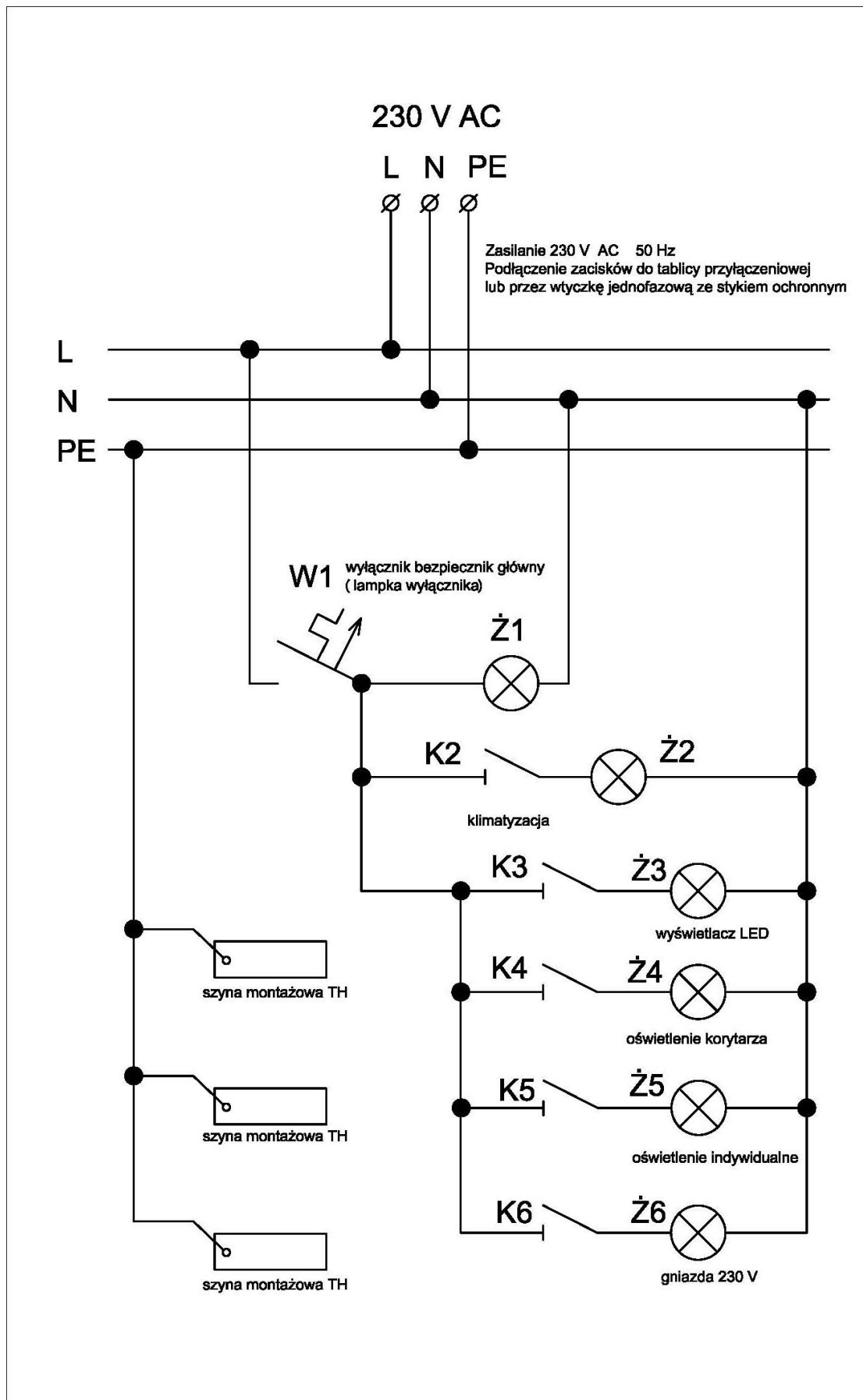
Podczas wykonywania zadania przestrzegaj zasad organizacji pracy, przepisy bezpieczeństwa i higieny pracy oraz przepisów przeciwpożarowych i ochrony środowiska.

Po wykonaniu zadania uporządkuj stanowisko.

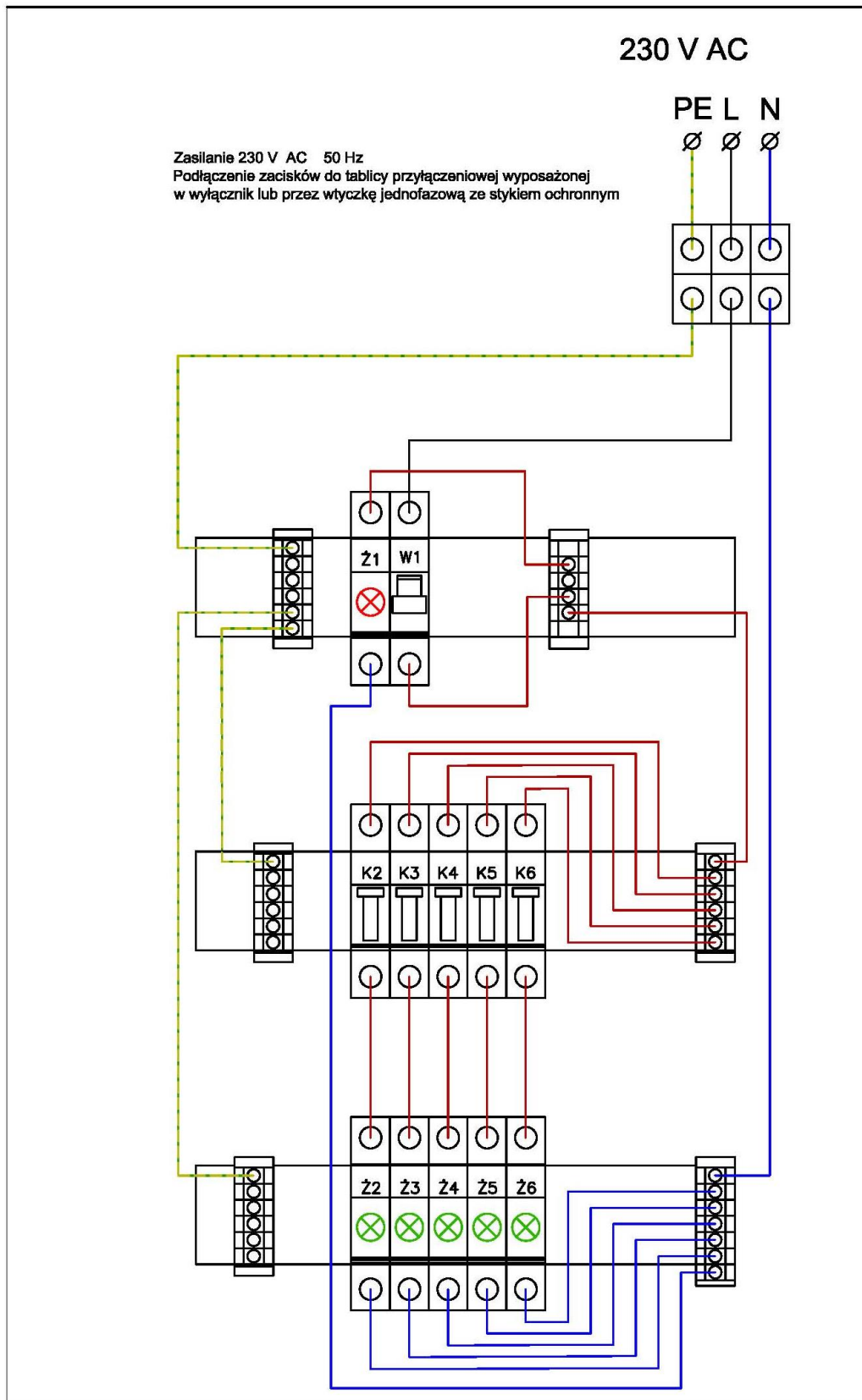
Uwaga: Napięcie elektryczne 230 V AC instalacji zasilania obwodów elektrycznych wagonu pasażerskiego bezprzedziałowego zostało przyjęte tylko dla celów przeprowadzenia egzaminu.



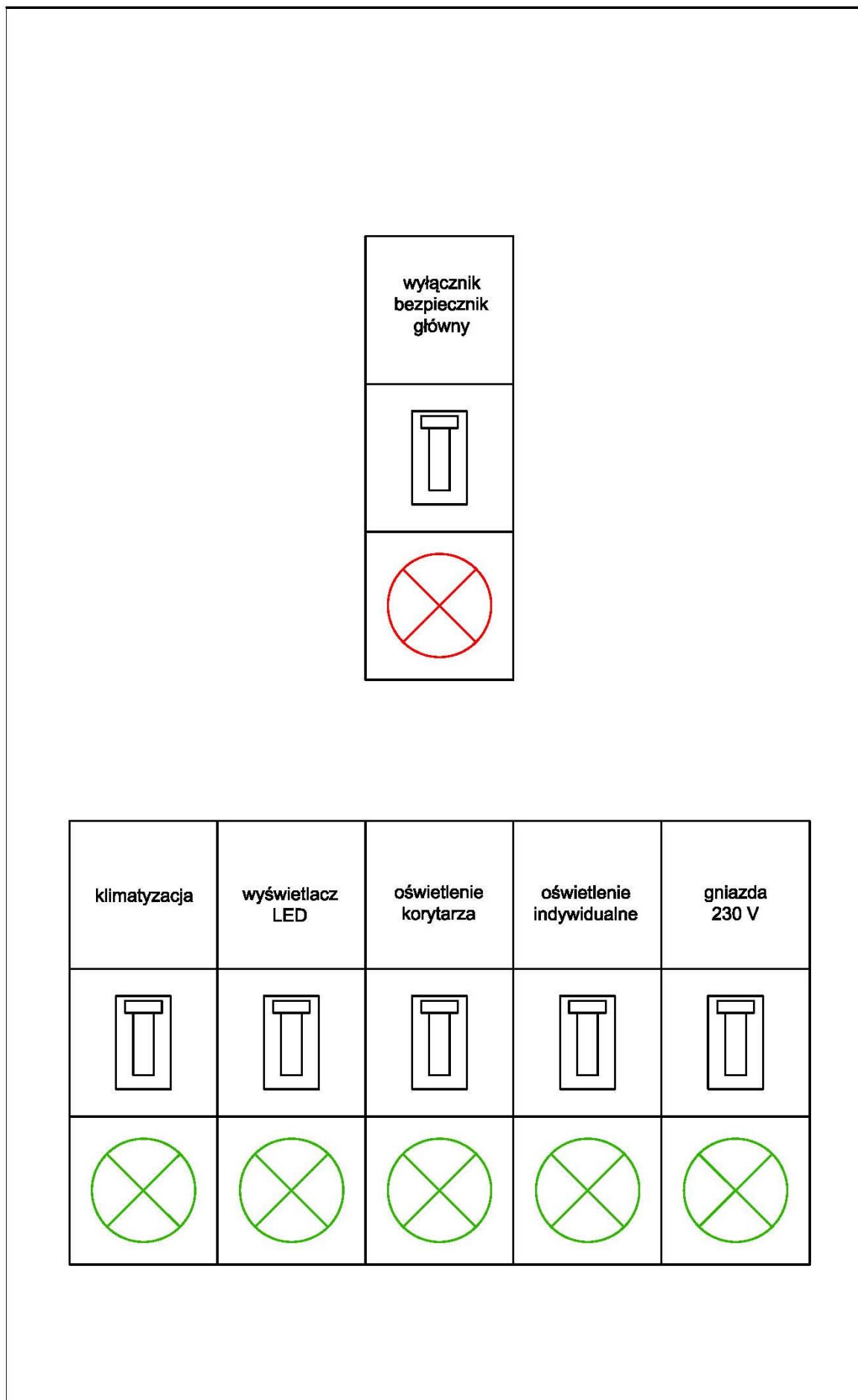
Rysunek. 1. Schemat blokowy układu zasilania obwodów elektrycznych wagonu pasażerskiego bezprzedziałowego



Rysunek 2. Schemat układu zasilania obwodów elektrycznych wagonu pasażerskiego bezprzedziałowego



Rysunek 3. Układ montażowy modelu zasilania obwodów elektrycznych wagonu pasażerskiego bezprzedziałowego



Rysunek 4. Odzworowanie układu lampek kontrolnych modelu zasilania obwodów elektrycznych wagonu pasażerskiego bezprzedziałowego

Czas przeznaczony na wykonanie zadania wynosi 120 minut.

Ocenić będą 2 rezultaty:

- model odwzorujący układ zasilania obwodów elektrycznych wagonu pasażerskiego bezprzedziałowego,
 - układ zasilania obwodów elektrycznych wagonu pasażerskiego bezprzedziałowego
- oraz
- przebieg wykonywania modelu odwzorowującego układu zasilania obwodów elektrycznych wagonu pasażerskiego bezprzedziałowego.