

Nazwa kwalifikacji: **Użytkowanie obrabiarek skrawających**

Oznaczenie kwalifikacji: **M.19**

Numer zadania: **02**

Wersja arkusza: **SG**

Miejsce na naklejkę z numerem
PESEL i z kodem ośrodka

Wypełnia zdający

Numer PESEL zdającego*

--	--	--	--	--	--	--	--	--	--	--	--	--	--	--	--	--	--	--	--

M.19-02-21.01-SG

Czas trwania egzaminu: **120 minut**

EGZAMIN POTWIERDZAJĄCY KWALIFIKACJE W ZAWODZIE

Rok 2021

CZĘŚĆ PRAKTYCZNA

**PODSTAWA PROGRAMOWA
2012**

Instrukcja dla zdającego

1. Na pierwszej stronie arkusza egzaminacyjnego wpisz w oznaczonym miejscu swój numer PESEL i naklej naklejkę z numerem PESEL i z kodem ośrodka.
2. Na KARCIE OCENY w oznaczonym miejscu przyklej naklejkę z numerem PESEL oraz wpisz:
 - swój numer PESEL*,
 - oznaczenie kwalifikacji,
 - numer zadania,
 - numer stanowiska.
3. KARTĘ OCENY przełącz zespołowi nadzorującemu.
4. Sprawdź, czy arkusz egzaminacyjny zawiera 5 stron i nie zawiera błędów. Ewentualny brak stron lub inne usterki zgłoś przez podniesienie ręki przewodniczącemu zespołu nadzorującego.
5. Zapoznaj się z treścią zadania oraz stanowiskiem egzaminacyjnym. Masz na to 10 minut. Czas ten nie jest wliczany do czasu trwania egzaminu.
6. Czas rozpoczęcia i zakończenia pracy zapisze w widocznym miejscu przewodniczący zespołu nadzorującego.
7. Wykonaj samodzielnie zadanie egzaminacyjne. Przestrzegaj zasad bezpieczeństwa i organizacji pracy.
8. Jeżeli w zadaniu egzaminacyjnym występuje polecenie „zgłoś gotowość do oceny przez podniesienie ręki”, to zastosuj się do polecenia i poczekaj na decyzję przewodniczącego zespołu nadzorującego.
9. Po zakończeniu wykonania zadania pozostaw rezultaty oraz arkusz egzaminacyjny na swoim stanowisku lub w miejscu wskazanym przez przewodniczącego zespołu nadzorującego.
10. Po uzyskaniu zgody zespołu nadzorującego możesz opuścić salę/miejsce przeprowadzania egzaminu.

Powodzenia!

* w przypadku braku numeru PESEL – seria i numer paszportu lub innego dokumentu potwierdzającego tożsamość

Zadanie egzaminacyjne

Wykonaj obróbkę korpusu w dwóch operacjach o numerach 10 i 20.

Operację nr 10 wykonaj na frezarce sterowanej numerycznie zgodnie ze szkicem technologicznym MG.19-02-10 oraz programem obróbkowym %100, który wprowadzony jest do sterownika obrabiarki.

Zamocuj przedmiot obrabiany i przygotuj frezarkę do obróbki. Nawiertak i wiertło $\phi 10$ są już zamocowane w magazynie narzędziowym i mają wprowadzone wartości korekcyjne.

Ustal i wprowadź do sterownika frezarki wartość przesunięcia punktu zerowego przedmiotu obrabianego (można w tym celu wykorzystać już ustawione narzędzie). Zamocuj brakujący frez trzpieniowy w miejscu wynikającym z programu obróbki, dokonaj pomiaru wartości korekcyjnych i wprowadź je do sterownika frezarki. Wybierz z pamięci sterownika frezarki właściwy program obróbkowy i sprawdź jego poprawność.

Zgłoś przewodniczącemu ZN gotowość do uruchomienia frezarki w trybie AUTOMATYCZNYM.

Po uzyskaniu zgody przeprowadź obróbkę w opcji SINGLE BLOCK „blok po bloku”.

Po zakończeniu obróbki pozostaw obrabiarkę w stanie uniemożliwiającym jej przypadkowe uruchomienie.

Uporządkuj stanowisko pracy.

Wykonaj pomiary i uzupełnij pozycje 1, 3 i 6 w tabeli pomiarów.

Zgłoś przewodniczącemu ZN zakończenie pracy na frezarce sterowanej numerycznie.

Operację nr 20 wykonaj zgodnie ze szkicem technologicznym MG.19-02-20, z półfabrykatu uzyskanego w poprzedniej operacji. Zamocuj niezbędne narzędzia skrawające.

Zgłoś przewodniczącemu ZN gotowość do przeprowadzenia obróbki. Obróbkę przeprowadź po dobraniu właściwych parametrów obróbki.

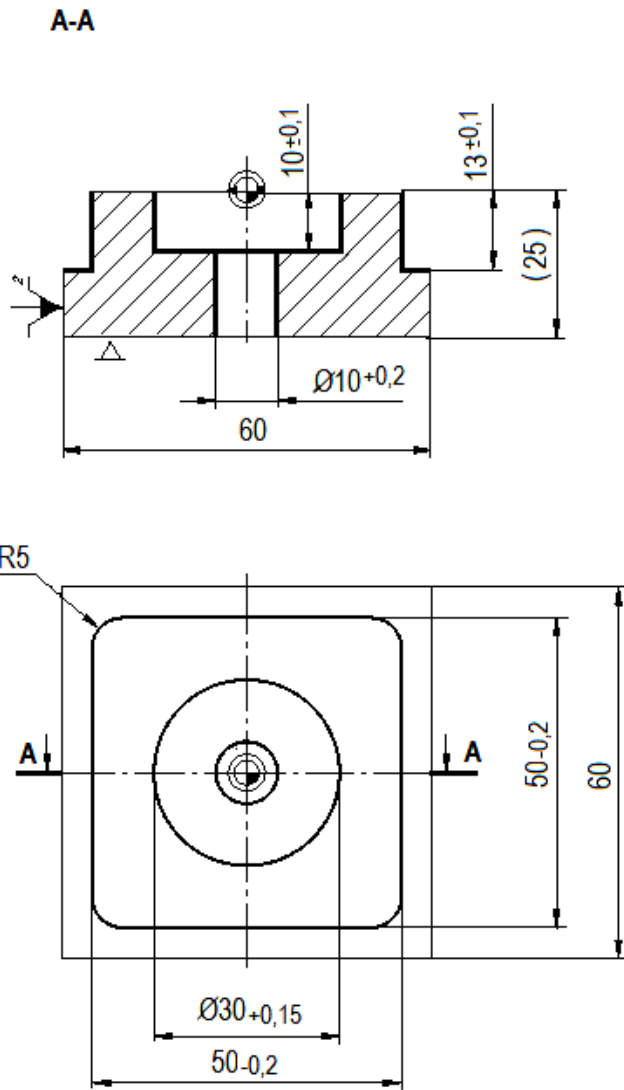
Po zakończeniu obróbki pozostaw obrabiarkę w stanie uniemożliwiającym jej przypadkowe uruchomienie.

Wykonaj pomiary i uzupełnij pozycje 2, 4 i 5 w tabeli pomiarów.

Uporządkuj stanowisko pracy. Zgłoś przewodniczącemu ZN zakończenie pracy. Wykonany korpus i arkusz egzaminacyjny pozostaw na stanowisku.

Podczas wykonywania zadania egzaminacyjnego przestrzegaj zasad bezpieczeństwa i higieny pracy związanych z użytkowaniem obrabiarek skrawających.

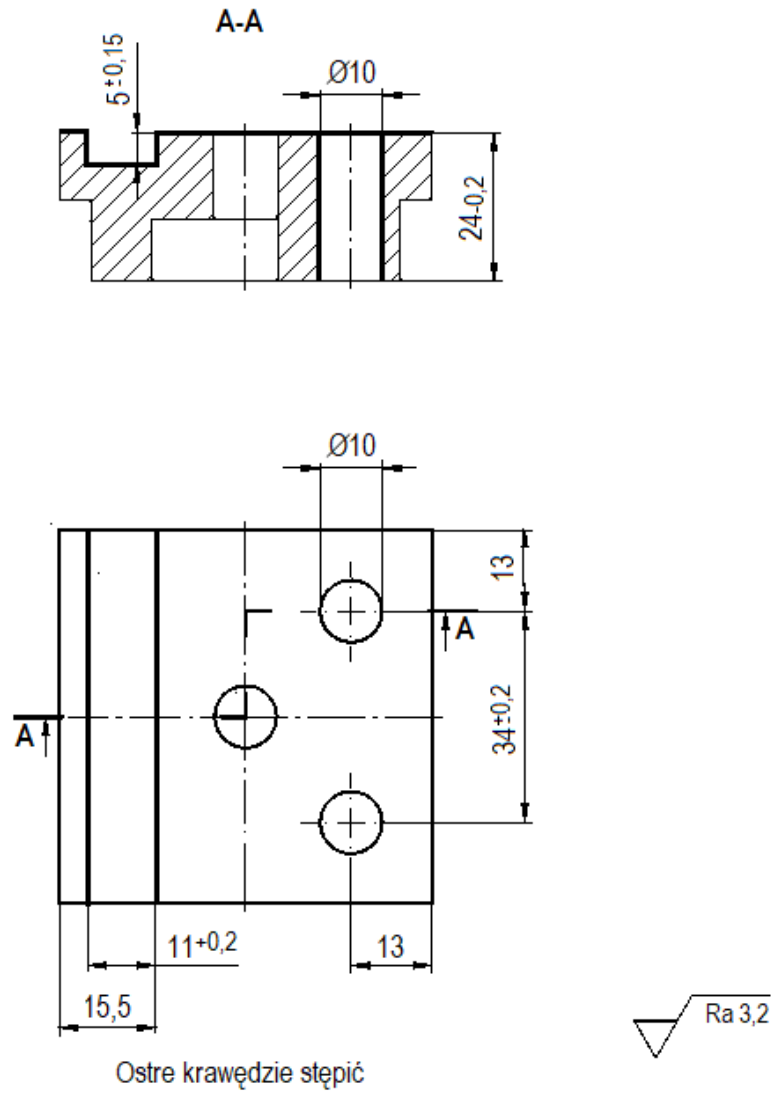
Szkic do operacji nr 10



Ostre krawędzie stępić

1:1	Korpus	1	MG.19-02-10	PA6	Frezarka CNC
Podziałka	Nazwa części	Ilość	Nr szkicu technologicznego	Materiał	Stanowisko

Szkic do operacji nr 20



1:1	Korpus	1	MG.19-02-20	PA6	Frezarka uniwersalna
Podziałka	Nazwa części	Ilość	Nr szkicu technologicznego	Materiał	Stanowisko

Czas przeznaczony na wykonanie zadania wynosi 120 minut.

Ocenię podlegać będą 3 rezultaty:

- frezarka CNC przygotowana do obróbki,
- wykonany korpus,
- wymiary korpusu - tabela pomiarów

oraz

przebieg wykonania korpusu.

Tabela pomiarów

Lp.	Wymiar korpusu zgodnie z rysunkiem mm	Wymiar zmierzony po obróbce mm
1.	10±0,1 (głębokość otworu ϕ 30)	
2.	11+0,2 (szerokość rowka)	
3.	13±0,1 (głębokość wybrania)	
4.	24-0,2 (wysokość korpusu)	
5.	34±0,2 (rozstaw otworów ϕ 10)	
6.	50-0,2 (szerokość wybrania)	