

Nazwa kwalifikacji: **Wykonywanie elementów kadłuba okrętu**

Oznaczenie kwalifikacji: **M.22**

Wersja arkusza: **SG**

M.22-SG-21.01

Czas trwania egzaminu: **60 minut**

EGZAMIN POTWIERDZAJĄCY KWALIFIKACJE W ZAWODZIE

Rok 2021

CZĘŚĆ PISEMNA

**PODSTAWA PROGRAMOWA
2012**

Instrukcja dla zdającego

1. Sprawdź, czy arkusz egzaminacyjny zawiera 13 stron. Ewentualny brak stron lub inne usterki zgłoś przewodniczącemu zespołu nadzorującego.
2. Do arkusza dołączona jest KARTA ODPOWIEDZI, na której w oznaczonych miejscach:
 - wpisz oznaczenie kwalifikacji,
 - zamaluj kratkę z oznaczeniem wersji arkusza,
 - wpisz swój numer PESEL*,
 - wpisz swoją datę urodzenia,
 - przyklej naklejkę ze swoim numerem PESEL.
3. Arkusz egzaminacyjny zawiera test składający się z 40 zadań.
4. Za każde poprawnie rozwiązane zadanie możesz uzyskać 1 punkt.
5. Aby zdać część pisemną egzaminu musisz uzyskać co najmniej 20 punktów.
6. Czytaj uważnie wszystkie zadania.
7. Rozwiązania zaznaczaj na KARCIE ODPOWIEDZI długopisem lub piórem z czarnym tuszem/atramentem.
8. Do każdego zadania podane są cztery możliwe odpowiedzi: A, B, C, D. Odpowiada im następujący układ krerek w KARCIE ODPOWIEDZI:

| | | | |
|---|---|---|---|
| A | B | C | D |
|---|---|---|---|

9. Tylko jedna odpowiedź jest poprawna.
10. Wybierz właściwą odpowiedź i zamaluj kratkę z odpowiadającą jej literą – np., gdy wybrałeś odpowiedź „A”:

| | | | |
|-------------------------------------|---|---|---|
| <input checked="" type="checkbox"/> | B | C | D |
|-------------------------------------|---|---|---|

11. Staraj się wyraźnie zaznaczać odpowiedzi. Jeżeli się pomylisz i błędnie zaznaczysz odpowiedź, otocz ją kółkiem i zaznacz odpowiedź, którą uważasz za poprawną, np.

| | | | |
|-------------------------------------|---|---|-------------------------------------|
| <input checked="" type="checkbox"/> | B | C | <input checked="" type="checkbox"/> |
|-------------------------------------|---|---|-------------------------------------|

12. Po rozwiązaniu testu sprawdź, czy zaznaczyłeś wszystkie odpowiedzi na KARCIE ODPOWIEDZI i wprowadziłeś wszystkie dane, o których mowa w punkcie 2 tej instrukcji.

Pamiętaj, że oddajesz przewodniczącemu zespołu nadzorującego tylko KARTĘ ODPOWIEDZI.

Powodzenia!

* w przypadku braku numeru PESEL – seria i numer paszportu lub innego dokumentu potwierdzającego tożsamość

Zadanie 1.

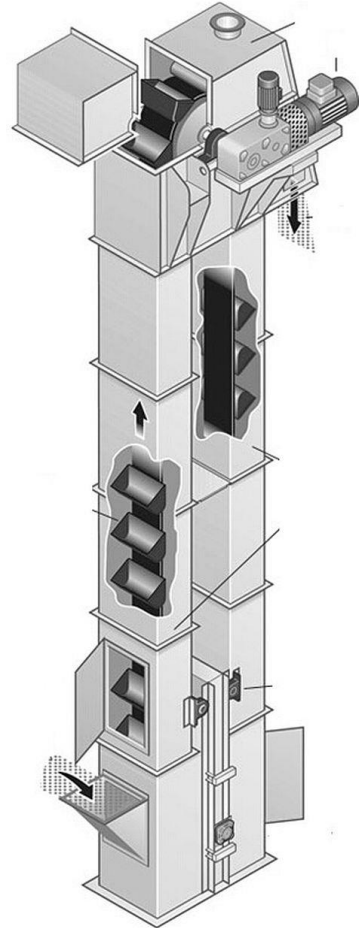
Wstępne czyszczenie blach przed walcowaniem odprężającym na ciągu obróbki wstępnej polega na

- A. oczyszczeniu strumieniowo-ściernym do najniższej klasy.
- B. zeszlifowaniu skorodowanej powierzchni.
- C. oczyszczeniu z luźnej zgorzeliny i brudu.
- D. ręcznym piaskowaniem.

Zadanie 2.

Przedstawione na rysunku urządzenie służące do transportu ścierniwa do komory śrutowania to

- A. transporter łańcuchowy.
- B. transporter rolkowy.
- C. podnośnik kubekowy.
- D. przenośnik śrubowy.



Zadanie 3.

Wskaż prawidłową kolejność wykonywanych czynności na ciągu obróbki wstępnej blach i profili.

- A. Walcowanie odprężające, czyszczenie wstępne, śrutowanie, podgrzewanie, malowanie, suszenie.
- B. Czyszczenie wstępne, podgrzewanie, śrutowanie, walcowanie odprężające, malowanie, suszenie.
- C. Czyszczenie wstępne, walcowanie odprężające, podgrzewanie, śrutowanie, malowanie, suszenie.
- D. Czyszczenie wstępne, śrutowanie, malowanie, suszenie, walcowanie odprężające.

Zadanie 4.

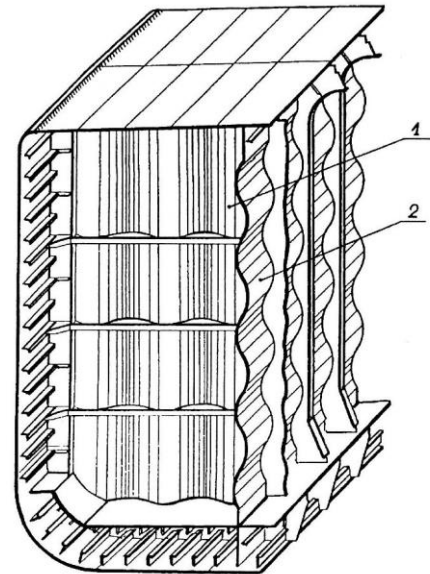
W zestawieniu blach i profili do wykonania sekcji statku jako typ materiału wpisano HP180x10. Z jakiego typu kształtownika wykonany jest ten element?

- A. Kątownika równoramiennego.
- B. Płaskownika walcowanego.
- C. Kształtownika łebkowego.
- D. Blachy grubej.

Zadanie 5.

Na rysunku przedstawiono gródź profilowaną zbiornikowca. Cyfrą 2 oznaczono

- A. gródź wzdłużną.
- B. gródź poprzeczną.
- C. usztywnienie pionowe.
- D. usztywnienie wewnętrzne.



Zadanie 6.

Na zdjęciu przedstawiono transport blach za pomocą

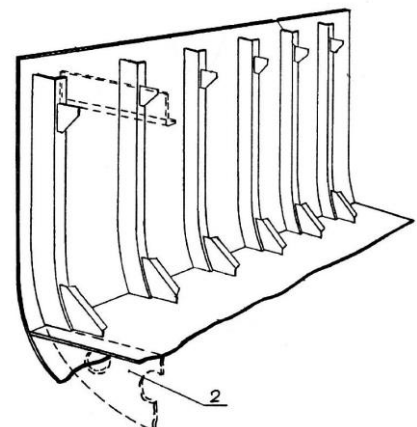
- A. trawersy elektromagnetycznej.
- B. uchwytu samozaciskowego.
- C. trawersy pneumatycznej.
- D. belki transportowej.



Zadanie 7.

Na rysunku przedstawiono ruszt otwarty burty z poprzecznymi usztywnieniami o utwierdzonych końcach. Cyfrą 2 oznaczono

- A. dno wewnętrzne.
- B. usztywnienia dna.
- C. usztywnienia burty.
- D. usztywnienia pokładu.



Zadanie 8.

Metodę przygotowania powierzchni do malowania oznaczoną symbolem St1 wykonuje się

- A. ręcznie.
- B. chemicznie.
- C. płomieniowo.
- D. strumieniowo-ściernie.

Zadanie 9.



Przedstawiona na rysunku walcarka służy do

- A. zwijania.
- B. wyoblania.
- C. podginania.
- D. prostowania.

Zadanie 10.

Klasa czystości blach oznaczona symbolem Sa1 oznacza obróbkę

- A. do białego metalu.
- B. gruntową.
- C. zgrubną.
- D. wstępną.

Zadanie 11.

Blachy i profile w komorze malarskiej ciągu obróbki wstępnej maluje się metodą

- A. ręczną.
- B. proszkową.
- C. natryskową.
- D. galwaniczną.

Zadanie 12.

Który gaz wykorzystywany jest w czasie spawania metodą MIG?

- A. Tlen.
- B. Argon.
- C. Gaz ziemny.
- D. Dwutlenek węgla.

Zadanie 13.

Trasowanie sekcji polega na

- A. wyznaczaniu miejsc montażu elementów.
- B. szepianiu elementów w miejscu montażu.
- C. przyłożeniu elementów w miejscu montażu.
- D. nanoszeniu wymiarów na szkicu traserskim.

Zadanie 14.

Na rysunku przedstawiono

- A. dyszę palnika.
- B. bezpiecznik suchy.
- C. bezpiecznik wodny.
- D. reduktor acetylenowy.



Zadanie 15.

Jeżeli przy spawaniu jednostronnym płatów sekcji dwie spoiny krzyżują się, to należy

- A. spawając pierwszą spoinę, pozostawić przerwę dla położenia drugiej spoiny.
- B. wyciąć pierwszą spoinę w miejscu skrzyżowania przed spawaniem następnej.
- C. wykonać w całości pierwszą spoinę i spawać drugą, nakładając ją na poprzednią.
- D. drugą spoinę rozpoczynać od miejsca skrzyżowania, spawając w obu kierunkach.

Zadanie 16.



Na rysunku przedstawiono

- A. kontrolę gięcia blach za pomocą szablonów.
- B. ustawienie stempli do gięcia blach.
- C. montaż elementów na blasze.
- D. formowanie blach na gorąco.

Zadanie 17.

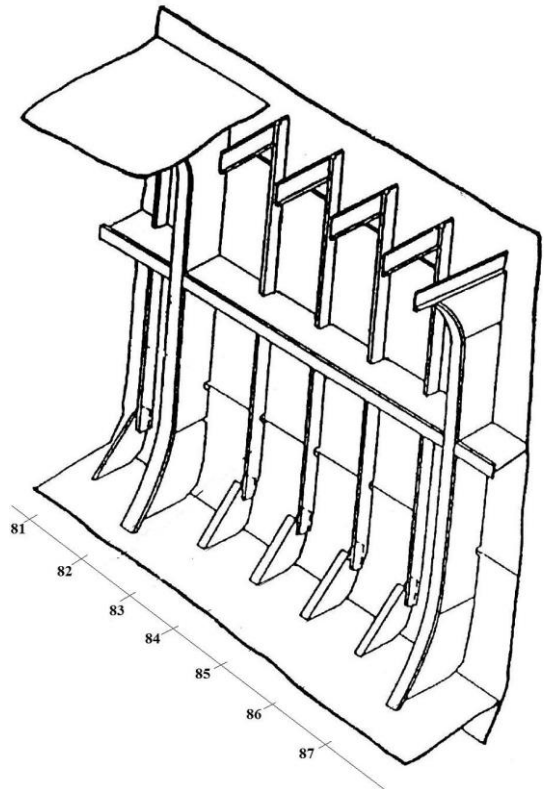
Na arkuszach blach i końcach profili numeratorem wybite są

- A. gabaryty.
- B. nazwy produktu.
- C. numery projektu.
- D. numery wytopu.

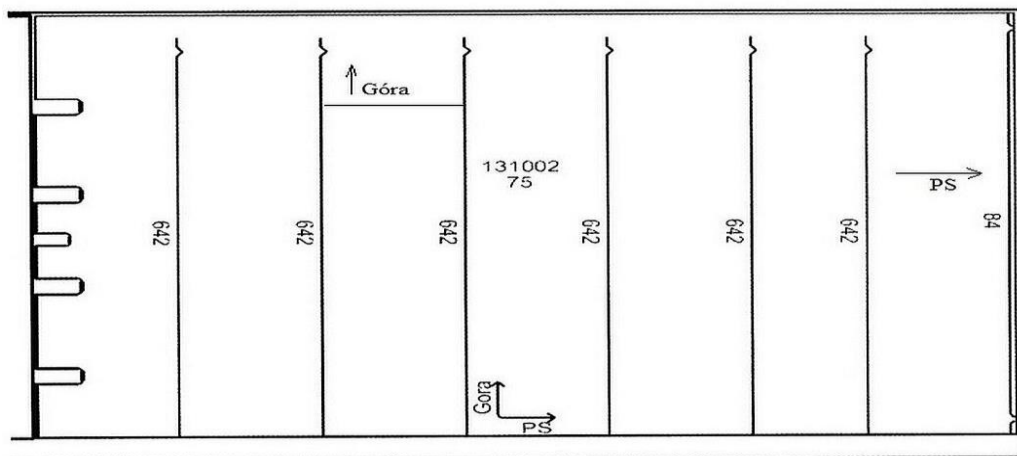
Zadanie 18.

Na rysunku przedstawiono sekcję burty z usztywnieniami. Które z wręgów będą wykonane na etapie prefabrykacji wstępnej?

- A. Wręg 81 i 83
- B. Wręg 82 i 87
- C. Wręg 83 i 86
- D. Wręg 84 i 85



Zadanie 19.



Na karcie wykroju pozycji 75 znajdują się trasy wskazujące miejsca przyspawania usztywnień. W którym kierunku będą odłożone grubości usztywnień względem tras?

- A. W kierunku PS.
- B. W kierunku burty.
- C. W 1/3 grubości usztywnienia.
- D. W połowie grubości usztywnienia.

Zadanie 20.

Gabaryty budowanych na hali sekcji przestrzennych są zależne od

- A. szerokości pochylni do wodowania.
- B. nośności urządzeń dźwigowych.
- C. długości budowanego statku.
- D. ciężaru kadłuba statku.

Zadanie 21.

Na rysunku przedstawiono uchwyt do przenoszenia blach lub elementów sekcji typu

- A. śrubowego.
- B. przegubowego.
- C. magnetycznego.
- D. samozaciskowego.



Zadanie 22.

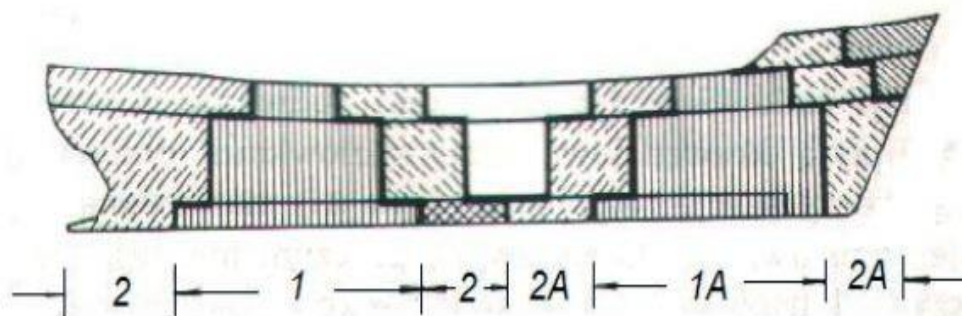
Symbolem N1DP na planie podziału sekcyjnego statku oznacza się sekcję

- A. denną.
- B. pokładu.
- C. nadburcia.
- D. nadbudówki.

Zadanie 23.

Na rysunku przedstawiono montaż kadłuba metodą

- A. blokową.
- B. wyspową.
- C. trapezową.
- D. piramidalną.

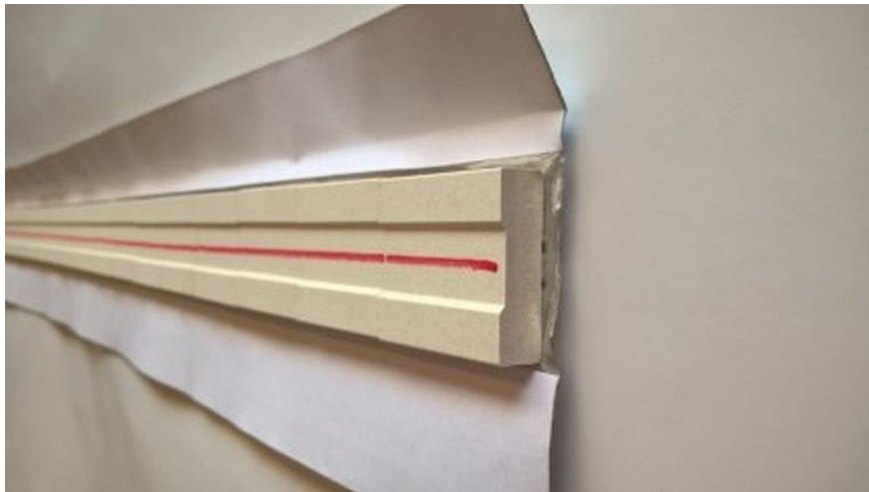


Zadanie 24.

Najdokładniejszą metodą cięcia elementów konstrukcyjnych jest cięcie

- A. ręczne.
- B. gazowe.
- C. plazmowe.
- D. elektro-łukowe.

Zadanie 25.

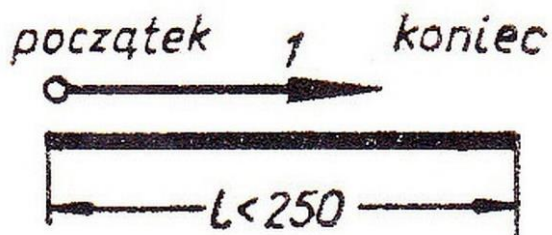


Przedstawione na rysunku ceramiczne podkładki spawalnicze stosuje się

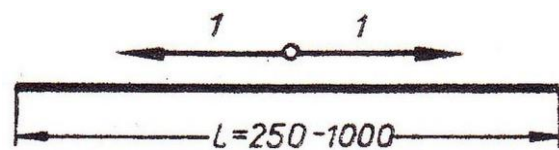
- A. jako formę lica spoiny.
- B. do spawania jednostronnego.
- C. jako topnik przy spawaniu automatycznym.
- D. do zabezpieczenia przed gorącymi odpryskami.

Zadanie 26.

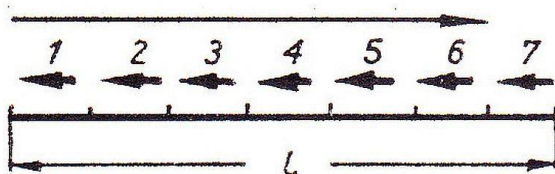
Metodę stopniowo-powrotną wykonywania spoin długich przedstawiono na rysunku oznaczonym literą



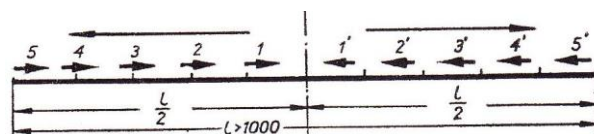
A.



B.



C.



D.

Zadanie 27.

Przykładem sekcji przestrzennej jest

- A. gródź.
- B. pokład.
- C. nadburcie.
- D. dno podwójne.

Zadanie 28.

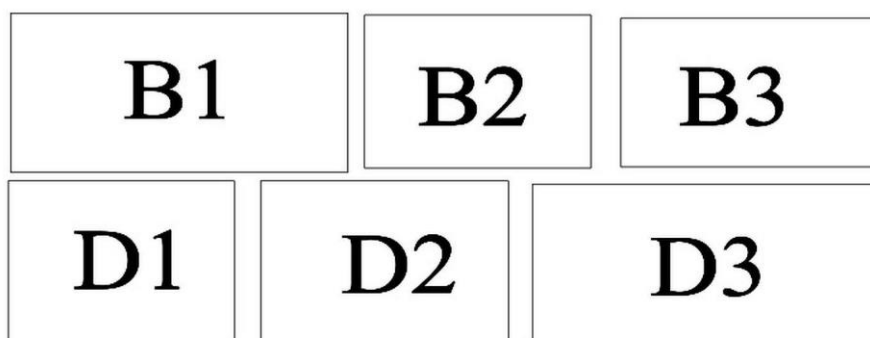
Na szkicach traserskich znajdują się

- A. gabaryty elementów.
- B. rodzaje i grubości spoin.
- C. współrzędne środków ciężkości.
- D. wymiary usytuowania elementów.

Zadanie 29.

Po wykonaniu sekcji przestrzennych kolejnym etapem budowy statku jest

- A. prefabrykacja sekcji krzywoliniowych.
- B. prefabrykacja sekcji płaskich.
- C. montaż bloków w kadłub.
- D. montaż sekcji w blok.

Zadanie 30.

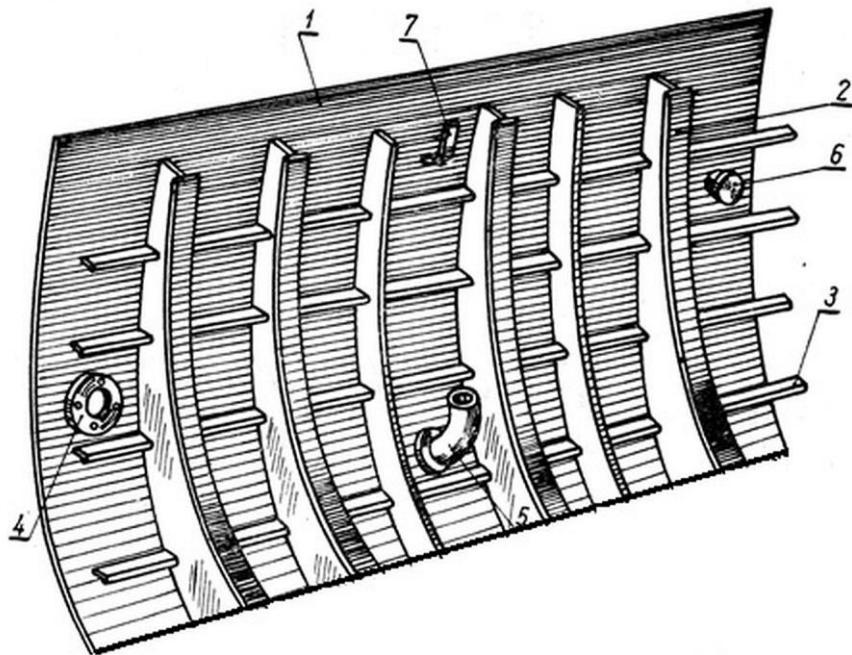
Na rysunku przedstawiono podział bloku konstrukcyjnego na sekcje. Który z technologicznych opracowań budowy tego bloku jest prawidłowy?

- A. D1+B1+B2+D2+D3+B3
- B. D2+D1+B1+D3+B2+B3
- C. D3+B2+B3+D2+D1+B1
- D. D2+B2+D3+B1+D1+B3

Zadanie 31.

Na rysunku przedstawiono fragment sekcji burty wyposażonej w prefabrykacji w drobne elementy wyposażenia. Przejście grodziowe oznaczono cyfrą

- A. 2
- B. 3
- C. 4
- D. 7



Zadanie 32.

Na etapie prefabrykacji sekcji przestrzennej montowane są

- A. odpowietzniki.
- B. drabiny i stopnie.
- C. uchwyty steru i śruby.
- D. odpowietrzenia zbiorników.

Zadanie 33.

Narzędziem używanym przez trasera okrętowego **nie jest**

- A. rysik.
- B. kreda.
- C. sznurek.
- D. ściągacz.

Zadanie 34.

Poziomowanie dna wewnętrznego sekcji dna podwójnego wykonuje się za pomocą

- A. dalmierza.
- B. niwelatora z łąką.
- C. struny metalowej.
- D. taśmy mierniczej.

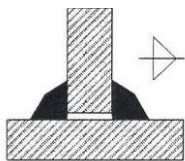
Zadanie 35.

Podbudową do prefabrykacji sekcji przestrzennych są

- A. płyty kowalskie.
- B. łoża uniwersalne.
- C. rozpornice śrubowe.
- D. szablony skrzynkowe.

Zadanie 36.

Spoinę pachwinową dwustronną przedstawiono na rysunku oznaczonym literą



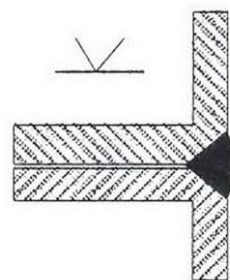
A.



B.



C.



D.

Zadanie 37.

Przedstawione na rysunku narzędzie służy do

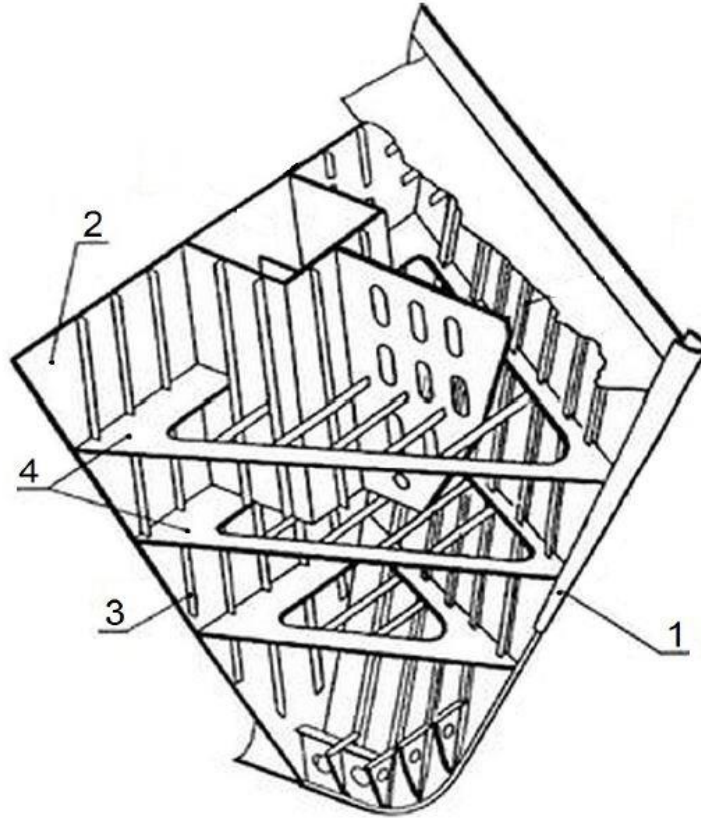
- A. cięcia.
- B. spawania.
- C. zgrzewania.
- D. prostowania.



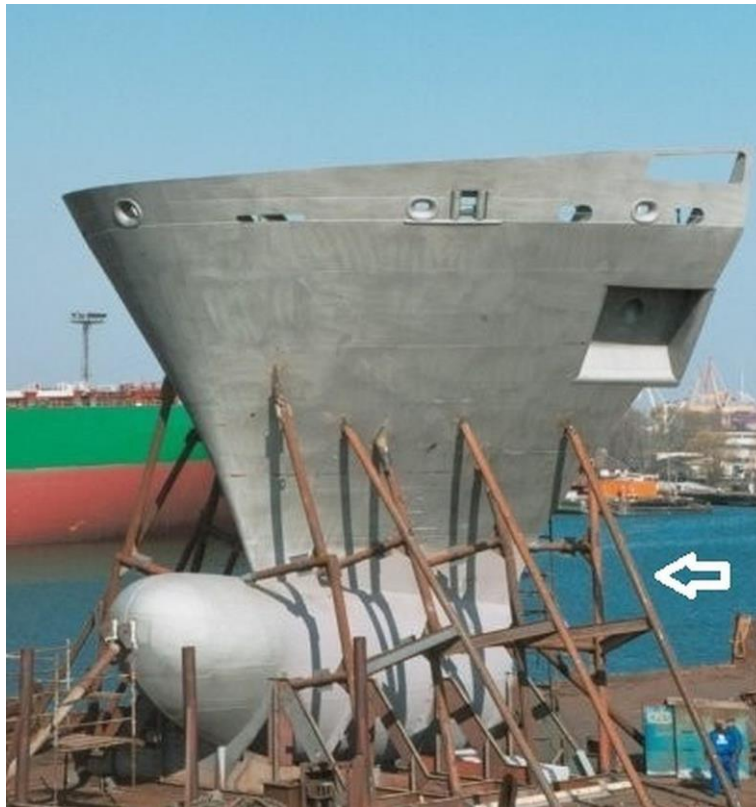
Zadanie 38.

Na rysunku skrajnika dziobowego dziobnica oznaczona jest cyfrą

- A. 1
- B. 2
- C. 3
- D. 4



Zadanie 39.



Zaznaczone na rysunku strzałką elementy technologiczne montowane do konstrukcji sekcji skrajnika dziobowego to

- A. pilersy.
- B. podpory.
- C. trawersy.
- D. rozpornice.

Zadanie 40.

Do grupy oprzyrządowania technologicznego **nie należy**

- A. łożo uniwersalne.
- B. podpora sekcji.
- C. gródź falista.
- D. rozpornica.