

Nazwa kwalifikacji: **Montaż i remont kadłuba okrętu**

Oznaczenie kwalifikacji: **M.23**

Numer zadania: **01**

Wersja arkusza: **SG**

Miejsce na naklejkę z numerem
PESEL i z kodem ośrodka

Wypełnia zdający

Numer PESEL zdającego*

--	--	--	--	--	--	--	--	--	--	--	--	--	--	--	--	--	--	--	--

M.23-01-21.01-SG

Czas trwania egzaminu: **180 minut**

EGZAMIN POTWIERDZAJĄCY KWALIFIKACJE W ZAWODZIE

Rok 2021

CZĘŚĆ PRAKTYCZNA

**PODSTAWA PROGRAMOWA
2012**

Instrukcja dla zdającego

1. Na pierwszej stronie arkusza egzaminacyjnego wpisz w oznaczonym miejscu swój numer PESEL i naklej naklejkę z numerem PESEL i z kodem ośrodka.
2. Na KARCIE OCENY w oznaczonym miejscu przyklej naklejkę z numerem PESEL oraz wpisz:
 - swój numer PESEL*,
 - oznaczenie kwalifikacji,
 - numer zadania,
 - numer stanowiska.
3. KARTĘ OCENY przełącz zespołowi nadzorującemu.
4. Sprawdź, czy arkusz egzaminacyjny zawiera 6 stron i nie zawiera błędów. Ewentualny brak stron lub inne usterki zgłoś przez podniesienie ręki przewodniczącemu zespołu nadzorującego.
5. Zapoznaj się z treścią zadania oraz stanowiskiem egzaminacyjnym. Masz na to 10 minut. Czas ten nie jest wliczany do czasu trwania egzaminu.
6. Czas rozpoczęcia i zakończenia pracy zapisze w widocznym miejscu przewodniczący zespołu nadzorującego.
7. Wykonaj samodzielnie zadanie egzaminacyjne. Przestrzegaj zasad bezpieczeństwa i organizacji pracy.
8. Jeżeli w zadaniu egzaminacyjnym występuje polecenie „zgłoś gotowość do oceny przez podniesienie ręki”, to zastosuj się do polecenia i poczekaj na decyzję przewodniczącego zespołu nadzorującego.
9. Po zakończeniu wykonania zadania pozostaw rezultaty oraz arkusz egzaminacyjny na swoim stanowisku lub w miejscu wskazanym przez przewodniczącego zespołu nadzorującego.
10. Po uzyskaniu zgody zespołu nadzorującego możesz opuścić salę/miejsce przeprowadzania egzaminu.

Powodzenia!

* w przypadku braku numeru PESEL – seria i numer paszportu lub innego dokumentu potwierdzającego tożsamość

Zadanie egzaminacyjne

W związku z dodaniem wzmocnienia burty w miejscu podparcia pchacza wykonaj i zamontuj płaskownik dosztywniający oraz węzłówkę i nakładkę między wręgami 25 i 26. Wykonaj operacje związane z wprowadzeniem karty zmian konstrukcyjnych na jednostce B310/1 zgodnie z załączoną w arkuszu dokumentacją konstrukcyjną.

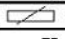
Karta zmian konstrukcyjnych obejmuje: dodanie węzłówki, wzmocnienie przejścia nakładką i płaskownika.

W zamieszczonych w arkuszu egzaminacyjnym kartach technologicznych 1 i 2 zapisz wszystkie czynności związane z przygotowaniem, wykonaniem i montażem węzłówki, nakładki i płaskownika.

Wszystkie czynności i prace montażowe wykonaj na przygotowanym stanowisku pracy, zgodnie z zasadami bezpieczeństwa i higieny pracy, ochrony przeciwpożarowej oraz ochrony środowiska.

Po zakończeniu pracy odpady umieść w specjalnym pojemniku i uporządkuj stanowisko pracy.

ZESTAWIENIE MATERIAŁOWE 1310-4W

BIURO KONSRTUKCYJNE		ZESTAWIENIE						Burta LB		Strona	1
		MATERIAŁOWE								Strona	1
		Projekt	B310/1					Nr rys.	1310 - 4	Zmiana	
Poz.	NAZWA ELEMENTU	WYR.	Gr.	L	B	MAT.	ILOŚĆ	MASA		NR K.W.	UWAGI
			[mm]	[mm]	[mm]			JEDN.	CAŁK.		
								[kg]	[kg]		
1	Płyta poszycia	PL	8	600	600	A	1	22,6	22,6		
2	Wzdłużnik burtowy	L 100x50x8	8	600	100	A	1	5,4	5,4		
3	Węzłówka wr. 25	PL	8	260	400	A	1	29,0	29,0		KZJ
4	Nakładka	PL	8	115	50	A	1	0,5	0,5		KZJ
5	Płaskownik	 50x8	8	600	50	A	1	2,0	2,0		KZJ
6	Płyta pokładu	PL	8	600	300	A	1	11,3	11,3		

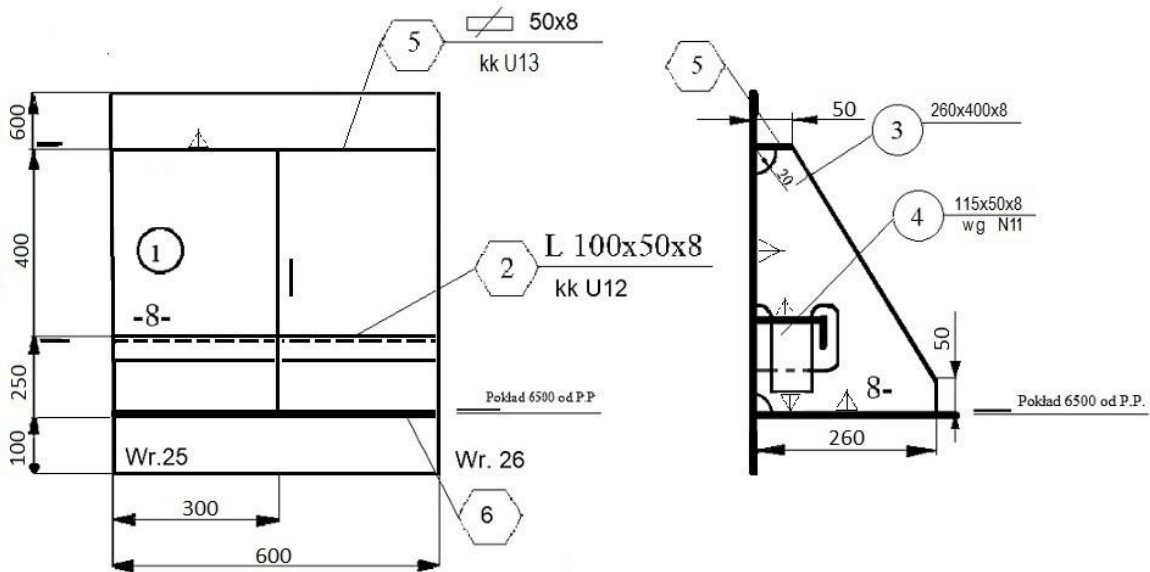
Rysunek 1. 1310- 4 Sekcja B4

BIURO KONSTRUKCYJNE RB	KARTA ZMIAN KONSTRUKCYJNYCH		KARTA NR 1
	WAŻNA NA JEDN. B 310/1	RYSUNEK NR - TYTUŁ 1310-4 SEKCJA B4	
ZMIANA MASY [+] kg 31,5 [-] kg	POWÓD ZMIANY Dodanie węzłówki i płaskownika wymacniającego		ARKUSZ 1 / 1

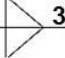
OPISY ZMIAN:

1. Dodać płaskownik wymacniający
2. Dodać węzłówkę na wr. 25 wg rysunku jak niżej.
3. Wycięcie wykonać wg TEK - W2 przejście wzmocnione nakładką wg TEK - N11

SEKCJA B4



UWAGI:

1. Węzły konstrukcyjne wyk. wg Katalogu Typowych Elementów Konstrukcyjnych TEK
2. Nioznaczone spoiny pachwinowe spawać spoiną 
3. Skróty na rysunku oznaczają:
- kk - dotyczy obu końców

4. W specyfikacji materiałowej zmienić jak niżej:

BIURO KONSTRUKCYJNE		ZESTAWIENIE MATERIAŁOWE						Burta LB		Strona	1
		Projekt	B310/1					Nr rys.	1310 - 4	Zmiana	1
Poz.	NAZWA ELEMENTU	WYR.	Gr.	L	B	MAT.	ILOŚĆ	MASA		NR K.W.	UWAGI
			[mm]	[mm]	[mm]			JEDN.	CAŁK.		
1	Płyta poszycia	PL	8	600	600	A	1	22,6	22,6		
2	Wzdłużnik burtony	L 100x50x8	8	600	100	A	1	5,4	5,4		
3	Węzłówka wr. 25	PL	8	260	400	A	1	29,0	29,0		KZJ
4	Nakładka	PL	8	115	50	A	1	0,5	0,5		KZJ
5	Płaskownik	 50x8	8	600	50	A	1	2,0	2,0		KZJ
6	Płyta pokładu	PL	8	600	300	A	1	11,3	11,3		

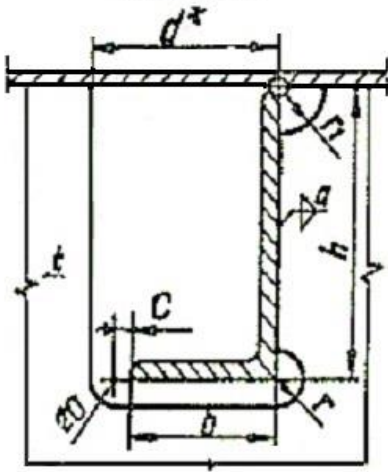
OPRACOWAŁ:

SPRAWDZIŁ:

WYDAŁ:

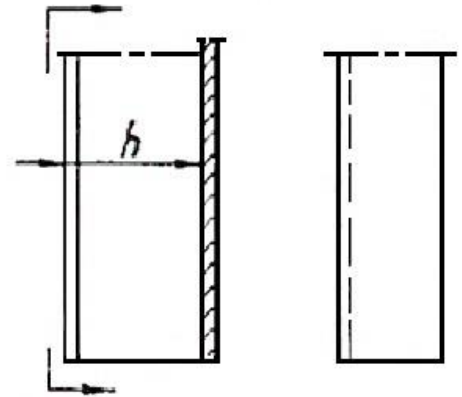
Rysunek 2. Węzły konstrukcyjne wyk. według Typowych Elementów Konstrukcyjnych TEK

W2

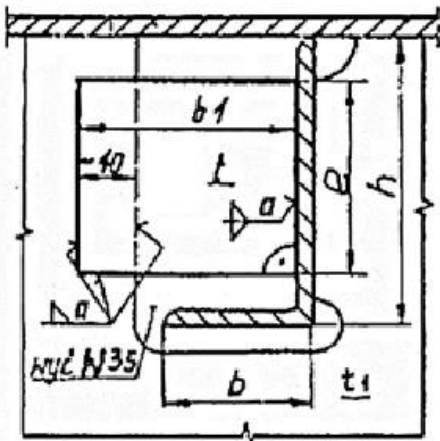


$d^* = b + 30^*$ $c = 10$
 Dla $h < 120$ $r = 10$; $r_1 = 10$ (zaspawać)
 Dla $h \geq 120$: $r = 20$ $r_1 = 30$

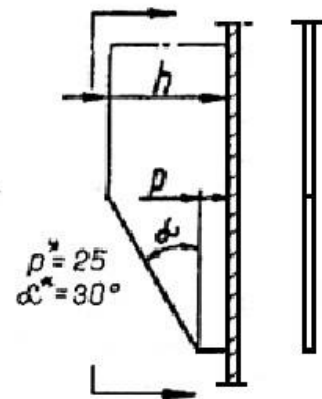
U12



N11



U13



Wymiary (e, b1) i ciężary (G) dla typowych nakładek

Kątownik	100×50×8	100×75×8	130×65×10
e	50	50	70
b1	115	135	125
G	0,5	0,5	0,6

Czas przeznaczony na wykonanie zadania wynosi 180 minut.

Ocenić będą 5 rezultatów:

- przygotowane miejsce montażu węzłówki, nakładki i płaskownika,
- wykonane elementy wzmocnień burty: węzłówka, nakładka i płaskownik,
- montaż węzłówki poz. 3 i nakładki poz. 4,
- montaż płaskownika poz. 5,
- karta technologiczna zawierająca wykaz wszystkich czynności związanych z przygotowaniem i wykonaniem węzłówki poz. 3, nakładki poz. 4 i płaskownika poz. 5 oraz ich montażem

oraz

przebieg przygotowania i montażu węzłówki poz. 3 i nakładki poz. 4 do wzmocnienia burty oraz montażu płaskownika poz. 5 do wzmocnienia burty.

Karta technologiczna

1.	Wykaz wszystkich czynności i prac związanych z przygotowaniem i wykonaniem węzłówki poz. 3, nakładki poz. 4 i płaskownika poz. 5
2.	Wykaz wszystkich czynności i prac związanych z montażem węzłówki poz. 3, nakładki poz. 4 i płaskownika poz. 5