

Nazwa kwalifikacji: **Diagnozowanie i naprawa podzespołów i zespołów pojazdów samochodowych**

Oznaczenie kwalifikacji: **MG.18**

Wersja arkusza: **SG**

Czas trwania egzaminu: **60 minut**

MG.18-SG-21.01

EGZAMIN POTWIERDZAJĄCY KWALIFIKACJE W ZAWODZIE

Rok 2021

CZĘŚĆ PISEMNA

**PODSTAWA PROGRAMOWA
2017**

Instrukcja dla zdającego

1. Sprawdź, czy arkusz egzaminacyjny zawiera 9 stron. Ewentualny brak stron lub inne usterki zgłoś przewodniczącemu zespołu nadzorującego.
2. Do arkusza dołączona jest KARTA ODPOWIEDZI, na której w oznaczonych miejscach:
 - wpisz oznaczenie kwalifikacji,
 - zamaluj kratkę z oznaczeniem wersji arkusza,
 - wpisz swój numer PESEL*,
 - wpisz swoją datę urodzenia,
 - przyklej naklejkę ze swoim numerem PESEL.
3. Arkusz egzaminacyjny zawiera test składający się z 40 zadań.
4. Za każde poprawnie rozwiązane zadanie możesz uzyskać 1 punkt.
5. Aby zdać część pisemną egzaminu musisz uzyskać co najmniej 20 punktów.
6. Czytaj uważnie wszystkie zadania.
7. Rozwiązania zaznaczaj na KARCIE ODPOWIEDZI długopisem lub piórem z czarnym tuszem/atramentem.
8. Do każdego zadania podane są cztery możliwe odpowiedzi: A, B, C, D. Odpowiada im następujący układ kratek w KARCIE ODPOWIEDZI:

A	B	C	D
---	---	---	---

9. Tylko jedna odpowiedź jest poprawna.
10. Wybierz właściwą odpowiedź i zamaluj kratkę z odpowiadającą jej literą – np., gdy wybrałeś odpowiedź „A”:

<input checked="" type="checkbox"/>	B	C	D
-------------------------------------	---	---	---

11. Staraj się wyraźnie zaznaczać odpowiedzi. Jeżeli się pomylisz i błędnie zaznaczysz odpowiedź, otocz ją kółkiem i zaznacz odpowiedź, którą uważasz za poprawną, np.

<input checked="" type="checkbox"/>	B	C	<input checked="" type="checkbox"/>
-------------------------------------	---	---	-------------------------------------

12. Po rozwiązaniu testu sprawdź, czy zaznaczyłeś wszystkie odpowiedzi na KARCIE ODPOWIEDZI i wprowadziłeś wszystkie dane, o których mowa w punkcie 2 tej instrukcji.

Pamiętaj, że oddajesz przewodniczącemu zespołu nadzorującego tylko KARTĘ ODPOWIEDZI.

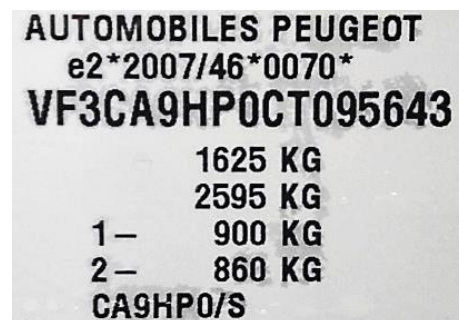
Powodzenia!

* w przypadku braku numeru PESEL – seria i numer paszportu lub innego dokumentu potwierdzającego tożsamość

Zadanie 1.

Na rysunku przedstawiono tabliczkę identyfikacyjną pojazdu, z której można odczytać, że pojazd jest przystosowany do ciągnięcia przyczep o dopuszczalnej masie całkowitej (DMC) równej

- A. 860 kg
- B. 900 kg
- C. 970 kg
- D. 1625 kg



Zadanie 2.

Przedstawione na rysunku wypukłe oznakowanie umieszczone na kadłubie silnika zawiera

- A. numer VIN.
- B. typ i numer silnika.
- C. numer katalogowy kadłuba.
- D. numer VDS, stanowiący integralną część numeru VIN.



Zadanie 3.

Wytłoczony numer identyfikacyjny VIN pojazdu znajduje się

- A. w dowolnym miejscu ramy pojazdu.
- B. po lewej stronie, w tylnej części nadwozia.
- C. w dowolnym miejscu nadwozia samochodu.
- D. po prawej stronie na elemencie konstrukcyjnym nadwozia.

Zadanie 4.

Pierwszą czynnością przed wykonaniem badania okresowego wykonywanego w Stacji Kontroli Pojazdów jest

- A. pomiar zadymienia spalin silnika ZI.
- B. sprawdzenie współczynnika tłumienia amortyzatorów osi przedniej.
- C. pobranie danych badanego pojazdu z Centralnej Ewidencji Pojazdów.
- D. sprawdzenie i regulacja ciśnienia w ogumieniu do wartości nominalnych.

Zadanie 5.

Bieg jałowy to

- A. usytuowanie dźwigni skrzyni rozdzielczej w położeniu N.
- B. najniższa prędkość obrotowa, z jaką może pracować silnik.
- C. prędkość obrotowa silnika w momencie rozłączenia sprzęgła.
- D. prędkość jazdy z wykorzystaniem przełożenia bezpośredniego skrzyni biegów.

Zadanie 6.

Pomiar ciśnienia oleju wykonuje się

- A. na zimnym silniku.
- B. na rozgrzanym silniku.
- C. zawsze po wymianie oleju w silniku.
- D. zawsze przed wymianą oleju w silniku.

Zadanie 7.

Mechanik wymieniający wahacze osi przedniej może dokręcić

- A. wszystkie śruby w dowolnym ułożeniu zawieszenia.
- B. śrubę/nakrętkę sworznia dopiero po ustawieniu zbieżności kół.
- C. śruby umieszczone w płaszczyźnie poziomej tylko w położeniu normalnej pracy zawieszenia.
- D. śruby umieszczone w płaszczyźnie pionowej tylko w położeniu normalnej pracy zawieszenia.

Zadanie 8.

Według numeracji nadanej przez producenta, pierwszy cylinder w czterosuwowym silniku rzędownym

- A. znajduje się zawsze z przodu pojazdu.
- B. znajduje się zawsze z prawej strony pojazdu.
- C. może znajdować się od strony koła zamachowego.
- D. może znajdować się symetrycznie pomiędzy pozostałymi cylindrami.

Zadanie 9.

Zadaniem sondy lambda umieszczonej bezpośrednio za katalizatorem jest

- A. korekcja kąta wyprzedzenia zapłonu.
- B. regulacja składu mieszanki paliwowo-powietrznej.
- C. pomiar poziomu tlenu w spalinach, opuszczających silnik.
- D. pomiar poziomu tlenu w spalinach, opuszczających katalizator.

Zadanie 10.

Układ kontroli trakcji ma za zadanie zachować przyczepność

- A. wzdłużną wszystkich kół.
- B. wzdłużną kół napędowych.
- C. poprzeczną kół napędowych
- D. wzdłużną i poprzeczną kół napędowych.

Zadanie 11.

W tłokowym silniku spalinowym luz zaworowy jest

- A. potrzebny w celu uniknięcia kolizji zaworu z denkiem tłoka.
- B. niepotrzebny, bo powoduje tylko szybsze zużycie części układu rozrządu.
- C. niewskazany, bo powoduje zwiększenie ilości świeżego ładunku w cylindrze.
- D. niezbędny w celu kompensacji rozszerzalności temperaturowej elementów układu rozrządu.

Zadanie 12.

Spełnienie zasady Ackermana zapewnia

- A. trapezowy mechanizm zwrotniczy.
- B. równe kąty skrętu kół osi kierowanej w czasie jazdy po łuku.
- C. utratę przyczepności kół osi kierowanej w czasie jazdy po łuku.
- D. jedynie układ kierowniczy z zębatkową przekładnią kierowniczą.

Zadanie 13.



Na rysunku przedstawiono wał korbowy czterosuwowego, czterocylindrowego silnika spalinowego. Który opis jest zgodny z budową przedstawionego wału?

- A. Kolejność zapłonów w tym silniku to 1-3-4-2.
- B. Wszystkie czopy łożysk znajdują się w jednej osi.
- C. Koło zamachowe jest zamocowane na tym wale korbowym za pomocą wielowypustu.
- D. Wszystkie otwory w tym wale korbowym zostały wykonane w celu jego wyrównoważenia.

Zadanie 14.

Na rysunku przedstawiono filtr

- A. paliwa silnika ZI.
- B. paliwa silnika ZS.
- C. oleju silnikowego.
- D. oleju automatycznej skrzyni biegów.



Zadanie 15.



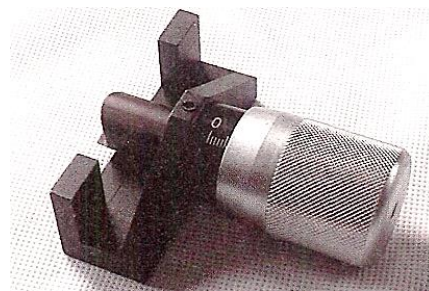
Na rysunku przedstawiono mechanika, który

- A. przystąpi do doważania koła.
- B. sprawdza luzy w łożyku piasty.
- C. sprawdza luzy w zawieszeniu pojazdu przy pomocy szarpaka.
- D. używa podstawki warsztatowej w celu zmniejszenia obciążeń kręgosłupa.

Zadanie 16.

Za pomocą przedstawionego na rysunku przyrządu pomiarowego można dokonać pomiaru

- A. naciągu paska rozrządu.
- B. głębokości bieżnika opony.
- C. grubości tarczy hamulcowej.
- D. ugięcia sprężyny zaworowej.



Zadanie 17.

Pomiar suwmiarką uniwersalną noniuszową **nie daje** możliwości uzyskania dokładności pomiaru do

- A. 0,01 mm
- B. 0,02 mm
- C. 0,05 mm
- D. 0,10 mm

Zadanie 18.

Płyn hamulcowy w pojeździe należy wymienić

- A. po 5 latach użytkowania.
- B. gdy jego zawodnienie przekroczy wartość 4%.
- C. przy wymianie zestawów naprawczych zacisków hamulcowych.
- D. przy wymianie elementów wykonawczych układu hamulcowego.

Zadanie 19.

Nadmierne zużycie wewnętrznej krawędzi bieżnika **jednego** koła osi przedniej świadczy o

- A. zbyt niskim ciśnieniu powietrza w tym kole.
- B. nieprawidłowo ustawionej zbieżności tej osi.
- C. zbyt dużej wartości kąta pochylenia tego koła.
- D. zbyt dużej wartości kąta wyprzedzenia osi sworznia zwrotnicy tego koła.

Zadanie 20.

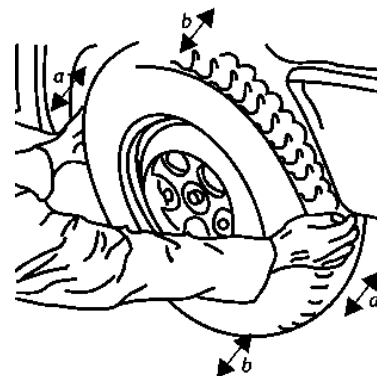
Zbyt niskie ciśnienie powietrza w oponie jednego koła osi przedniej może spowodować

- A. zużycie środkowej części bieżnika.
- B. „ściągnięcie” pojazdu w stronę koła z niższym ciśnieniem.
- C. „ściągnięcie” pojazdu w stronę koła z wyższym ciśnieniem.
- D. zużycie lewej strony bieżnika koła lewego lub prawej strony bieżnika koła prawego.

Zadanie 21.

Zgodnie z zamieszczonym rysunkiem, podczas badania pojazdu wykonywanego na podnośniku, luz wyczuwalny w kierunku

- A. „b” może oznaczać uszkodzenie sworznia wahacza.
- B. „a” może oznaczać uszkodzenie łącznika stabilizatora.
- C. „a” może oznaczać pęknięcie sprężyny kolumny McPhersona.
- D. „b” może oznaczać uszkodzenie końcówki drążka kierowniczego.



Zadanie 22.

Po poprawnie wykonanej naprawie polegającej na wymianie czujnika prędkości obrotowej koła

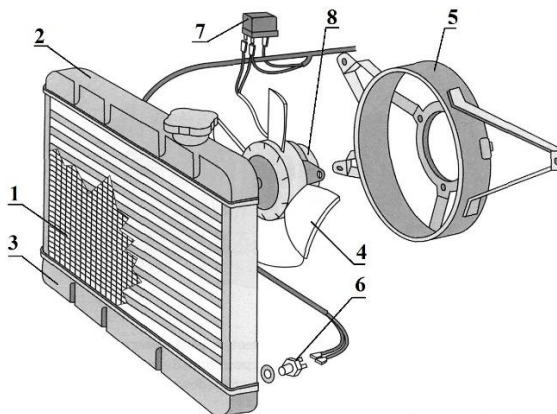
- A. należy na 15 sekund odłączyć klemę masową akumulatora.
- B. kontrolka ABS sama zgaśnie po osiągnięciu odpowiedniej prędkości jazdy.
- C. konieczna jest ponowna diagnostyka układu i usunięcie kodów błędów.
- D. należy dziesięciokrotnie uruchomić silnik w celu samodiagnozy układu ABS.

Zadanie 23.

Przyczyną „przekrzywienia” koła kierownicy w lewą stronę, po uprzednim najechaniu prawym przednim kołem w dużą wyrwę nawierzchni jezdni, może być

- A. uszkodzenie kordu opony.
- B. zmiana wyrównoważenia koła.
- C. skrzywienie rantu obręczy koła.
- D. skrzywienie drążka kierowniczego.

Zadanie 24.



W układzie chłodzenia silnika, którego fragment przedstawiono na rysunku, wentylator (8)

- A. nie będzie pracował, jeśli w termowłączniku (6) jest zwarcie.
- B. włączy się nawet jeśli w układzie nie ma płynu chłodniczego.
- C. będzie pracował ciągle, jeśli w termowłączniku (6) jest zwarcie.
- D. będzie pracował w stałych przedziałach czasowych w trybie awaryjnym.

Zadanie 25.

Jaki będzie całkowity koszt wymiany czujników prędkości obrotowej kół osi przedniej jeżeli nowy czujnik kosztuje 155,00 zł brutto, a czas potrzebny na wykonanie tej naprawy wynosi 1,1 rbh dla jednego koła. Koszt jednej roboczogodziny to 125,00 zł brutto.

- A. 292,50 zł
- B. 430,00 zł
- C. 447,50 zł
- D. 585,00 zł

Zadanie 26.

Nazwa części/materiału	Wymagana ilość	Cena jednostkowa [zł]
Filtr oleju	1 szt.	19,00
Olej silnikowy	4,0 l*	30,00
Płyn hamulcowy	0,5 l*	18,00
Płyn chłodniczy	5,5 l*	20,00
Koszt jednej roboczogodziny 1,0 rbg = 125,00 zł		
*płyny eksploatacyjne są pobierane z opakowań zbiorczych z dokładnością do 0,5 l		

Podczas wizyty w ASO wykonano obsługę okresową w pojeździe. Łączny czas pracy został określony jako 3,5 roboczogodziny. Uwzględniając zawarte w tabeli ceny wykorzystanych części i materiałów eksploatacyjnych oraz koszt wykonanych czynności, wskaż ile klient zapłaci za wykonanie obsługi.

- A. 695,50 zł
- B. 704,50 zł
- C. 685,50 zł
- D. 705,50 zł

Zadanie 27.

Klient zgłosił się do warsztatu w celu wymiany amortyzatorów osi tylnej. Jaki jest całkowity koszt tej naprawy jeżeli czas przeznaczony na wymianę jednego amortyzatora osi tylnej wynosi 0,6 rbg, roboczogodzina kosztuje 125,00 zł, a jeden amortyzator 70,00 zł.

- A. 145,00 zł
- B. 220,00 zł
- C. 215,00 zł
- D. 290,00 zł

Zadanie 28.

Mierzona wielkość	Wartości graniczne	Wartości zmierzone	
		L	P
Minimalna grubość tarczy hamulcowej [mm]	22,20	22,15	22,23
Maksymalne bicie osiowe tarczy hamulcowej [mm]	0,15	0,07	0,11
Minimalna grubość okładziny ciernej klocków hamulcowych [mm]	wewnętrznej	3,81	3,95
	zewnętrznej	3,63	3,88

Na podstawie wyników pomiaru tarczowego układu hamulcowego osi przedniej przedstawionych w tabeli, określ zakres niezbędnej naprawy.

- A. Wymiana lewej tarczy hamulcowej.
- B. Wymiana lewej tarczy hamulcowej i kompletu klocków hamulcowych.
- C. Wymiana dwóch tarcz hamulcowych i kompletu klocków hamulcowych.
- D. Przetoczenie dwóch tarcz hamulcowych i wymiana kompletu klocków hamulcowych.

Zadanie 29.

Skrzywiony wahacz zawieszenia przedniego

- A. należy wymienić na nowy.
- B. można poddać obróbce plastycznej na zimno.
- C. można pozostawić bez zmian, trzeba tylko ustawić zbieżność kół.
- D. można naprawić poprzez podgrzanie go do temperatury uplastycznienia i nadania mu pierwotnego kształtu.

Zadanie 30.

Podczas weryfikacji głowicy silnika stwierdzono jej deformację, polegającą na odkształceniu powierzchni przylegania do kadłuba. Przywrócenie prawidłowego kształtu głowicy można uzyskać przez wykonanie obróbki

- A. plastycznej na zimno.
- B. plastycznej na gorąco.
- C. mechanicznej na zimno.
- D. mechanicznej na gorąco.

Zadanie 31.

W trakcie naprawy głównej, po całkowitym demontażu silnika, w pierwszej kolejności

- A. części należy umyć.
- B. części należy poddać regeneracji.
- C. części należy poddać weryfikacji.
- D. można rozpocząć montaż nowych części.

Zadanie 32.

W trakcie weryfikacji czopów głównych wału korbowego stwierdzono, że wymiary czopów I, II i IV są bliskie wymiarom nominalnym, a czop III został zakwalifikowany do szlifowania na wymiar naprawczy. Jak powinna wyglądać dalsza naprawa?

- A. Szlifowanie czopa III na wymiar naprawczy i montaż z nominalnymi panewkami.
- B. Szlifowanie czopa III na wymiar naprawczy i montaż z nadwymiarowymi panewkami.
- C. Szlifowanie czopów I, II, III i IV na wymiar naprawczy i montaż z nadwymiarowymi panewkami.
- D. Szlifowanie czopów II i III (współbieżnych) na wymiar naprawczy i montaż z nadwymiarowymi panewkami.

Zadanie 33.

W celu zamówienia odpowiednich części przeznaczonych do naprawy pojazdu

- A. wystarczy podać jego numer VIN.
- B. wystarczy podać jego rok produkcji.
- C. wystarczy podać jego markę i model.
- D. trzeba dostarczyć uszkodzony element w celu porównania z zamiennikiem.

Zadanie 34.

W oznaczeniu 245/40 R17 91Y znajdującym się na oponie, liczba

- A. 91 jest indeksem prędkości.
- B. 17 oznacza średnicę zewnętrzną obręczy koła.
- C. 40 oznacza wysokość profilu opony wyrażoną w mm
- D. 40 oznacza wysokość profilu opony wyrażoną w % szerokości bieżnika.

Zadanie 35.

Wymieniając elementy układu wydechowego,

- A. można stosować rury o mniejszej średnicy.
- B. pojemność układu musi pozostać taka sama.
- C. można usunąć łącznik elastyczny (plecionkę).
- D. zamiast katalizatora można zastosować tłumik.

Zadanie 36.

Przedstawione na rysunku narzędzie jest przeznaczone do montażu

- A. pierścieni Segera.
- B. pierścieni tłokowych.
- C. metalowych opasek zaciskowych.
- D. pierścieni zabezpieczających sworznie tłokowe.

**Zadanie 37.**

Podczas wymiany pękniętej sprężyny w kolumnie McPhersona mechanik powinien

- A. wymienić amortyzatory na nowe.
- B. wymienić wszystkie cztery sprężyny.
- C. używać ściągacza do ściskania sprężyn.
- D. używać uniwersalnej prasy hydraulicznej.

Zadanie 38.

Podczas naprawy głowicy silnika okazało się, że jedno z gniazd świecy zapłonowej ma uszkodzony gwint. W takim przypadku mechanik powinien

- A. tulejować otwór i ponownie nagwintować.
- B. poprawić istniejący gwint za pomocą narzynki.
- C. wkręcić nową świecę zapłonową, ona poprawi uszkodzony gwint.
- D. rozwiercić otwór na kolejny wymiar naprawczy i ponownie nagwintować.

Zadanie 39.

Po zamontowaniu na półosi nowego, zewnętrznego przegubu napędowego, należy nasmarować go smarem

- A. grafitowym.
- B. łożyskowym.
- C. miedziowym.
- D. molibdenowym.

Zadanie 40.

Zawodnienie płynu hamulcowego o wartości 4%

- A. znacząco obniża jego temperaturę wrzenia.
- B. znacząco podwyższa jego temperaturę wrzenia.
- C. praktycznie nie ma wpływu na jego właściwości.
- D. jest normalne po około 6 miesiącach eksploatacji.