

Nazwa kwalifikacji: **Wykonywanie i naprawa elementów maszyn, urządzeń i narzędzi**
Oznaczenie kwalifikacji: **MG.20**
Numer zadania: **01**
Wersja arkusza: **SG**

Wypełnia zdający

Numer PESEL zdającego*

--	--	--	--	--	--	--	--	--	--	--	--	--	--	--	--	--	--	--	--

Miejsce na naklejkę z numerem
PESEL i z kodem ośrodka

Czas trwania egzaminu: 120 minut.

MG.20-01-21.01-SG

EGZAMIN POTWIERDZAJĄCY KWALIFIKACJE W ZAWODZIE

Rok 2021

CZĘŚĆ PRAKTYCZNA

**PODSTAWA PROGRAMOWA
2017**

Instrukcja dla zdającego

1. Na pierwszej stronie arkusza egzaminacyjnego wpisz w oznaczonym miejscu swój numer PESEL i naklej naklejkę z numerem PESEL i z kodem ośrodka.
2. Na KARCIE OCENY w oznaczonym miejscu przyklej naklejkę z numerem PESEL oraz wpisz:
 - swój numer PESEL*,
 - oznaczenie kwalifikacji,
 - numer zadania,
 - numer stanowiska.
3. KARTĘ OCENY przełącz zespołowi nadzorującemu.
4. Sprawdź, czy arkusz egzaminacyjny zawiera 5 stron i nie zawiera błędów. Ewentualny brak stron lub inne usterki zgłoś przez podniesienie ręki przewodniczącemu zespołu nadzorującego.
5. Zapoznaj się z treścią zadania oraz stanowiskiem egzaminacyjnym. Masz na to 10 minut. Czas ten nie jest wliczany do czasu trwania egzaminu.
6. Czas rozpoczęcia i zakończenia pracy zapisze w widocznym miejscu przewodniczący zespołu nadzorującego.
7. Wykonaj samodzielnie zadanie egzaminacyjne. Przestrzegaj zasad bezpieczeństwa i organizacji pracy.
8. Jeżeli w zadaniu egzaminacyjnym występuje polecenie „zgłoś gotowość do oceny przez podniesienie ręki”, to zastosuj się do polecenia i poczekaj na decyzję przewodniczącego zespołu nadzorującego.
9. Po zakończeniu wykonania zadania pozostaw rezultaty oraz arkusz egzaminacyjny na swoim stanowisku lub w miejscu wskazanym przez przewodniczącego zespołu nadzorującego.
10. Po uzyskaniu zgody zespołu nadzorującego możesz opuścić salę/miejsce przeprowadzania egzaminu.

Powodzenia!

* w przypadku braku numeru PESEL – seria i numer paszportu lub innego dokumentu potwierdzającego tożsamość

Zadanie egzaminacyjne

Wykonaj montaż uchwytu zgodnie z rysunkiem 19-20-20 i uzupełnij dokumentację zamieszczoną w arkuszu egzaminacyjnym.

Przed rozpoczęciem wykonania zadania sprawdź wymiary przygotowanych półfabrykatów niezbędnych do wykonania płaskowników 1 i 2 zgodnie z rysunkami 19-20-21 i 19-20-22. Korzystaj z informacji zamieszczonych w tabeli odchyłek warsztatowych wymiarów i tabeli doboru wiertel (Tabela 1). Po wykonaniu płaskowników zmontuj uchwyt zgodnie z rysunkiem.

Po wykonaniu zadania dokonaj kontroli wymiarów płaskownika 2, a wyniki zapisz w tabeli pomiarów zamieszczonej w arkuszu egzaminacyjnym.

Zadanie wykonaj na przygotowanym stanowisku pracy, gdzie znajdują się niezbędne materiały, narzędzia skrawające i sprzęt kontrolno-pomiarowy. Podczas wykonywania zadania możesz korzystać z maszyn, urządzeń i innych narzędzi przygotowanych w sali egzaminacyjnej. Przestrzegaj zasad bezpieczeństwa i higieny pracy, ochrony przeciwpożarowej oraz ergonomii podczas wykonywania prac obróbki ręcznej i maszynowej.

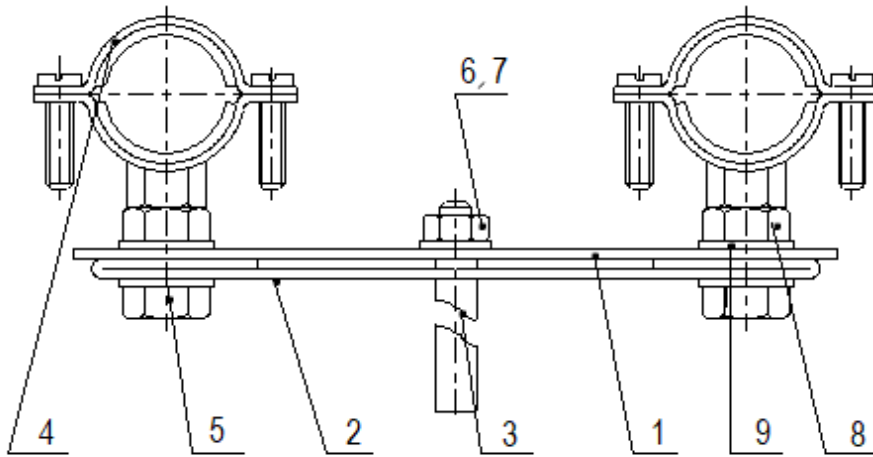
Po wykonaniu zadania oczyść narzędzia i uporządkuj stanowisko pracy.

Tabela 1.

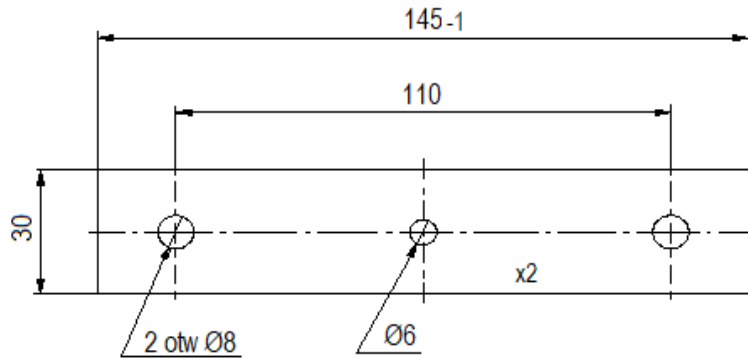
Odchyłki warsztatowe wymiarów swobodnych nietolerowanych				
Wymiar nominalny		Wartości liczbowe odchyłek w mm		
powyżej	do	zewnętrznych IT 14	wewnętrznych IT 14	mieszanych IT 14
1	3	-0,25	+0,25	±0,12
3	6	-0,30	+0,30	±0,16
6	10	-0,36	+0,36	±0,18
10	18	-0,43	+0,43	±0,22
18	30	-0,52	+0,52	±0,26
30	50	-0,62	+0,62	±0,30
50	80	-0,74	+0,74	±0,38
80	120	-0,87	+0,87	±0,44
120	180	-1,00	+1,00	±0,50

Tabela doboru wiertel pod gwint metryczny (M)			
wymiar gwintu	średnica wiertła mm	wymiar gwintu	średnica wiertła mm
M 4	3,3	M 11	9,5
M 5	4,2	M 12	10,2
M 6	5	M 14	12
M 8	6,8	M 18	15,5

Dokumentacja do wykonania zadania

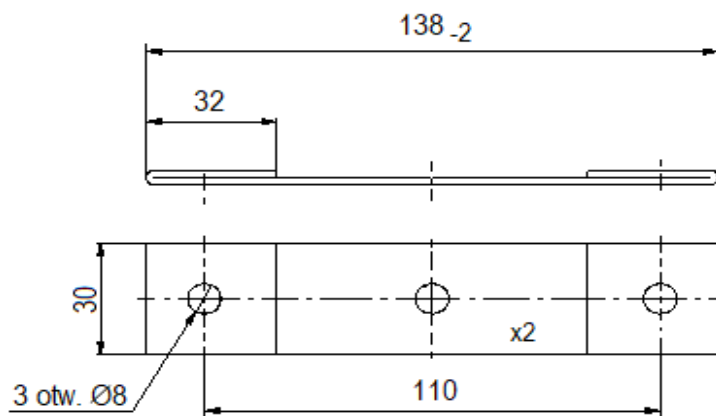


9	Podkładka $\phi 8,2$	2	PN-82006	
8	Nakrętka M8	2	PN-82144	
7	Podkładka $\phi 6,2$	1	PN-82006	
6	Nakrętka M6	1	PN-82144	
5	Śruba M8x20	2	PN-82105	
4	Obejma do rur $\frac{1}{2}$ cala	2	DIN 4109	
3	Łącznik	1	19-20-23	
2	Płaskownik 2	1	19-20-22	
1	Płaskownik 1	1	19-20-21	
Nr cz.	Nazwa części	Szt.	Nr rys lub norm	Uwagi
Nr rysunku 19-20-20		Nazwa wyrobu Uchwyt		Podziałka



Ostre krawędzie stępić
Rysy wyprowadzić wzdłuż krawędzi

Materiał: blacha 30x145x2		
Nr rys 19-20-21	Nazwa części Płaskownik 1	Podziałka



Ostre krawędzie stępić
Rysy wyprowadzić wzdłuż krawędzi

Materiał: blacha 2x30x202		
Nr rys 19-20-22	Nazwa części Płaskownik 2	Podziałka

Czas przeznaczony na wykonanie zadania wynosi 120 minut.

Ocenię podlegać będą 4 rezultaty:

- wykonany płaskownik 1,
- wykonany płaskownik 2,
- zmontowany uchwyt,
- wyniki pomiarów płaskownika 2 - tabela pomiarów

oraz

przebieg wykonania płaskowników i montażu uchwytu.

Tabela pomiarów

Lp.	Wymiar/stan	Wynik pomiaru	Poprawność wykonania płaskownika zgodnie z rysunkiem 19-20-22 *)
1.	Wymiar A		TAK/NIE*)
2.	Wymiar B		TAK/NIE*)
3.	Wymiar C		TAK/NIE*)
4.	Rysy na obrabianych krawędziach wyprowadzone wzdłuż dłuższych krawędzi	X	TAK/NIE*)
5.	Brak ostrych krawędzi	X	TAK/NIE*)

*) Należy zakreślić właściwy stan: **Tak** lub **Nie**