

Nazwa kwalifikacji: **Organizacja budowy i remontu jednostek pływających**

Oznaczenie kwalifikacji: **MG.33**

Wersja arkusza: **SG**

Czas trwania egzaminu: **60 minut**

MG.33-SG-21.01

EGZAMIN POTWIERDZAJĄCY KWALIFIKACJE W ZAWODZIE

Rok 2021

CZĘŚĆ PISEMNA

**PODSTAWA PROGRAMOWA
2017**

Instrukcja dla zdającego

1. Sprawdź, czy arkusz egzaminacyjny zawiera 14 stron. Ewentualny brak stron lub inne usterki zgłoś przewodniczącemu zespołu nadzorującego.
2. Do arkusza dołączona jest KARTA ODPOWIEDZI, na której w oznaczonych miejscach:
 - wpisz oznaczenie kwalifikacji,
 - zamaluj kratkę z oznaczeniem wersji arkusza,
 - wpisz swój numer PESEL*,
 - wpisz swoją datę urodzenia,
 - przyklej naklejkę ze swoim numerem PESEL.
3. Arkusz egzaminacyjny zawiera test składający się z 40 zadań.
4. Za każde poprawnie rozwiązane zadanie możesz uzyskać 1 punkt.
5. Aby zdać część pisemną egzaminu musisz uzyskać co najmniej 20 punktów.
6. Czytaj uważnie wszystkie zadania.
7. Rozwiązania zaznaczaj na KARCIE ODPOWIEDZI długopisem lub piórem z czarnym tuszem/atramentem.
8. Do każdego zadania podane są cztery możliwe odpowiedzi: A, B, C, D. Odpowiada im następujący układ krerek w KARCIE ODPOWIEDZI:

A	B	C	D
---	---	---	---

9. Tylko jedna odpowiedź jest poprawna.
10. Wybierz właściwą odpowiedź i zamaluj kratkę z odpowiadającą jej literą – np., gdy wybrałeś odpowiedź „A”:

<input checked="" type="checkbox"/>	B	C	D
-------------------------------------	---	---	---

11. Staraj się wyraźnie zaznaczać odpowiedzi. Jeżeli się pomylisz i błędnie zaznaczysz odpowiedź, otocz ją kółkiem i zaznacz odpowiedź, którą uważasz za poprawną, np.

<input checked="" type="checkbox"/>	B	C	<input checked="" type="checkbox"/>
-------------------------------------	---	---	-------------------------------------

12. Po rozwiązaniu testu sprawdź, czy zaznaczyłeś wszystkie odpowiedzi na KARCIE ODPOWIEDZI i wprowadziłeś wszystkie dane, o których mowa w punkcie 2 tej instrukcji.

Pamiętaj, że oddajesz przewodniczącemu zespołu nadzorującego tylko KARTĘ ODPOWIEDZI.

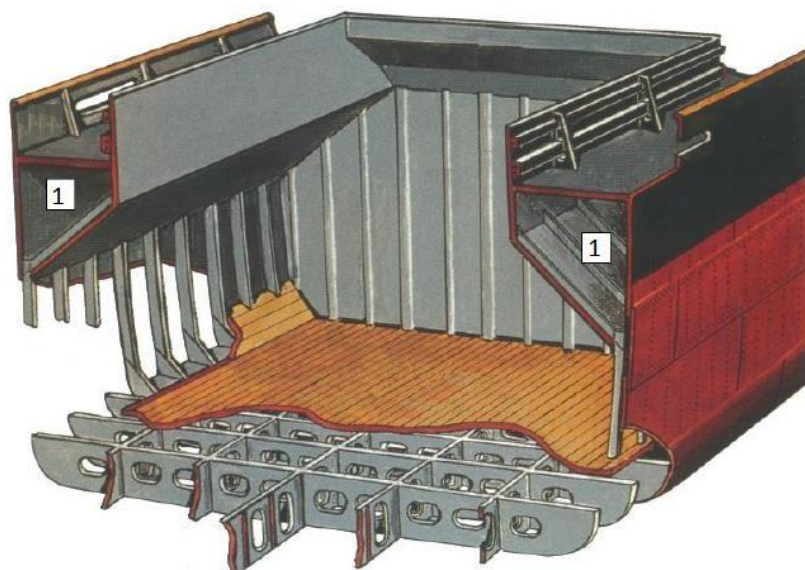
Powodzenia!

* w przypadku braku numeru PESEL – seria i numer paszportu lub innego dokumentu potwierdzającego tożsamość

Zadanie 1.

Na rysunku przedstawiono przekrój ładowni statku cyfrą 1 oznaczono

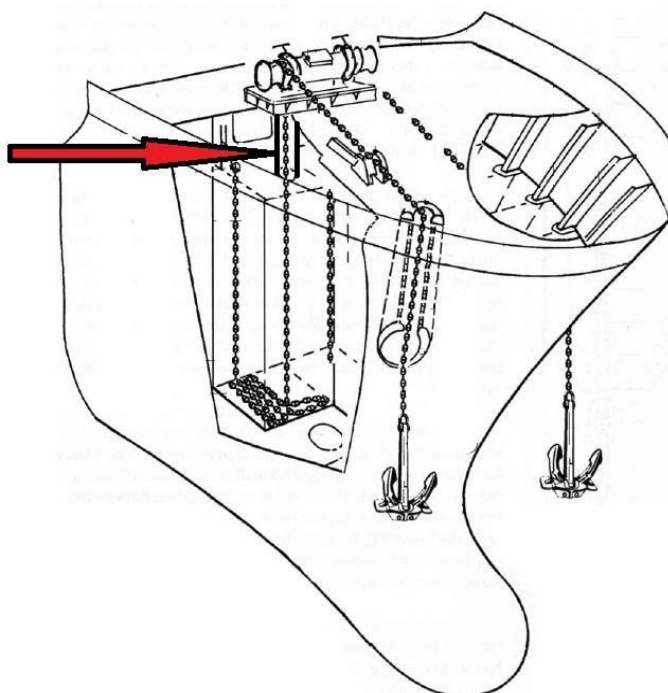
- A. burtę.
- B. zrębnicę luku.
- C. zbiornik szczytowy.
- D. dennik wzdłużny środkowy.



Zadanie 2.

Na rysunku przedstawiającym urządzenie kotwiczne strzałką oznaczono

- A. kluzę łańcuchową.
- B. łańcuch kotwiczny.
- C. komorę łańcuchową.
- D. zwalniak łańcucha kotwicznego.



Zadanie 3.

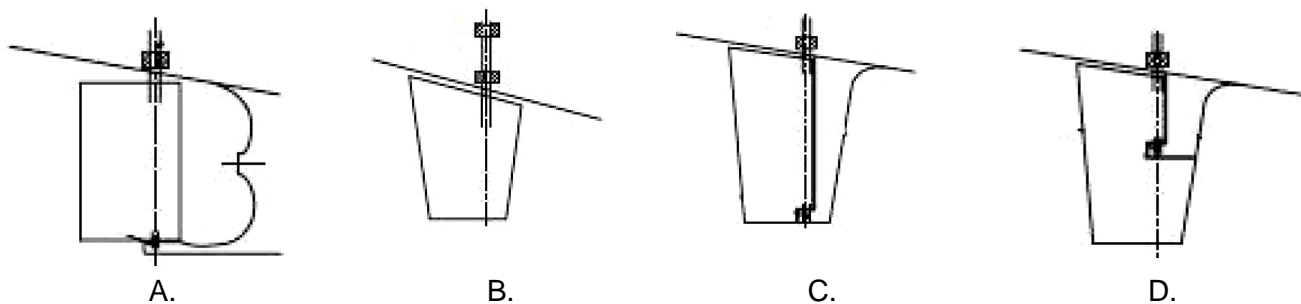
Na rysunku przedstawiono

- A. niskociśnieniową wciągarkę cumowniczą.
- B. bęben magazynujący linę cumowniczą.
- C. kabestan cumowniczy.
- D. stoper cumowniczy.



Zadanie 4.

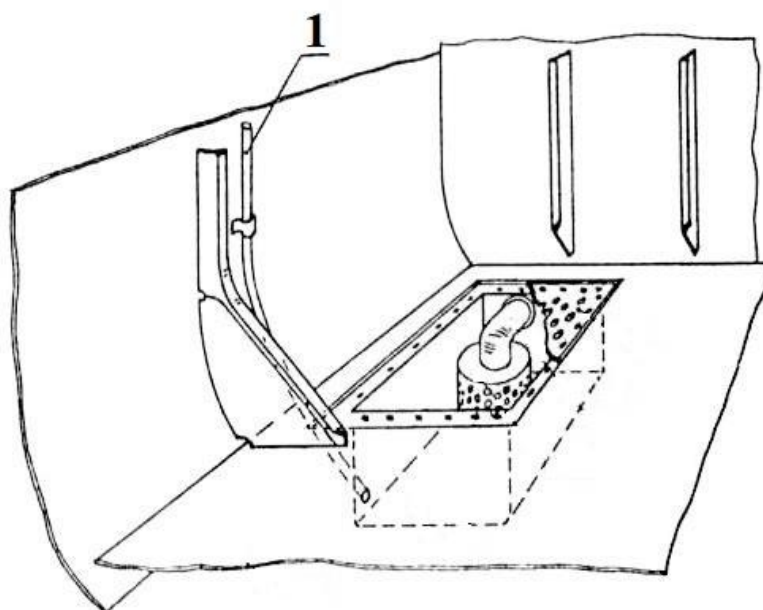
Ster półpodwieszany przedstawiono na rysunku oznaczonym literą



Zadanie 5.

Na rysunku przedstawiono konstrukcję studzienki instalacji żęzowej cyfrą 1 oznaczono rurę

- A. sondażową.
- B. odpływową.
- C. pomocniczą.
- D. odwadniającą.



Zadanie 6.

Jaką ochronę na poszyciu kadłuba statku oznaczono na rysunku strzałką?

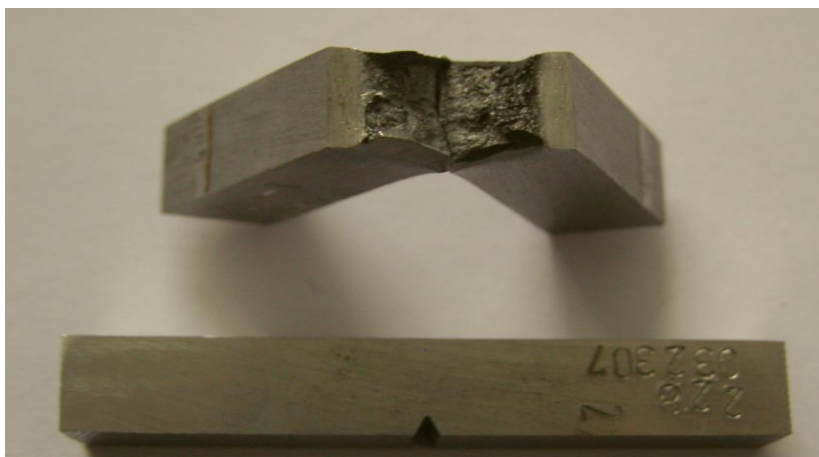
- A. Anodową.
- B. Katodową.
- C. Magnetyczną.
- D. Ultradźwiękową.



Zadanie 7.

Przygotowanie próbki i jej kształt po przeprowadzonej próbie wskazują na wykonanie

- A. próby zginania.
- B. próby udarności.
- C. pomiaru twardości.
- D. statycznej próby rozciągania.



Zadanie 8.

Na rysunku przedstawiono symbol zaworu

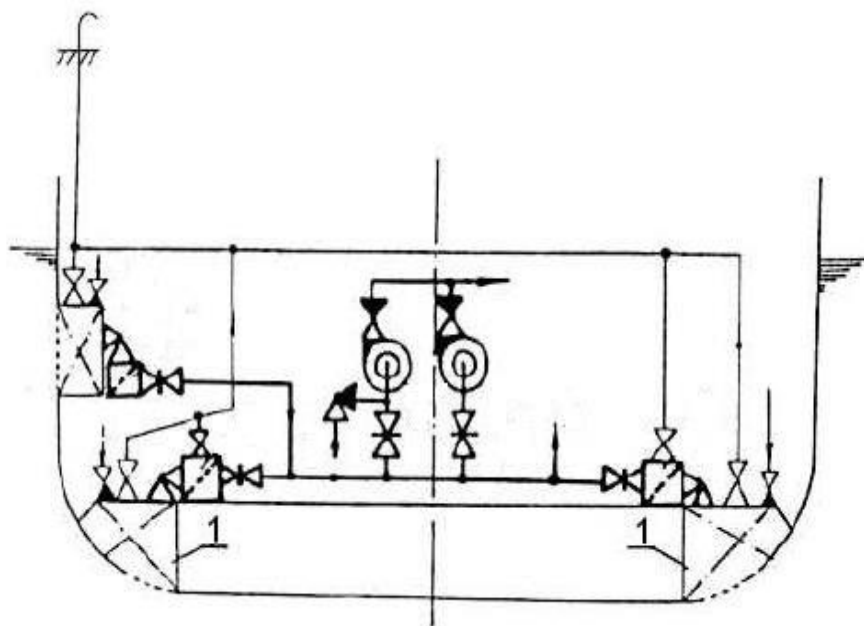
- A. klapowego zwrotnego przelotowego.
- B. klapowego zwrotnego kąтового.
- C. szybkozamykającego kąтового.
- D. regulacyjnego rozprężnego.



Zadanie 12.

Na schemacie połączeń magistrali kingstonowej cyfrą 1 oznaczono

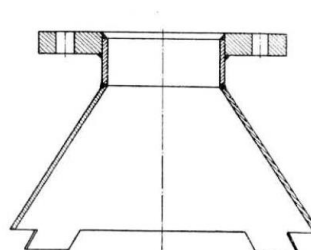
- A. skrzynię zaworu burtowego.
- B. skrzynię kingstonową.
- C. zbiornik balastowy.
- D. osadnik.



Zadanie 13.

Przedstawiony na rysunku element armatury instalacji balastowej jednostki pływającej to

- A. kosz ssący.
- B. końcówka ssąca.
- C. osadnik przelotowy.
- D. kołnierz grodziowy prosty.



Zadanie 14.

Długość jednostki pływającej L_{pp} zgodnie z Przepisami klasyfikacyjnymi budowy statków morskich (PRS) określa

- A. całkowitą długość.
- B. długość obliczeniową.
- C. długość między pionami.
- D. długość na letniej wodnicy pływania.

Zadanie 15.

Na podstawie danych zawartych w tabeli określ wartość odchyłki wymiarowej dodatniej średnicy nominalnej ogniwa łańcucha kotwicznego, jeżeli $d = 90$ mm.

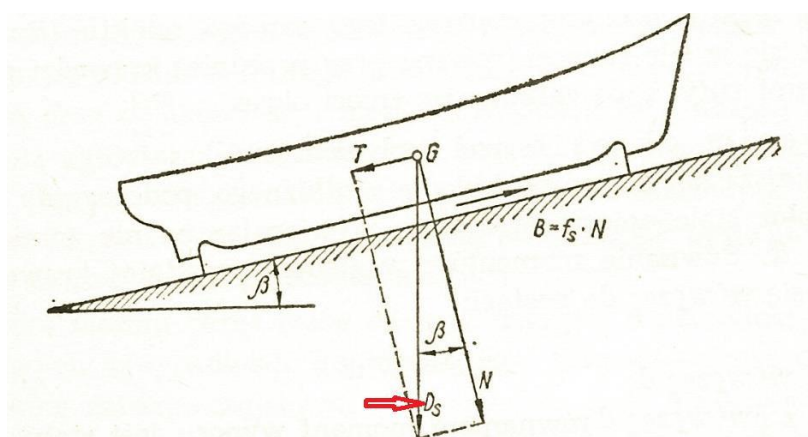
- A. 3,9 mm
- B. 4,0 mm
- C. 4,5 mm
- D. 5,2 mm

Odchyłki wymiarowe średnicy nominalnej ogniw		
Średnica nominalna d [mm]	Odchyłka wymiarowa ujemna [mm]	Odchyłka wymiarowa dodatnia [mm]
$d \leq 40$	-1	5% d
$40 < d \leq 84$	-2	
$84 < d \leq 122$	-3	
$d > 122$	-4	

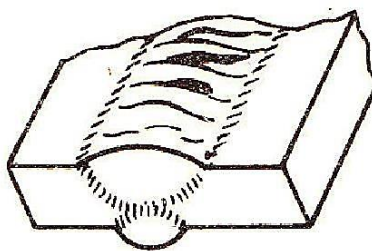
Zadanie 16.

Symbol D_s na rysunku obrazującym działanie sił podczas wodowania wzdłużnego jednostki pływającej oznacza

- A. ciężar wodowanego okrętu z kozłami, podbudową i płozami.
- B. opór tarcia przeciwdziałający ruchowi okrętu.
- C. składową siły normalnej do torów.
- D. ciężar wodowanego okrętu.



Zadanie 17.



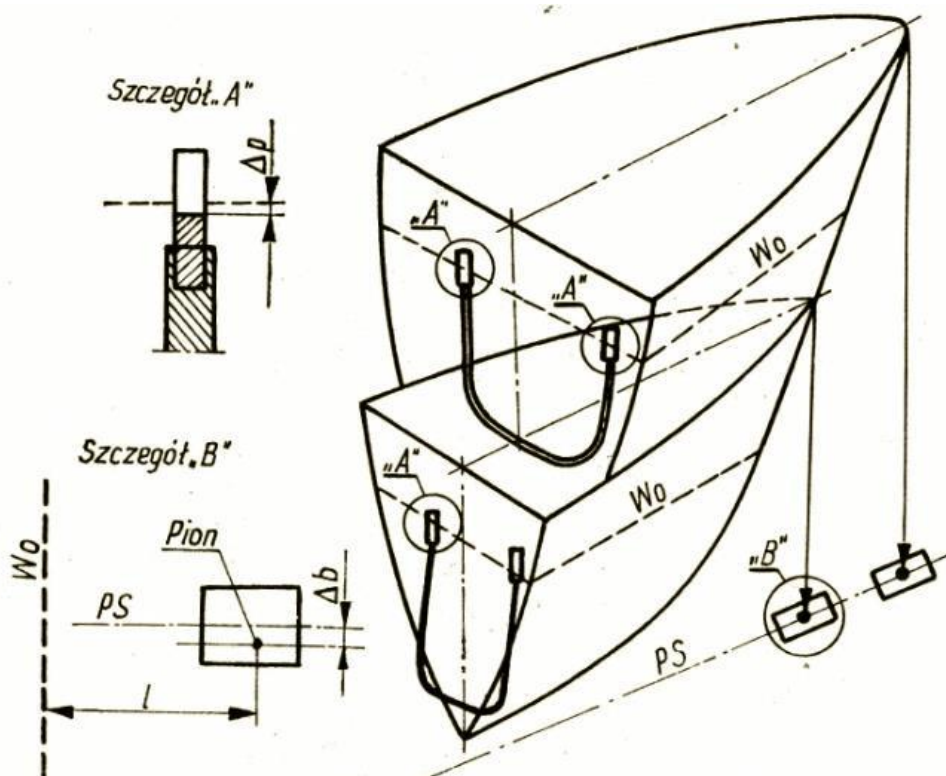
Na rysunku przedstawiono jedną z wad spawalniczych, pęknięcie poprzeczne. W jaki sposób należy wykonać naprawę przedstawionej wady?

- A. Oszlifować miejsce wady, a następnie napawać miejsca uszkodzone i oszlifować.
- B. Wyciąć wadliwy odcinek spoiny do czystego materiału i ponownie zaspawać.
- C. Pęknięcie pospawać od góry dodatkowym ścięciem i oszlifować.
- D. Pęknięcie spoiny przeszlifować szlifierką.

Zadanie 18.

Na rysunku przedstawiono sposób ustawienia sekcji konstrukcji dziobu jednostki pływającej, W_0 oznacza linię

- A. podstawową.
- B. wręcznicy.
- C. wodnicy.
- D. symetrii.



Zadanie 19.

Przyrząd pomiarowy przedstawiony na rysunku to

- A. teodolit.
- B. planimetr.
- C. niwelator.
- D. oscyloskop.



Zadanie 20.

Instalacja balastowa na jednostce pływającej służy między innymi do

- A. zaopatrzenia w wodę pitną.
- B. usuwania zanieczyszczonej wody z WC.
- C. chłodzenia silnika głównego i pomocniczych.
- D. wyrównywania przegłębień i przechyłów statku.

Zadanie 21.

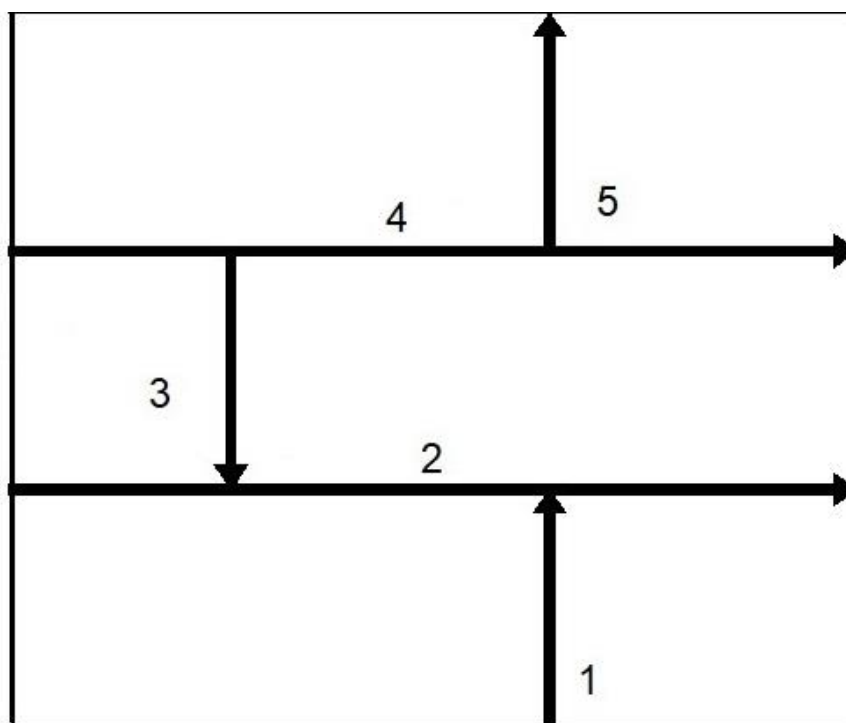
Montaż kadłuba statku polegający na montowaniu sekcji śródkręcia do wysokości pokładu górnego z jednoczesnym montażem sekcji w stronę rufy i dziubu jest metodą

- A. blokową.
- B. wyspową.
- C. trapezową.
- D. piramidalną.

Zadanie 22.

Prawidłowa kolejność spawania blach jest następująca:

- A. 1, 3, 5, 2, 4
- B. 4, 5, 3, 2, 1
- C. 2, 3, 5, 4, 1
- D. 4, 2, 1, 3, 5



Zadanie 23.

Przedstawione na rysunku elementy systemu wentylacji stosowane na jednostkach pływających to

- A. głowice wyciągowe.
- B. głowice nawiewowe.
- C. wentylatory kanałowe.
- D. anemostaty wywiewne.



Zadanie 24.

Przedstawione na rysunku urządzenie zastosowane do transportu zbiornika na miejsce montażu to

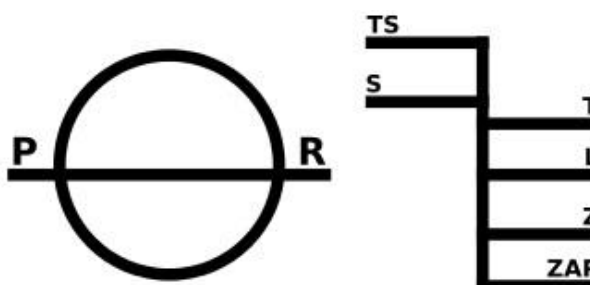
- A. syncrolift.
- B. platforma samojezdna.
- C. siłownik hydrauliczny.
- D. platforma pneumatyczna.



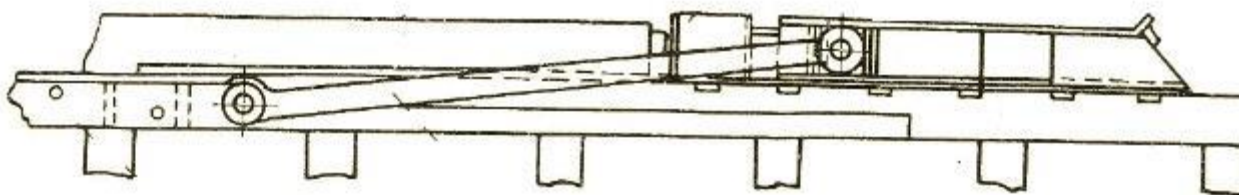
Zadanie 25.

Na rysunku przedstawiono znaki zanurzenia. Zgodnie z przepisami PRS litera L oznacza

- A. letnią linię ładunkową.
- B. zimową linię ładunkową.
- C. tropikalną linię ładunkową.
- D. linię ładunkową dla wody słodkiej.



Zadanie 26.



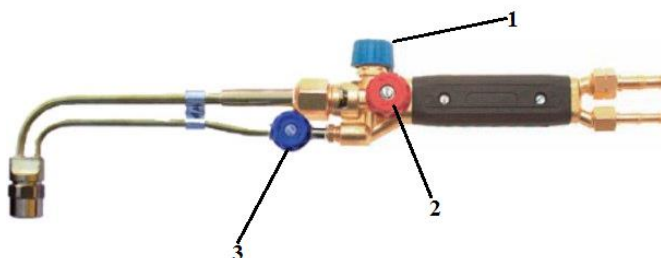
Które z urządzeń pomocniczych używanych przy wodowaniu wzdłużnym przedstawiono na rysunku?

- A. Zwalniacz mechaniczny.
- B. Ściągacz łączący płozy.
- C. Zwalniacz śrubowy.
- D. Spychacz.

Zadanie 27.

Na rysunku przedstawiono palnik acetylenowo-tlenowy. Który zawór należy zakręcić, aby zgasić palnik?

- A. 1
- B. 2
- C. 3, a potem 1
- D. 1, a potem 3



Zadanie 28.

Skrót ABS oznacza

- A. angielskie klasy statku.
- B. konwencję o liniach ładunkowych.
- C. amerykańskie towarzystwo klasyfikacyjne.
- D. konwencję o bezpieczeństwie życia na wodzie.

Zadanie 29.

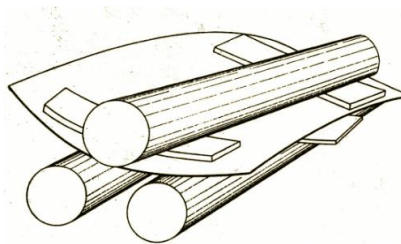
Zgodnie z przepisami Towarzystwa Klasyfikacyjnego PRS próba wykonywana poprzez wypełnienie przestrzeni cieczą do podanej wysokości jest próbą

- A. powietrzną.
- B. hydrostatyczną.
- C. strumieniem wody.
- D. hydropneumatyczną.

Zadanie 30.

Który rodzaj gięcia blachy przedstawiono na rysunku?

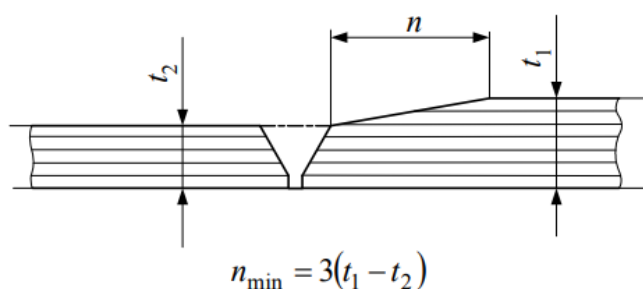
- A. Jednostronne krzywizny jednokierunkowej.
- B. Dwustronne krzywizny dwukierunkowej.
- C. Doginanie z podkładaniem klina.
- D. Stożkowe jednokierunkowe.



Zadanie 31.

Jeżeli grubość blach $t_1 = 18$ mm i $t_2 = 12$ mm, to wielkość redukcji n przy łączeniu blach doczołowo wynosi

- A. 18 mm
- B. 16 mm
- C. 14 mm
- D. 12 mm



Zadanie 32.

Przegląd podwodnej części kadłuba jednostki pływającej przed wodowaniem przeprowadzany jest w celu sprawdzenia

- A. szczelności korków dennych.
- B. szczelności spoin.
- C. zwalniaczy.
- D. spychaczy.

Zadanie 33.

Które urządzenie służące do transportu blach przedstawiono na rysunku?

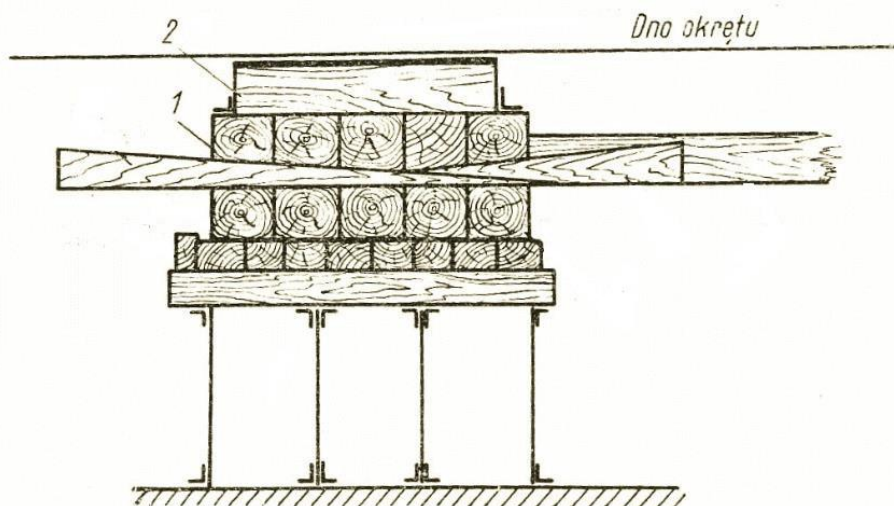
- A. Trawersę elektromagnetyczną.
- B. Trawersę podciśnieniową.
- C. Belkę transportową.
- D. Suwnicę.



Zadanie 34.

Cyframi 1 i 2 na rysunku podbudowy ażurowej oznaczono

- A. tory.
- B. kliny.
- C. płozy.
- D. dyliny.

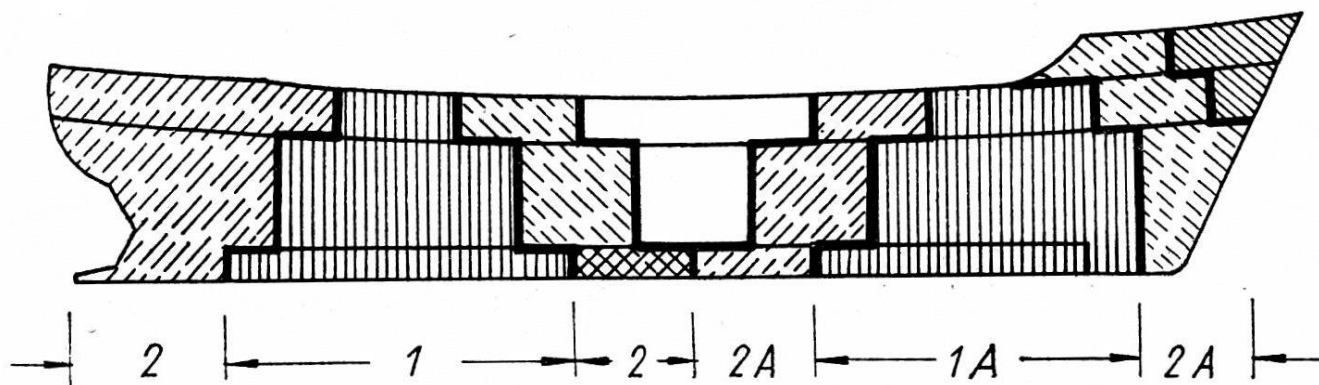


Zadanie 35.

Zaraz po wodowaniu kadłuba statku należy przeprowadzić kontrolę

- A. działania trapów i urządzeń ratunkowych.
- B. szczelności kadłuba i urządzeń dennych.
- C. urządzeń cumowniczych.
- D. spoin penetrantem.

Zadanie 36.



Którą metodę montażu kadłuba w płaszczyźnie wzdłużnej przedstawiono na rysunku?

- A. Piramidalną.
- B. Wyspową.
- C. Piętrową.
- D. Blokową.

Zadanie 37.

Zastosowanie stabilizatorów płetwowych statku spowoduje

- A. zmniejszenie amplitudy kołysania.
- B. utrzymanie kierunku kursu.
- C. zwiększenie wyporności.
- D. zmianę przegłębienia.

Zadanie 38.

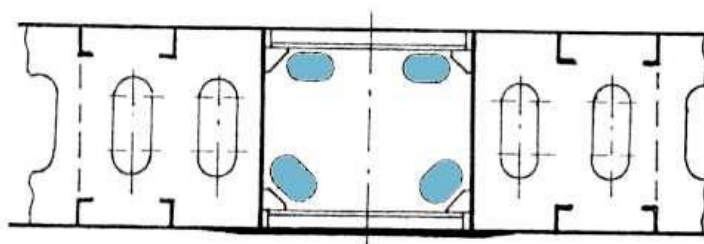
Na rysunkach okrętowych wręg 69 jest oznaczony symbolem

- A. \$ 69
- B. Fr 69
- C. W 69
- D. CL 69

Zadanie 39.

Na rysunku przedstawiono sposób prowadzenia rurociągów. Kolorem niebieskim oznaczono miejsce przejścia rurociągów

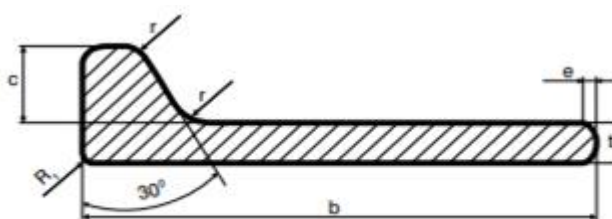
- A. w usztywnieniach burt.
- B. przez zęzy przy burtach.
- C. przez zbiorniki szczytowe.
- D. wewnątrz wzdłużnika tunelowego.



Zadanie 40.

Zgodnie z danymi zawartymi w tabeli określ, który z podanych poniżej wymiarów płaskownika łebkowego mieści się w tolerancji grubości t (mm).

- A. HP 220 x 8,6
- B. HP 240 x 9,2
- C. HP 260 x 9,6
- D. HP 280 x 8,4



Wyróżnik	Wymiary				Tolerancje	
	[mm]	b [mm]	t [mm]	c [mm]	r [mm]	b [mm]
HP 220x b x t	220	10,11,12	31	9	±3.0	+1.0 -0.4
HP 240x b x t	240	10, 11, 12	34	10		
HP 260x b x t	260	10, 11, 12	37	11		
HP 280x b x t	280	11, 12, 13	40	12		
HP 300x b x t	300	11,12,13	43	13		