

Nazwa kwalifikacji: **Prowadzenie procesu przeróbki kopalin stałych**

Oznaczenie kwalifikacji: **MG.35**

Wersja arkusza: **SG**

Czas trwania egzaminu: **60 minut**

MG.35-SG-21.01

EGZAMIN POTWIERDZAJĄCY KWALIFIKACJE W ZAWODZIE

Rok 2021

CZĘŚĆ PISEMNA

**PODSTAWA PROGRAMOWA
2017**

Instrukcja dla zdającego

1. Sprawdź, czy arkusz egzaminacyjny zawiera 9 stron. Ewentualny brak stron lub inne usterki zgłoś przewodniczącemu zespołu nadzorującego.
2. Do arkusza dołączona jest KARTA ODPOWIEDZI, na której w oznaczonych miejscach:
 - wpisz oznaczenie kwalifikacji,
 - zamaluj kratkę z oznaczeniem wersji arkusza,
 - wpisz swój numer PESEL*,
 - wpisz swoją datę urodzenia,
 - przyklej naklejkę ze swoim numerem PESEL.
3. Arkusz egzaminacyjny zawiera test składający się z 40 zadań.
4. Za każde poprawnie rozwiązane zadanie możesz uzyskać 1 punkt.
5. Aby zdać część pisemną egzaminu musisz uzyskać co najmniej 20 punktów.
6. Czytaj uważnie wszystkie zadania.
7. Rozwiązania zaznaczaj na KARCIE ODPOWIEDZI długopisem lub piórem z czarnym tuszem/atramentem.
8. Do każdego zadania podane są cztery możliwe odpowiedzi: A, B, C, D. Odpowiada im następujący układ kratek w KARCIE ODPOWIEDZI:

A	B	C	D
---	---	---	---

9. Tylko jedna odpowiedź jest poprawna.
10. Wybierz właściwą odpowiedź i zamaluj kratkę z odpowiadającą jej literą – np., gdy wybrałeś odpowiedź „A”:

<input checked="" type="checkbox"/>	B	C	D
-------------------------------------	---	---	---

11. Staraj się wyraźnie zaznaczać odpowiedzi. Jeżeli się pomylisz i błędnie zaznaczysz odpowiedź, otocz ją kółkiem i zaznacz odpowiedź, którą uważasz za poprawną, np.

<input checked="" type="checkbox"/>	B	C	<input checked="" type="checkbox"/>
-------------------------------------	---	---	-------------------------------------

12. Po rozwiązaniu testu sprawdź, czy zaznaczyłeś wszystkie odpowiedzi na KARCIE ODPOWIEDZI i wprowadziłeś wszystkie dane, o których mowa w punkcie 2 tej instrukcji.

Pamiętaj, że oddajesz przewodniczącemu zespołu nadzorującego tylko KARTĘ ODPOWIEDZI.

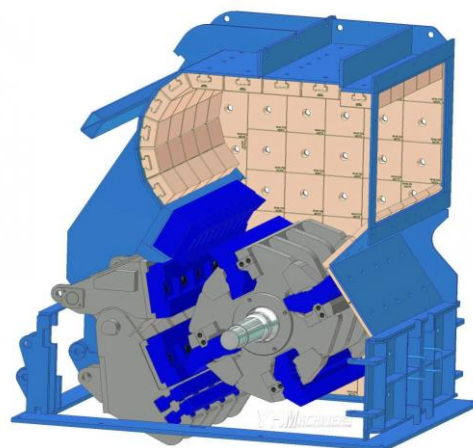
Powodzenia!

* w przypadku braku numeru PESEL – seria i numer paszportu lub innego dokumentu potwierdzającego tożsamość

Zadanie 1.

Na rysunku przedstawiono kruszarkę

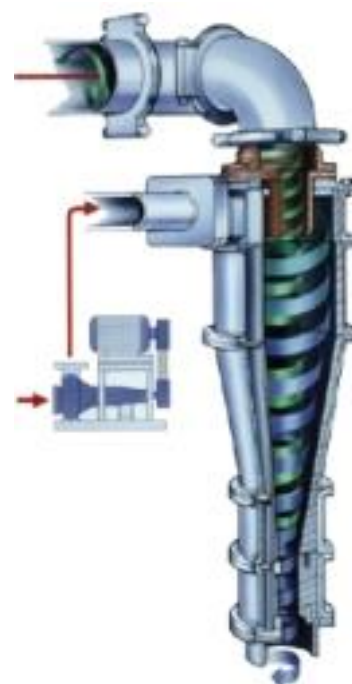
- A. młotkową.
- B. stożkową.
- C. bębnową.
- D. walcową.



Zadanie 2.

Który klasyfikator przedstawiono na rysunku?

- A. Aerodynamiczny.
- B. Fluidyzacyjny.
- C. Hydrauliczny.
- D. Powietrzny.



Zadanie 3.

Do magazynowania pokruszonej rudy miedzi wykorzystuje się zbiorniki

- A. rudy drobnej.
- B. rudy grubej.
- C. koncentratu.
- D. odpadu.

Zadanie 4.

Ile wynosi wychód klasy ziarnowej od 0 do 8 mm w nadawie kierowanej do procesu rozdrabniania?

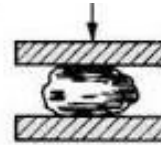
- A. 80%
- B. 53%
- C. 47%
- D. 20%

Klasa ziarnowa, mm	Masa, kg
0 – 2	280
2 – 4	250
4 – 8	750
8 – 16	320
Suma	1 600

Zadanie 5.

Zgodnie ze schematem przedstawionym na rysunku ziarna są rozdrabniane

- A. w kruszarce szczękowej.
- B. w kruszarce młotkowej.
- C. w dezintegratorze.
- D. w gniotowniku.



Zadanie 6.

W wyniku klasyfikacji na mokro piasku o uziarnieniu od 0 do 2 mm na przesiewaczu o wymiarze oczek sita 0,5 mm uzyskano 20 Mg piasku płukanego o uziarnieniu od 0,5 do 2 mm. Stanowiło to 80% masy nadawy. Ile wynosił wychód masowy drugiego produktu przesiewania?

- A. 20 Mg
- B. 13 Mg
- C. 5 Mg
- D. 3 Mg

Zadanie 7.

Ziarna o uziarnieniu mniejszym niż ziarna produktu górnego, które podczas procesu przesiewania nie przeszły przez oczka sita podczas przesiewania i trafiły do produktu górnego, to

- A. podziarno.
- B. nadziarno.
- C. przesiew.
- D. przepad.

Zadanie 8.

Która usterka **nie dotyczy** elementów klasyfikatorów zwojowych?

- A. Uszkodzona łopatką statora.
- B. Dziurawe koryto zawrotu.
- C. Uszkodzone pióro spirali.
- D. Dziurawe sito przelewu.

Zadanie 9.

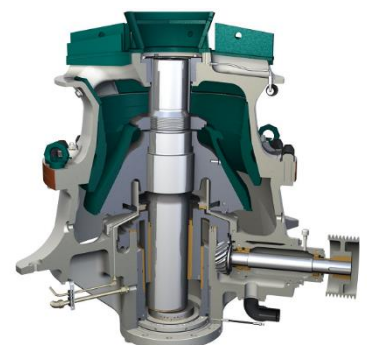
Która maszyna służy do rozdziału ziarn mineralnych charakteryzujących się różną gęstością i zbliżonym uziarnieniem?

- A. Separator magnetyczny.
- B. Separator elektryczny.
- C. Stół koncentracyjny.
- D. Maszyna flotacyjna.

Zadanie 10.

Na rysunku przedstawiono wnętrze

- A. kruszarki młotkowej.
- B. kruszarki stożkowej.
- C. młyna prętowego.
- D. młyna kulowego.



Zadanie 11.

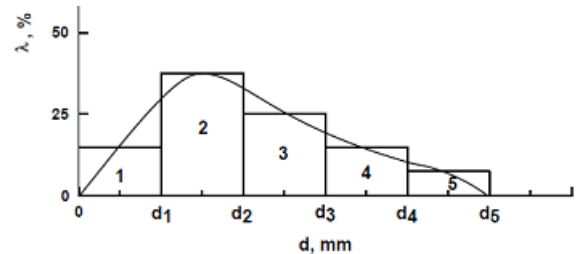
Ile wyniosła średnica ziarna, przy której otrzymano 75% uzysku danej frakcji, jeżeli średnica ziarna, przy której uzysk danej frakcji był równy 25%, wynosiła 2 mm, a rozproszenie prawdopodobne było równe 1?

- A. 0,5 mm
- B. 1,5 mm
- C. 4,0 mm
- D. 6,0 mm

Zadanie 12.

Na rysunku przedstawiono krzywą

- A. składu ziarnowego w postaci skumulowanej.
- B. składu ziarnowego w postaci histogramu.
- C. rozdziału rzeczywistą skumulowaną.
- D. rozdziału dla procesu idealnego.



Zadanie 13.

Aby zmniejszyć ilość nadziarna w produkcie dolnym przesiewania, należy

- A. zmniejszyć średnice oczek przesiewacza.
- B. wymienić uszkodzone sito przesiewacza.
- C. prowadzić proces klasyfikacji na mokro.
- D. zwiększyć średnicę oczek przesiewacza.

Zadanie 14.

Który gaz w temperaturze pokojowej jest bezwonny?

- A. Tlenek węgla.
- B. Siarkowodór.
- C. Tlenek azotu.
- D. Metan.

Zadanie 15.

Okruchowe materiały granitowe powstające podczas wydobycia i obróbki granitu są wykorzystywane

- A. do produkcji brykietów węglowych.
- B. w przeróbce piasków szklarskich.
- C. do wytwarzania lizawek solnych.
- D. w budownictwie drogowym.

Zadanie 16.

Na rysunku przedstawiono

- A. przesiewacze wibracyjne.
- B. stoły koncentracyjne.
- C. separatory korytowe.
- D. osadniki stożkowe.



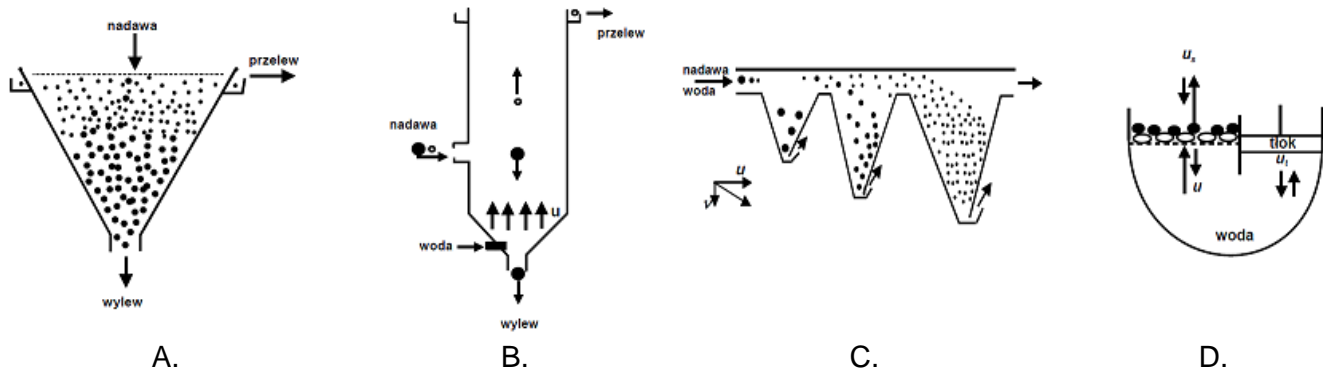
Zadanie 17.

Węgiel kamienny wzbogaca się głównie przy użyciu

- A. maszyn flotacyjnych, separatorów magnetycznych i separatorów elektrycznych.
- B. wzbogacalników DISA, separatorów elektrycznych i osadzarek pulsacyjnych.
- C. maszyn flotacyjnych, separatorów magnetycznych i osadzarek pulsacyjnych.
- D. maszyn flotacyjnych, wzbogacalników DISA i osadzarek pulsacyjnych.

Zadanie 18.

Na którym rysunku przedstawiono osadzkę tłokową?



Zadanie 19.

Który element maszyny flotacyjnej zaznaczono na rysunku czerwoną ramką?

- A. Promieniową rynnę koncentratu.
- B. Skrzynkę odpadową zewnętrzną.
- C. Skrzynkę nadawczą zewnętrzną.
- D. Obwodową rynnę koncentratu.



Zadanie 20.

Cechą charakterystyczną procesu wzbogacania grawitacyjnego przy użyciu stołów koncentracyjnych jest

- A. duże zużycie odczynników zbierających wynoszące od 200 do 300 g/Mg
- B. małe zużycie odczynników zbierających wynoszące od 20 do 30 g/Mg
- C. mała wydajność jednostkowa wynosząca od 0,10 do 0,15 Mg/h/m²
- D. duża wydajność jednostkowa wynosząca od 10 do 15 Mg/h/m²

Zadanie 21.

Główną cechą minerału decydującą o selektywności jego wzbogacania w koncentracie podczas procesu flotacji jest

- A. hydrofobowość.
- B. rozmiar ziarna.
- C. gęstość ziarna.
- D. higroskopijność.

Zadanie 22.

Który minerał **nie jest** użytecznym składnikiem w koncentracie otrzymanym podczas flotacji rudy miedzi?

- A. Chalkozyn.
- B. Kowelin.
- C. Korund.
- D. Bornit.

Zadanie 23.

Uziarnienie miałów węglowych mieści się w przedziale

- A. od 0 do 1 mm
- B. od 0 do 6 mm
- C. od 5 do 10 mm
- D. od 0 do 20 mm

Zadanie 24.

Ile wynosiła zawartość miedzi w rudzie miedzi, jeżeli podczas procesu jej wzbogacania otrzymano koncentrat o zawartości miedzi równej 20%, z jej uzyskiem w tym koncentracie na poziomie 40% i wychodem tego koncentratu równym 4%?

- A. 1%
- B. 2%
- C. 5%
- D. 8%

Zadanie 25.

Ilość dozowanego powietrza i wysokość poziomu zawiesiny to parametry kontrolowane podczas wzbogacania

- A. w osadzarkach tłokowych.
- B. w separatorach magnetycznych Jonesa.
- C. we flotownikach pneumomechanicznych.
- D. we wzbogacalnikach zawiesinowych DISA.

Zadanie 26.

Na rysunku przedstawiono

- A. wzbogacalnik zawiesinowy.
- B. wzbogacalnik stożkowy.
- C. osadzarkę pulsacyjną.
- D. maszynę flotacyjną.



Zadanie 27.

Elementem osadzarki pulsacyjnej **nie jest**

- A. łoże robocze.
- B. koło łopatkowe.
- C. komora sitowa.
- D. komora oscylacyjna.

Zadanie 28.

Do gazów niepalnych należy

- A. ditlenek węgla.
- B. propan butan.
- C. acetylen.
- D. metan.

Zadanie 29.

Parametrem kontrolowanym podczas procesu wzbogacania w mechaniczno-pneumatycznej maszynie flotacyjnej jest

- A. stopień wypełnienia komory cylpepsami.
- B. ilość powietrza podawanego do komory.
- C. poziom cieczy sklarowanej w komorze.
- D. częstotliwość drgań stalowego rusztu.

Zadanie 30.

Zagęszczanie zawiesin w zakładach wzbogacania jest realizowane

- A. w klasyfikatorach.
- B. w osadzarkach.
- C. w osadnikach.
- D. w młynach.

Zadanie 31.

Na rysunku przedstawiono

- A. zagęszczacz dora.
- B. maszyny flotujące.
- C. filtr próżniowy.
- D. sita OSO.



Zadanie 32.

Na rysunku przedstawiono

- A. filtr taśmowy.
- B. sito odśrodkowe.
- C. klasyfikator spiralny.
- D. filtr próżniowy tarczowy.



Zadanie 33.

Do naturalnych flokulantów **nie należy**

- A. celuloza.
- B. polimer.
- C. skrobia.
- D. białko.

Zadanie 34.

Ile wynosi temperatura gazów spalinowych w palenisku suszarki bębnowej do suszenia koncentratu miedziowego?

- A. Ponad 1000°C
- B. Od 700 ÷ 800°C
- C. Od 100 ÷ 150°C
- D. Poniżej 100°C

Zadanie 35.

Ile wynosi masowa zawartość części stałych w zawieszynie wodnej ziarn mineralnych, jeżeli procentowa zawartość części stałych jest równa 50%, a masa zawiesziny 500 g?

- A. 62,50 g
- B. 6,25 kg
- C. 18,75 kg
- D. 250,00 g

Zadanie 36.

Głównym składnikiem gazu ziemnego stosowanego w suszarkach obrotowych jest

- A. propan.
- B. metan.
- C. butan.
- D. etan.

Zadanie 37.

Do zgodnych z wymogami hutniczymi głównych parametrów określających jakość procesu suszenia koncentratów miedziowych należy

- A. zagęszczenie koncentratu.
- B. temperatura koncentratu.
- C. wilgotność koncentratu.
- D. gęstość koncentratu.

Zadanie 38.

Na rysunku przedstawiono fragment

- A. zagęszczacza promieniowego.
- B. zagęszczacza lamelowego.
- C. koryta odwadniającego.
- D. osadnika terenowego.

**Zadanie 39.**

W procesie odwadniania zagęszczonych koncentratów miedziowych w prasach filtracyjnych otrzymany filtrat kierowany jest do

- A. osadników promieniowych.
- B. zbiorników osadowych.
- C. suszarek obrotowych.
- D. suszarek bębnowych.

Zadanie 40.

Którym znakiem oznacza się substancje palne?



A.



B.



C.



D.