

Nazwa kwalifikacji: **Organizacja i nadzorowanie procesów produkcji maszyn i urządzeń**  
Oznaczenie kwalifikacji: **MG.44**  
Numer zadania: **01**  
Wersja arkusza: **SG**

Wypełnia zdający

Numer PESEL zdającego\*

--	--	--	--	--	--	--	--	--	--	--	--	--	--	--	--	--	--	--	--

Miejsce na naklejkę z numerem  
PESEL i z kodem ośrodka

Czas trwania egzaminu: 120 minut.

MG.44-01-21.01-SG

## **EGZAMIN POTWIERDZAJĄCY KWALIFIKACJE W ZAWODZIE**

**Rok 2021**

**CZĘŚĆ PRAKTYCZNA**

**PODSTAWA PROGRAMOWA  
2017**

### **Instrukcja dla zdającego**

1. Na pierwszej stronie arkusza egzaminacyjnego wpisz w oznaczonym miejscu swój numer PESEL i naklej naklejkę z numerem PESEL i z kodem ośrodka.
2. Na **KARCIE OCENY** w oznaczonym miejscu przyklej naklejkę z numerem PESEL oraz wpisz:
  - swój numer PESEL\*,
  - oznaczenie kwalifikacji,
  - numer zadania,
  - numer stanowiska.
3. Sprawdź, czy arkusz egzaminacyjny zawiera 6 stron i nie zawiera błędów. Ewentualny brak stron lub inne usterki zgłoś przez podniesienie ręki przewodniczącemu zespołu nadzorującego.
4. Zapoznaj się z treścią zadania oraz stanowiskiem egzaminacyjnym. Masz na to 10 minut. Czas ten nie jest wliczany do czasu trwania egzaminu.
5. Czas rozpoczęcia i zakończenia pracy zapisze w widocznym miejscu przewodniczący zespołu nadzorującego.
6. Wykonaj samodzielnie zadanie egzaminacyjne. Przestrzegaj zasad bezpieczeństwa i organizacji pracy.
7. Po zakończeniu wykonania zadania pozostaw arkusz egzaminacyjny z rezultatami oraz **KARTĘ OCENY** na swoim stanowisku lub w miejscu wskazanym przez przewodniczącego zespołu nadzorującego.
8. Po uzyskaniu zgody zespołu nadzorującego możesz opuścić salę/miejsce przeprowadzania egzaminu.

***Powodzenia!***

\* w przypadku braku numeru PESEL – seria i numer paszportu lub innego dokumentu potwierdzającego tożsamość

## Zadanie egzaminacyjne

Na podstawie załączonej dokumentacji oraz rysunków 1 i 2:

- dobierz rodzaj i wymiary gwintu śruby prasy uzupełniając tabelę 3,
- wykonaj na stanowisku komputerowym wyposażonym w oprogramowanie CAD, rysunek wykonawczy śruby (widok z przekrojem cząstkowym otworu pod końcówkę oraz kład przez rowek wpustowy). Szablon rysunku znajduje się na pulpicie komputera w folderze EGZAMIN MG.44,
- zapisz w przygotowanej tabeli proces technologiczny montażu prasy śrubowej,
- zapisz w przygotowanej tabeli wykaz operacji i zabiegów technologicznych obróbki śruby z pręta okrągłego.

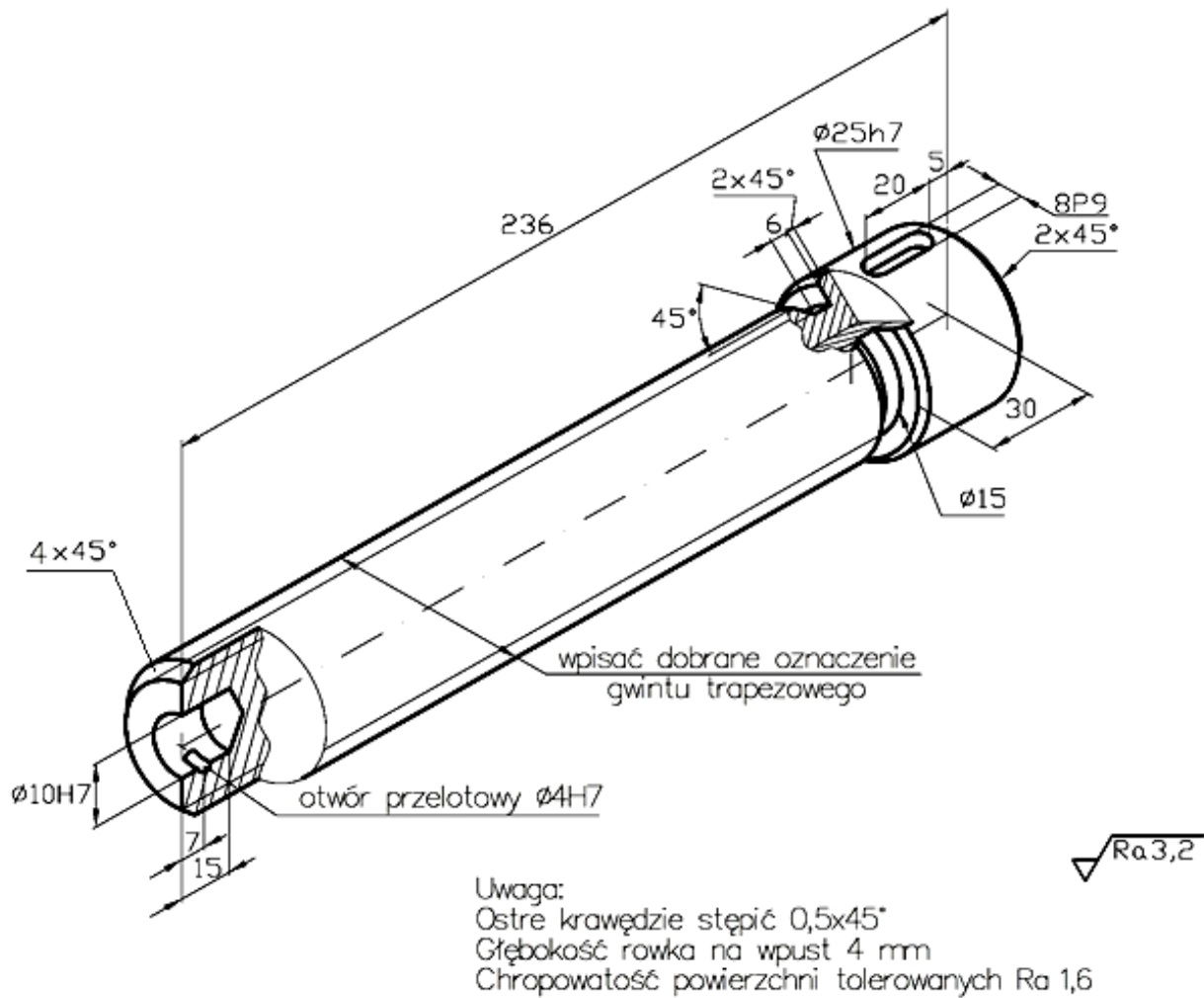
Wyposażenie umożliwi wykonanie wszystkich operacji i zabiegów technologicznych obróbki śruby charakterystycznych dla obróbki jednostkowej (bez obrabiarek CNC).

Tabela 1. Dane wejściowe i wyniki obliczeń gwintu śruby prasy

Dane wejściowe		Wyniki obliczeń	
Obciążenie robocze F	12,5 kN	Średnica rdzenia śruby $d_3$	13,80 mm
Materiał śruby	C55	Długość gwintu	200,00 mm
Współczynnik bezpieczeństwa $x_w$	3,5	Współczynnik bezpieczeństwa $x_w$	4,5

Tabela 2. Wybrane gwinty i ich wymiary

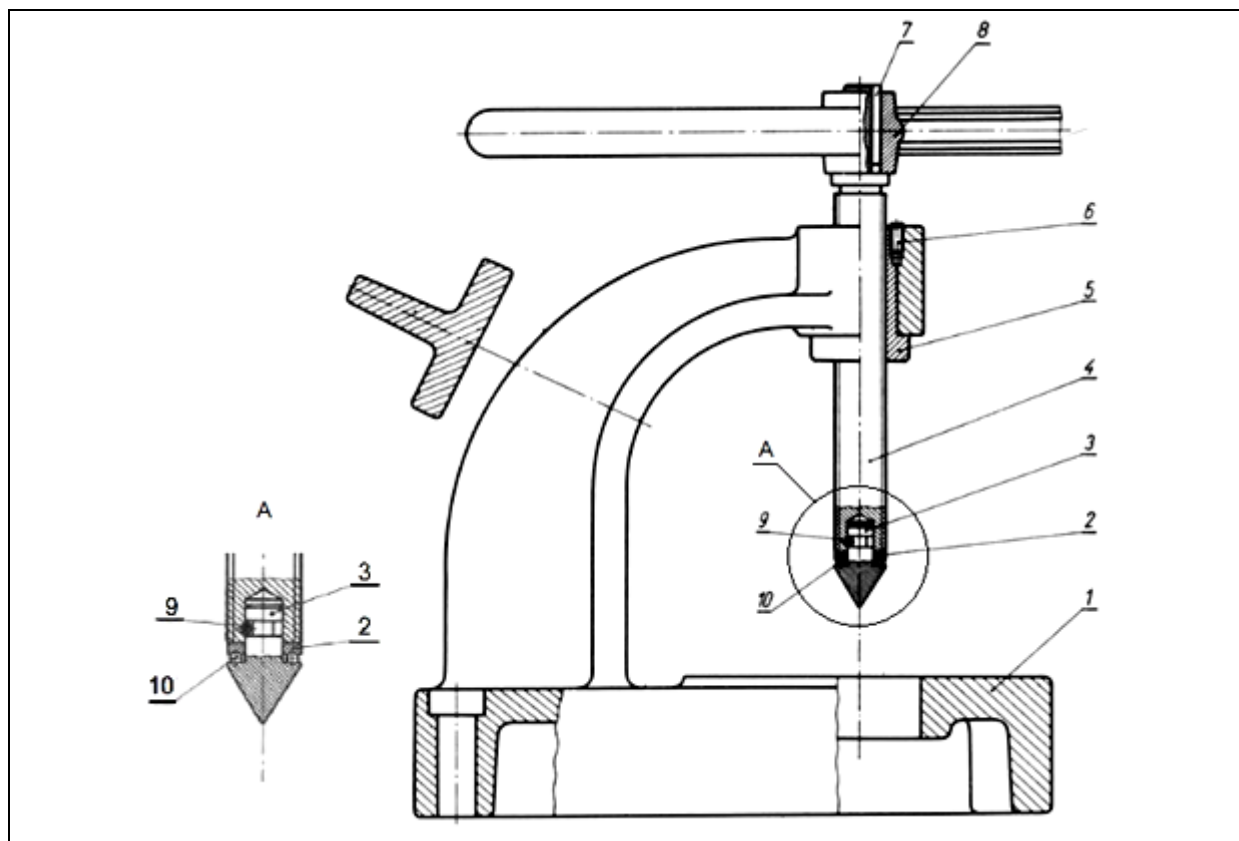
Oznaczenie gwintu	M18x2		M20x2		Oznaczenie gwintu	Tr18x4		Tr20x4		
	Średnica nominalna d [mm]	Średnica rdzenia śruby $d_3$ [mm]	Skok gwintu P [mm]	Średnica wewnętrzna $D_1$ [mm]		Średnica nominalna d [mm]	Średnica rdzenia śruby $d_3$ [mm]	Skok gwintu P [mm]	Średnica wewnętrzna $D_1$ [mm]	Średnica podziałowa $D_2$ [mm]
Średnica nominalna d [mm]	18	20	Średnica nominalna d [mm]	18	20	18	20	Średnica nominalna d [mm]	18	20
Średnica rdzenia śruby $d_3$ [mm]	15,37	17,37	Średnica rdzenia śruby $d_3$ [mm]	13,5	15,5	13,5	15,5	Średnica rdzenia śruby $d_3$ [mm]	13,5	15,5
Skok gwintu P [mm]	2	2	Skok gwintu P [mm]	4	4	4	4	Skok gwintu P [mm]	4	4
Średnica wewnętrzna $D_1$ [mm]	15,83	17,83	Średnica wewnętrzna $D_1$ [mm]	14	16	14	16	Średnica wewnętrzna $D_1$ [mm]	14	16
Średnica podziałowa $D_2$ [mm]	16,70	18,70	Średnica podziałowa $D_2$ [mm]	16	18	16	18	Średnica podziałowa $D_2$ [mm]	16	18



Nazwa części  
**Śruba**

Numer rysunku  
**1.04**

Rysunek 1. Śruba



10	Kulka $\phi 3$	6	ŁH15
9	Kołek walcowy $\phi 4n6 \times 15$	1	PN-89/M-85021
8	Pokrętko	1	ZI 200
7	Wpust pryzmatyczny	1	PN-70/M-85005
6	Wkręt	1	PN-92/M-82273
5	Tuleja gwintowana	1	B 443
4	Śruba	1	C55
3	Końcówka	1	45
2	Pierścień	1	ŁH15
1	Korpus	1	ZI 200
Nr części	Nazwa części	Sztuk	Materiał / Norma
Nazwa zespołu			Numer rysunku
<b>Prasa śrubowa</b>			<b>1.00</b>

Rysunek 2. Prasa śrubowa

**Czas przeznaczony na wykonanie zadania wynosi 120 minut.**

**Ocenie podlegać będą 4 rezultaty:**

- rodzaj i wymiary gwintu śruby – wypełniona tabela 3,
- rysunek wykonawczy śruby – wydruk z programu CAD,
- wykaz czynności technologicznych montażu prasy śrubowej – instrukcja montażu,
- wykaz operacji i zabiegów technologicznych obróbki śruby – karta technologiczna.







*Wypełnia zdający*

**Do arkusza egzaminacyjnego dołączam wydruki w liczbie: ..... kartek – czystopisu i ..... kartek – brudnopisu.**

*Wypełnia Przewodniczący ZN*

**Potwierdzam dołączenie przez zdającego do arkusza egzaminacyjnego wydruków w liczbie ..... kartek łącznie.**

.....  
*Czytelny podpis Przewodniczącego ZN*