

Nazwa kwalifikacji: **Organizacja i nadzorowanie procesów produkcji maszyn i urządzeń**
Oznaczenie kwalifikacji: **MG.44**
Numer zadania: **02**
Wersja arkusza: **SG**

Wypełnia zdający

Numer PESEL zdającego*

--	--	--	--	--	--	--	--	--	--	--	--	--	--	--	--	--	--	--	--

Miejsce na naklejkę z numerem
PESEL i z kodem ośrodka

Czas trwania egzaminu: **120** minut.

MG.44-02-21.01-SG

EGZAMIN POTWIERDZAJĄCY KWALIFIKACJE W ZAWODZIE

Rok 2021

CZĘŚĆ PRAKTYCZNA

**PODSTAWA PROGRAMOWA
2017**

Instrukcja dla zdającego

1. Na pierwszej stronie arkusza egzaminacyjnego wpisz w oznaczonym miejscu swój numer PESEL i naklej naklejkę z numerem PESEL i z kodem ośrodka.
2. Na KARCIE OCENY w oznaczonym miejscu przyklej naklejkę z numerem PESEL oraz wpisz:
 - swój numer PESEL*,
 - oznaczenie kwalifikacji,
 - numer zadania,
 - numer stanowiska.
3. Sprawdź, czy arkusz egzaminacyjny zawiera 6 stron i nie zawiera błędów. Ewentualny brak stron lub inne usterki zgłoś przez podniesienie ręki przewodniczącemu zespołu nadzorującego.
4. Zapoznaj się z treścią zadania oraz stanowiskiem egzaminacyjnym. Masz na to 10 minut. Czas ten nie jest wliczany do czasu trwania egzaminu.
5. Czas rozpoczęcia i zakończenia pracy zapisze w widocznym miejscu przewodniczący zespołu nadzorującego.
6. Wykonaj samodzielnie zadanie egzaminacyjne. Przestrzegaj zasad bezpieczeństwa i organizacji pracy.
7. Po zakończeniu wykonania zadania pozostaw arkusz egzaminacyjny z rezultatami oraz KARTĘ OCENY na swoim stanowisku lub w miejscu wskazanym przez przewodniczącego zespołu nadzorującego.
8. Po uzyskaniu zgody zespołu nadzorującego możesz opuścić salę/miejsce przeprowadzania egzaminu.

Powodzenia!

* w przypadku braku numeru PESEL – seria i numer paszportu lub innego dokumentu potwierdzającego tożsamość

Zadanie egzaminacyjne

Na podstawie załączonej dokumentacji oraz rysunków 1 i 2:

- dobierz rodzaj i wymiary gwintu śruby prasy uzupełniając tabelę 3,
- wykonaj na stanowisku komputerowym wyposażonym w oprogramowanie CAD, rysunek wykonawczy śruby (widok z przekrojem cząstkowym otworu pod końcówkę oraz kład przez rowek wpustowy). Szablon rysunku znajduje się na pulpicie komputera w folderze EGZAMIN MG.44,
- zapisz w przygotowanej tabeli proces technologiczny montażu prasy śrubowej,
- zapisz w przygotowanej tabeli wykaz operacji i zabiegów technologicznych obróbki śruby z pręta okrągłego.

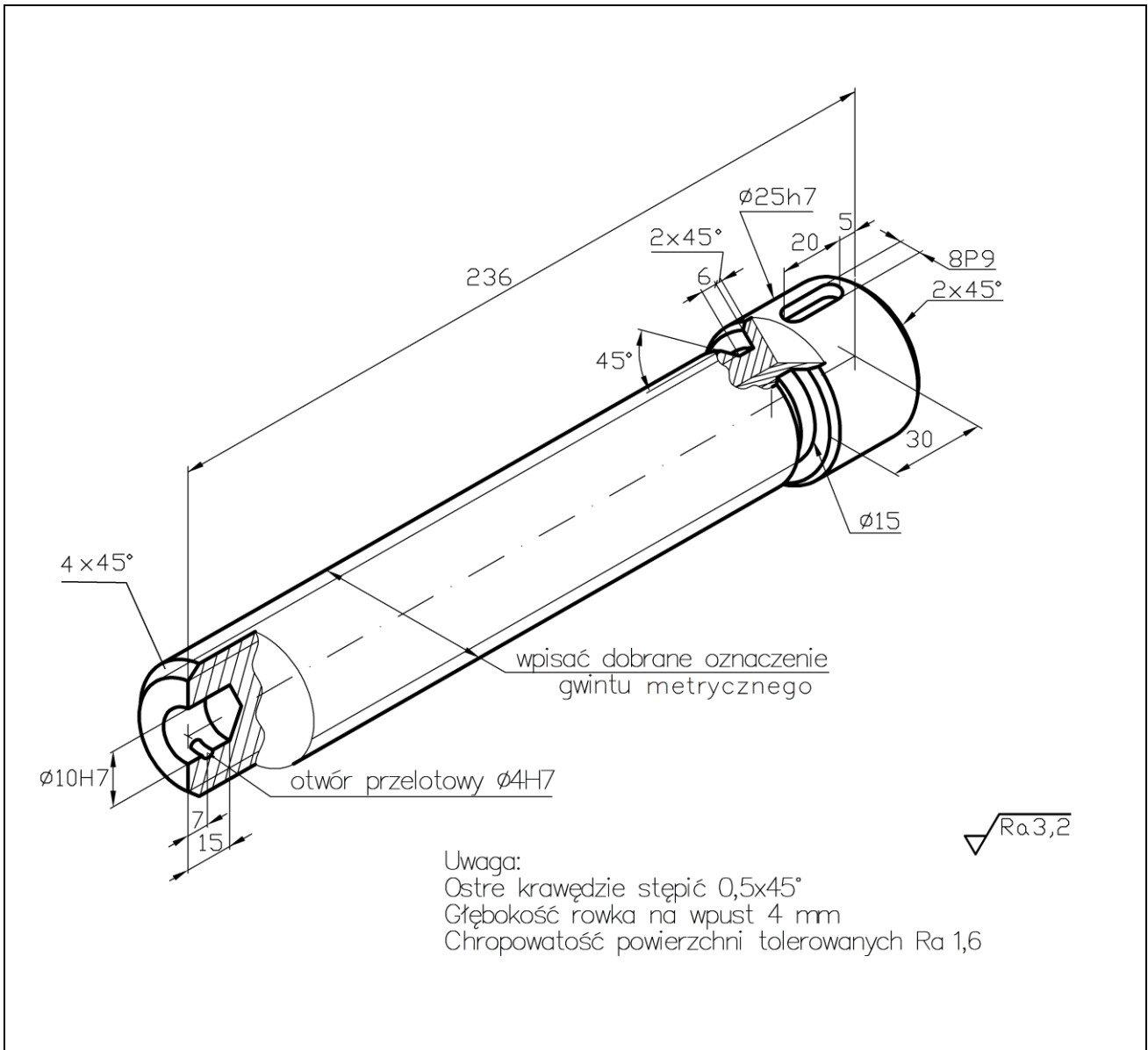
Wyposażenie umożliwi wykonanie wszystkich operacji i zabiegów technologicznych obróbki śruby charakterystycznych dla obróbki jednostkowej (bez obrabiarek CNC).

Tabela 1. Dane wejściowe i wyniki obliczeń gwintu śruby prasy

Dane wejściowe		Wyniki obliczeń	
Obciążenie robocze F	12,5 kN	Średnica rdzenia śruby d_3	13,80 mm
Materiał śruby	C55	Długość gwintu	200,00 mm
Współczynnik bezpieczeństwa x_w	3,5	Współczynnik bezpieczeństwa x_w	4,5

Tabela 2. Wybrane gwinty i ich wymiary

Oznaczenie gwintu	M16x2	M18x2	Oznaczenie gwintu	Tr16x4	Tr18x4
Średnica nominalna d [mm]	16	18	Średnica nominalna d [mm]	16	18
Średnica rdzenia śruby d_3 [mm]	13,37	15,37	Średnica rdzenia śruby d_3 [mm]	11,5	13,5
Skok gwintu P [mm]	2	2	Skok gwintu P [mm]	4	4
Średnica wewnętrzna D_1 [mm]	13,83	15,83	Średnica wewnętrzna D_1 [mm]	12	14
Średnica podziałowa D_2 [mm]	14,70	16,70	Średnica podziałowa D_2 [mm]	14	16



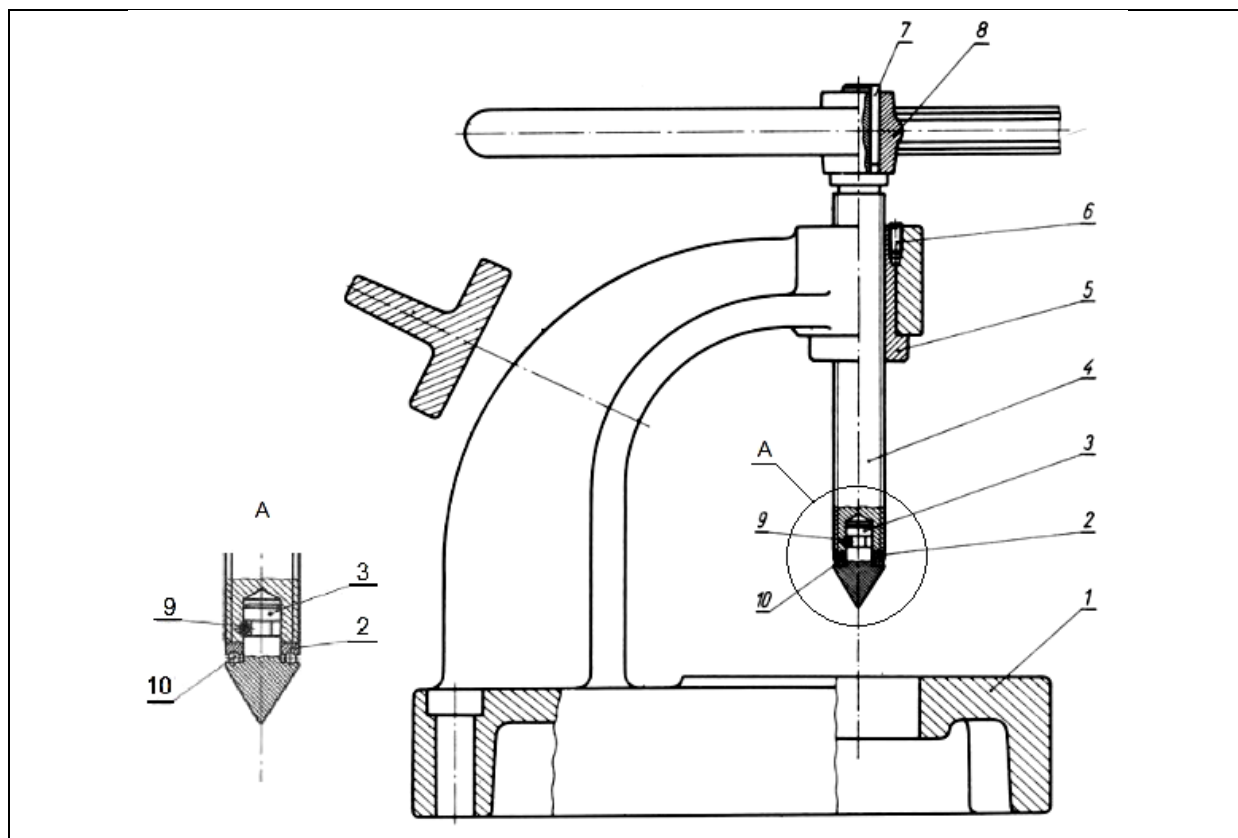
Nazwa części

Śruba

Numer rysunku

1.04

Rysunek 1. Śruba



10	Kulka $\phi 3$	6	ŁH15
9	Kolek walcowy $\phi 4n6 \times 15$	1	PN-89/M-85021
8	Pokrętko	1	ZI 200
7	Wpust pryzmatyczny	1	PN-70/M-85005
6	Wkręt	1	PN-92/M-82273
5	Tuleja gwintowana	1	B 443
4	Śruba	1	C55
3	Końcówka	1	45
2	Pierścień	1	ŁH15
1	Korpus	1	ZI 200
Nr części	Nazwa części	Sztuk	Materiał / Norma
Nazwa zespołu Prasa śrubowa			Numer rysunku 1.00

Rysunek 2. Prasa śrubowa

Czas przeznaczony na wykonanie zadania wynosi 120 minut.

Ocenie podlegać będą 4 rezultaty:

- rodzaj i wymiary gwintu śruby – tabela 3,
- rysunek wykonawczy śruby – wydruk z programu CAD,
- wykaz czynności technologicznych montażu prasy śrubowej – instrukcja montażu,
- wykaz operacji i zabiegów technologicznych obróbki śruby – karta technologiczna.

Wypełnia zdający

Do arkusza egzaminacyjnego dołączam wydruki w liczbie: kartek – czystopisu i kartek – brudnopisu.

Wypełnia Przewodniczący ZN

Potwierdzam dołączenie przez zdającego do arkusza egzaminacyjnego wydruków w liczbie kartek łącznie.

.....
Czytelny podpis Przewodniczącego ZN