

**EGZAMIN POTWIERDZAJĄCY KWALIFIKACJE W ZAWODZIE**  
**Rok 2021**  
**ZASADY OCENIANIA**

*Arkusze zawiera informacje prawnie chronione  
 do momentu rozpoczęcia egzaminu*

Nazwa kwalifikacji: **Wytwarzanie wyrobów stolarskich**  
 Oznaczenie arkusza: **A.13-01-21.01-SG**  
 Oznaczenie kwalifikacji: **A.13**  
 Numer zadania: **01**  
 Wersja arkusza: **SG**

**PODSTAWA PROGRAMOWA  
 2012**

*Wypełnia egzaminator*

Kod ośrodka           –

Kod egzaminatora

Data egzaminu            
*Dzień      Miesiąc      Rok*

Godzina rozpoczęcia egzaminu   :

Numer PESEL zdającego*										Numer stanowiska	

\* w przypadku braku numeru PESEL – seria i numer paszportu lub innego dokumentu potwierdzającego tożsamość

## **Egzaminatorze!**

- Oceniaj prace zdających rzetelnie i z zaangażowaniem. Dokumentuj wyniki oceny.
- Stosuj przyjęte zasady oceniania w sposób obiektywny.
- Jeżeli zdający, wykonując zadanie egzaminacyjne, uzyskuje inne rezultaty albo pożądane rezultaty uzyskuje w inny sposób niż uwzględniony w zasadach oceniania lub przedstawia nietypowe rozwiązanie, ale zgodnie ze sztuką w zawodzie, to nadal oceniaj zgodnie z kryteriami zawartymi w zasadach oceniania. Informacje o tym, że zasady oceniania nie przewidują zaistniałej sytuacji, przekaż niezwłocznie w formie pisemnej notatki do Przewodniczącego Zespołu Egzaminacyjnego z prośbą o przekazanie jej do Okręgowej Komisji Egzaminacyjnej. Notatka może być sporządzona odręcznie w trybie roboczym.
- Informuj przewodniczącego zespołu nadzorującego o wszystkich nieprawidłowościach zaistniałych w trakcie egzaminu, w tym w szczególności o naruszeniach przepisów bezpieczeństwa i higieny pracy i o podejrzeniach niesamodzielności w wykonaniu zadania przez zdającego.

Numer  
stanowiska


*Egzaminator wpisuje T,  
jeżeli zdający spełnił  
kryterium albo N, jeżeli  
nie spełnił*

**Elementy podlegające ocenie/kryteria oceny**

**Rezultat 1. Płyta robocza podstawki pod laptop**

*Uwaga! Rezultat należy ocenić po zgłoszeniu przez zdającego gotowości do oceny.*

1	Długość płyty roboczej wynosi 400 mm $\pm$ 1mm								
2	Szerokość płyty roboczej wynosi 280 mm $\pm$ 1mm								
3	Długości przekątnych płyty roboczej są równe $\pm$ 1mm								
4	W płycie roboczej wykonanych 9 otworów wentylacyjnych, otwory są okrągłe, bez wyrwań z obu stron								
5	Usytuowanie otworów wentylacyjnych w płycie roboczej zgodne z rysunkiem 01.00								
6	Średnice otworów wynoszą 35 mm $\pm$ 1mm								
7	Powierzchnie płyty roboczej wyszlifowane, bez wyraźnych rys, przeszlifowań i wgnieceń								
8	Frezowanie wypustu wykonane zgodnie z rysunkiem 01.01								
9	Krawędzie zewnętrzne płyty roboczej zaokrąglone promieniem $\phi$ 2 równomiernie i bez uszkodzeń								
10	Krawędzie otworów wentylacyjnych zaokrąglone promieniem $\phi$ 1 równomiernie i bez uszkodzeń								

Numer stanowiska


<b>Rezultat 2. Zmontowana podstawa pod laptop</b>							
1	Wszystkie elementy podstawki zmontowane trwale						
2	Wymiary gabarytowe (długość i szerokość) podstawki wynoszą 400×296 mm						
3	Płaszczyzny boczne listwy czołowej i listwy podporowej są zlicowane z płaszczyznami bocznymi płyty roboczej						
4	Wszystkie elementy podstawki wyszlifowane, bez wyraźnych rys, wgnieceń i przeszlifowań						
5	Zawiasy zamontowane obustronnie, w odległości 20 mm ±1mm od krawędzi zewnętrznych podstawki - zgodnie z rysunkiem 01.00						
6	Zachowana odległość górnej powierzchni płyty roboczej od górnej wewnętrznej krawędzi listwy czołowej - 15 mm ±1mm						
7	Wkręty mocujące zawiasy wkręcone prostopadle, łby wkrętów nie wystają ponad zawiasy						
8	Zawiasy zamontowane trwale, pracują bez oporów, nie sprężynują, podstawa domyka się						
9	Wykonane zaokrąglenie krawędzi zewnętrznych listwy czołowej i podporowej promieniem $\phi 2$ równomiernie i bez uszkodzeń						
10	Elementy składowe podstawki czyste, usunięte linie trasowania						

Numer  
stanowiska

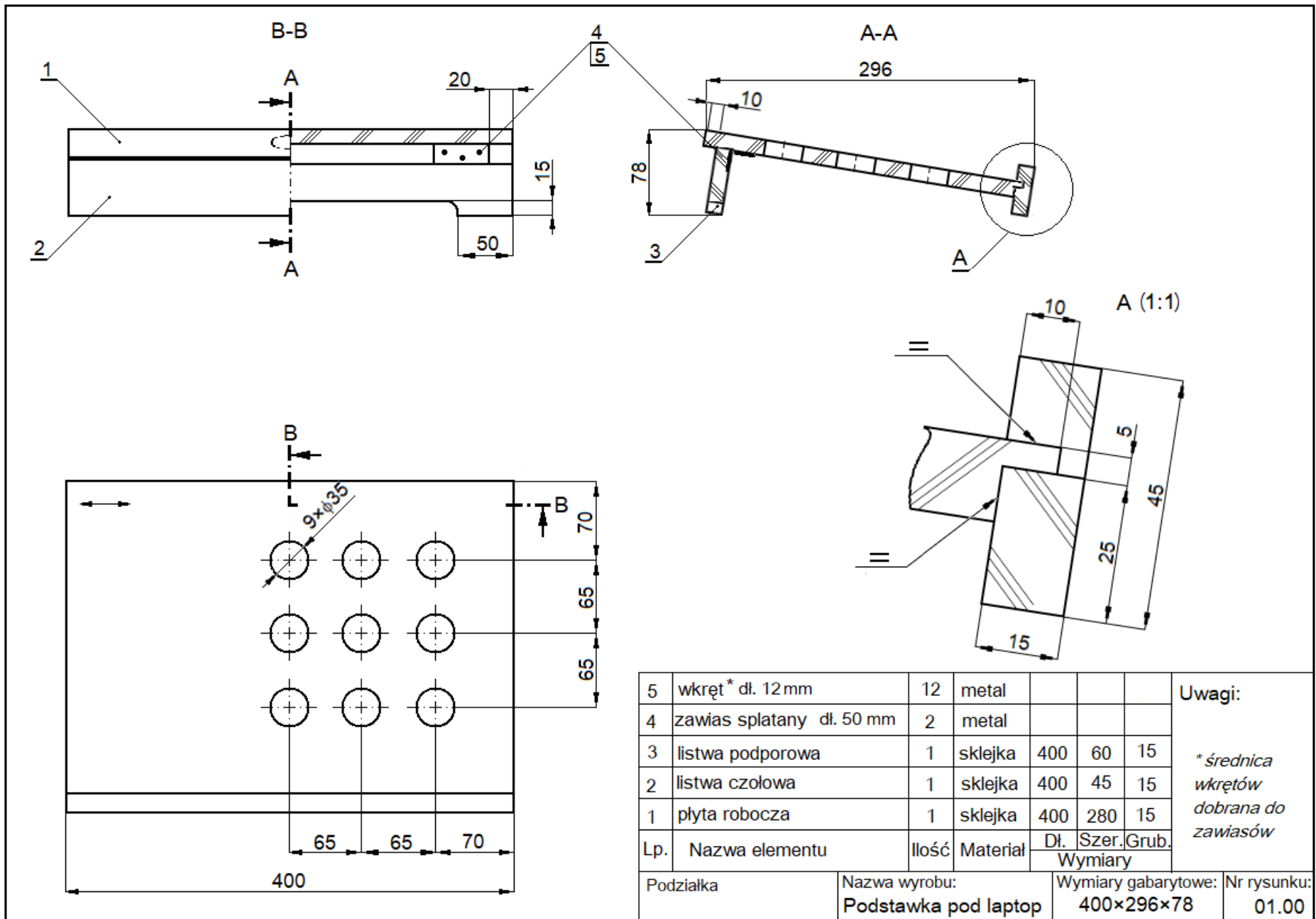

<b>Przebieg 1: Wykonanie podstawki pod laptop</b>							
<i>Zdający:</i>							
1	przed przystąpieniem do pracy na pilarcie sprawdził stan techniczny pił, próbnie uruchomił obrabiarkę						
2	przed przystąpieniem do wiercenia otworów na wiertarce wykonał wiercenia próbne						
3	podczas pracy na pilarcie stosował osłony narzędzi skrawających i miał włączony odciąg wiórów						
4	przed użyciem frezarki sprawdził stan techniczny frezów, próbnie uruchomił obrabiarkę						
5	podczas pracy na pilarcie i frezarce miał założone okulary ochronne i ochronniki słuchu						
6	podczas pracy na wiertarce miał założone okulary ochronne						
7	podczas szlifowania elementów miał założoną maskę przeciwpyłową						
8	podczas wykonywania obróbki mechanicznej zachował bezpieczną odległość dłoni od narzędzi skrawających						
9	oczyścił używane narzędzia i sprzęt po skończonej pracy						
10	uporządkował stanowisko po skończonej pracy, odpady umieścił w odpowiednim pojemniku						

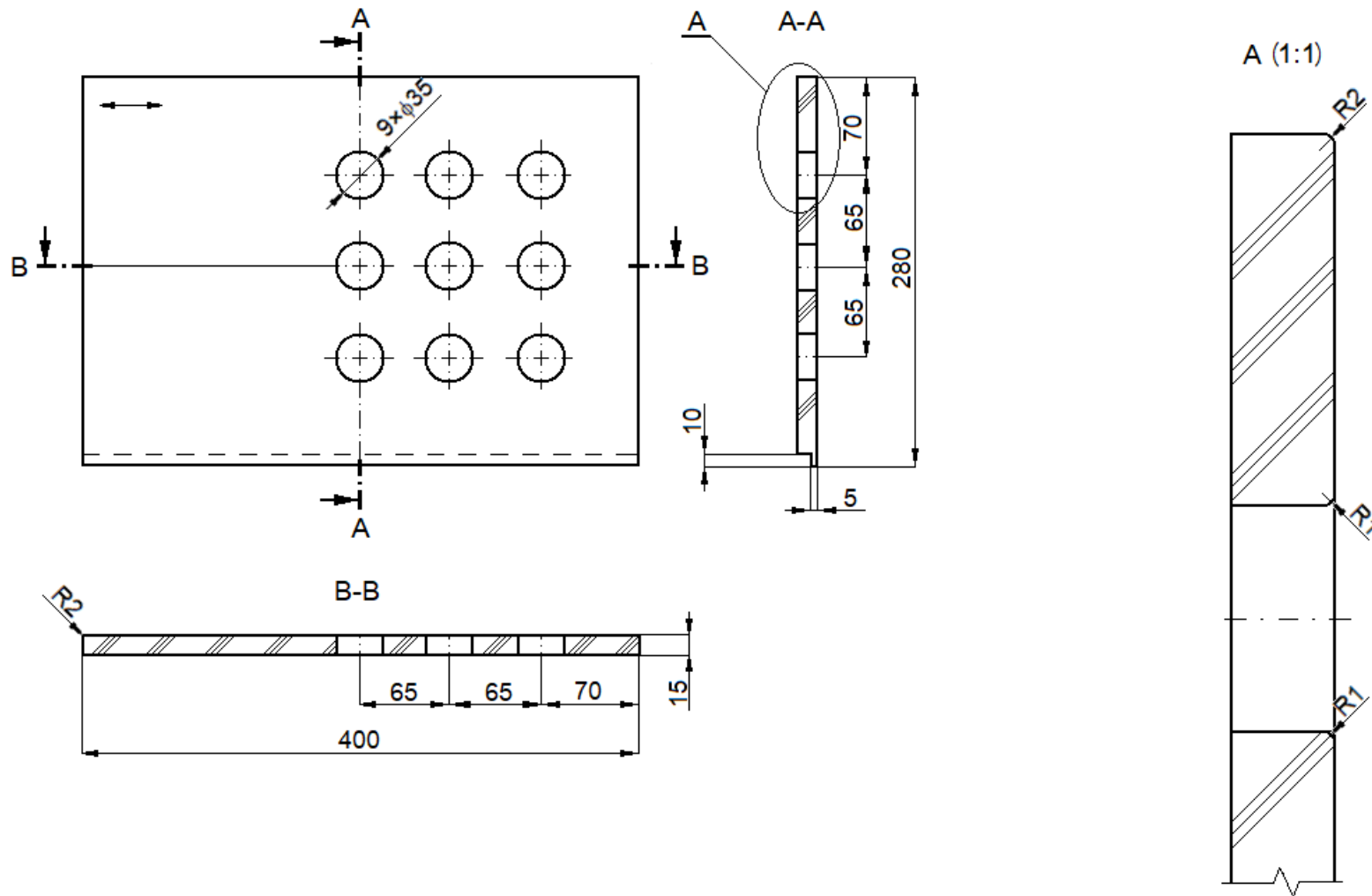
Egzaminator .....

*imię i nazwisko*

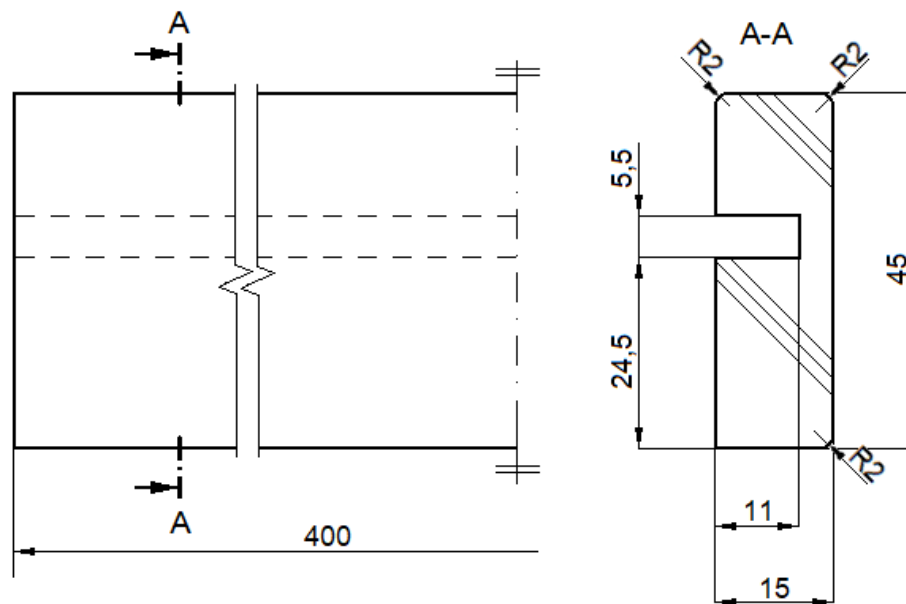
.....

*data i czytelny podpis*



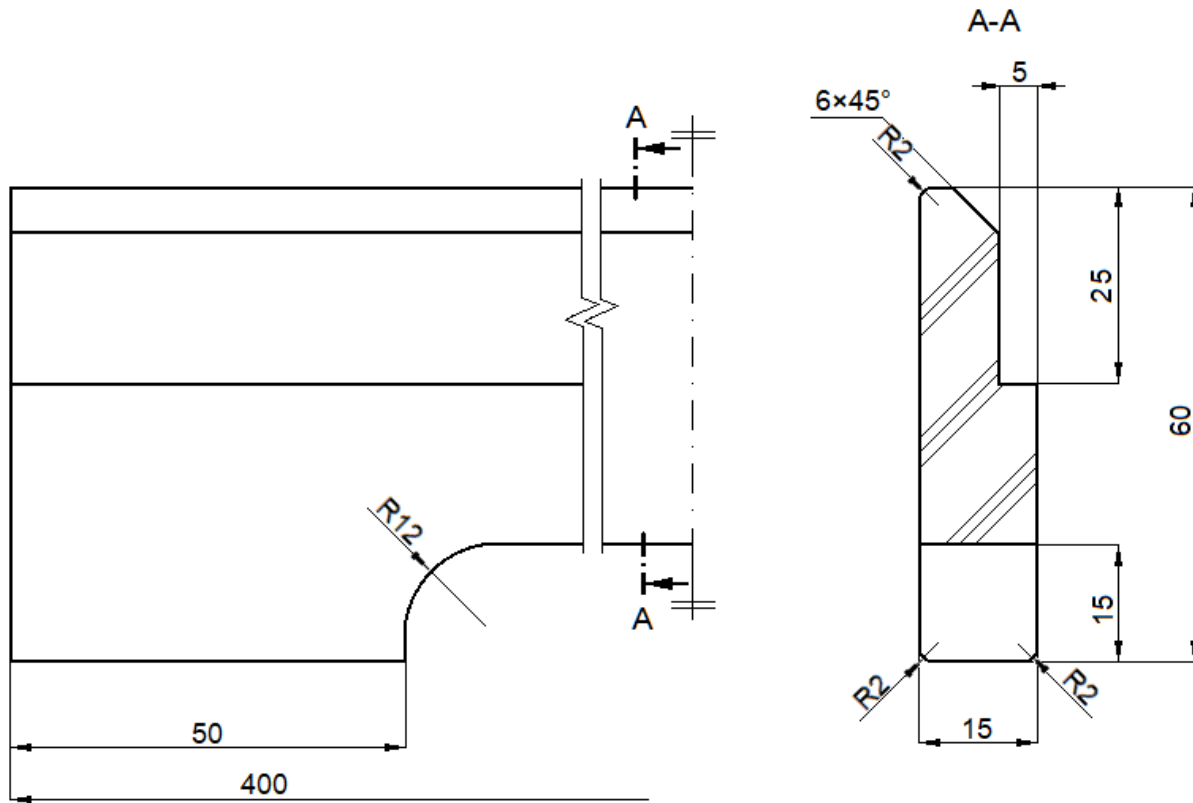


Podziałka	Nazwa wyrobu: Podstawka pod laptop - płyta robocza	Wymiary: 400×280×15	Nr rysunku: 01.01
-----------	--	------------------------	----------------------



Podziałka	Nazwa wyrobu: Podstawka pod laptop - listwa czołowa	Wymiary: 400×45×15	Nr rysunku: 01.02
-----------	---	-----------------------	----------------------





Podziałka	Nazwa wyrobu: <b>Podstawa pod laptop - listwa podporowa</b>	Wymiary: <b>400 × 60 × 15</b>	Nr rysunku: <b>01.03</b>
-----------	--	----------------------------------	-----------------------------