

EGZAMIN POTWIERDZAJĄCY KWALIFIKACJE W ZAWODZIE
Rok 2021
ZASADY OCENIANIA

*Arkusz zawiera informacje prawnie chronione
 do momentu rozpoczęcia egzaminu*

Nazwa kwalifikacji: **Wykonywanie robót zbrojarskich i betoniarskich**
 Oznaczenie arkusza: **BD.12-01-21.01-SG**
 Oznaczenie kwalifikacji: **BD.12**
 Numer zadania: **01**
 Wersja arkusza: **SG**

**PODSTAWA PROGRAMOWA
 2017**

Wypełnia egzaminator

Kod ośrodka –

Kod egzaminatora

Data egzaminu
Dzień Miesiąc Rok

Godzina rozpoczęcia egzaminu :

Numer PESEL zdającego*										Numer stanowiska	

* w przypadku braku numeru PESEL – seria i numer paszportu lub innego dokumentu potwierdzającego tożsamość

Egzaminatorze!

- Oceniaj prace zdających rzetelnie i z zaangażowaniem. Dokumentuj wyniki oceny.
- Stosuj przyjęte zasady oceniania w sposób obiektywny.
- Jeżeli zdający, wykonując zadanie egzaminacyjne, uzyskuje inne rezultaty albo pożądane rezultaty uzyskuje w inny sposób niż uwzględniony w zasadach oceniania lub przedstawia nietypowe rozwiązanie, ale zgodnie ze sztuką w zawodzie, to nadal oceniaj zgodnie z kryteriami zawartymi w zasadach oceniania. Informacje o tym, że zasady oceniania nie przewidują zaistniałej sytuacji, przekaż niezwłocznie w formie pisemnej notatki do Przewodniczącego Zespołu Egzaminacyjnego z prośbą o przekazanie jej do Okręgowej Komisji Egzaminacyjnej. Notatka może być sporządzona odręcznie w trybie roboczym.
- Informuj przewodniczącego zespołu nadzorującego o wszystkich nieprawidłowościach zaistniałych w trakcie egzaminu, w tym w szczególności o naruszeniach przepisów bezpieczeństwa i higieny pracy i o podejrzeniach niesamodzielności w wykonaniu zadania przez zdającego.

Numer
stanowiska

Egzaminator wpisuje **T**,
jeżeli zdający spełnił
kryterium albo **N**, jeżeli
nie spełnił

Elementy podlegające ocenie/kryteria oceny

Rezultat 1. Pręty przygotowane do montażu szkieletu zbrojeniowego

Uwaga! Rezultat należy ocenić po zgłoszeniu przez zdającego gotowości do oceny.

Po dokonaniu oceny należy poinformować zdającego, aby przystąpił do wykonywania dalszych prac

1	Przygotowanych 6 prętów Ø8						
2	Przygotowanych 5 prętów Ø6						
3	Wszystkie pręty Ø8 posiadają po obu stronach półokrągłe haki						
4	Długość odcinków prostych prętów Ø8 wynosi 1000 mm, dopuszczalna odchyłka ±5 mm						
5	Długość haków prętów Ø8 wynosi 70 mm, dopuszczalna odchyłka ±5 mm						
6	Długość prętów Ø6 wynosi 750 mm, dopuszczalna odchyłka ±5 mm						
7	Wszystkie pręty oczyszczone, bez luźnych płatków rdzy, kurzu i błota						

Rezultat 2. Zmontowany szkielet zbrojeniowy płyty prefabrykowanej

Uwaga: Rezultat należy ocenić po wyjęciu szkieletu zbrojenia z deskowania.

1	Zbrojenie dolne szkieletu składa się z 6 prętów Ø8						
2	Zbrojenie górne szkieletu składa się z 5 prętów Ø6						
3	Pręty połączone drutem wiązałkowym w każdym węźle szkieletu						
4	Wszystkie połączenia wykonane na węzeł prosty						
5	Pręty we wszystkich węzłach przylegają do siebie						
6	Rozstaw prętów Ø8 wynosi 145 mm ±10 mm						
7	Rozstaw prętów Ø6 wynosi 243 mm ±10 mm						
8	Skrajne pręty Ø6 ułożone są w hakach						
9	Szkielet zbrojeniowy stanowi sztywną całość, cechy geometryczne niezmienne						
10	Haki wszystkich prętów Ø8 w szkielecie są skierowane ku górze						

Numer stanowiska

Rezultat 3: Szkielet zbrojeniowy płyty prefabrykowanej ułożony w deskowaniu

1	Szkielet ułożony w deskowaniu na podkładkach dystansowych						
2	Odległość skrajnych prętów Ø8 od płaszczyzny pionowej deskowania wynosi 25 mm, dopuszczalna odchyłka +5 mm						
3	Odległość skrajnych prętów Ø6 od płaszczyzny pionowej deskowania wynosi 25 mm, dopuszczalna odchyłka +5 mm						
4	Podkładki dystansowe zapewniają otulenie prętów 25 mm od płaszczyzny poziomej deskowania, dopuszczalna odchyłka +5 mm						
5	Rozstaw podkładek dystansowych nie większy niż 0,5 m						
6	Liczba zastosowanych podkładek dystansowych w szkielecie zbrojeniowym - co najmniej 4 szt.						

Przebieg 1: Wykonanie zbrojenia płyty prefabrykowanej

Zdający:

1	podczas czyszczenia stali zbrojeniowej miał założone rękawice i okulary ochronne						
2	posługiwał się nożycami w sposób bezpieczny i zgodnie z ich przeznaczeniem						
3	posługiwał się narzędziami i sprzętem do gięcia w sposób bezpieczny i zgodnie z ich przeznaczeniem						
4	wiązał zbrojenie obciążkami i/lub kluczem zbrojarskim						
5	podczas cięcia stali zbrojeniowej miał założone rękawice i okulary ochronne						
6	podczas gięcia stali zbrojeniowej miał założone rękawice ochronne						
7	utrzymywał porządek na stanowisku pracy podczas wykonywania pracy						
8	po zakończeniu pracy uporządkował stanowisko prac, odpady umieścił w pojemniku						

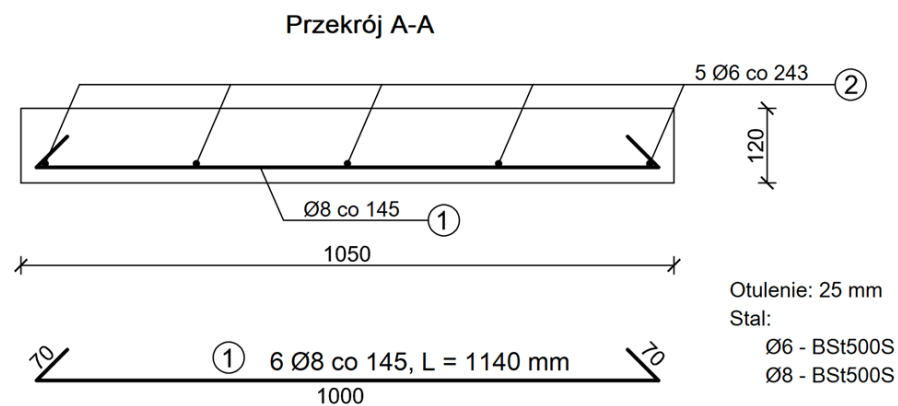
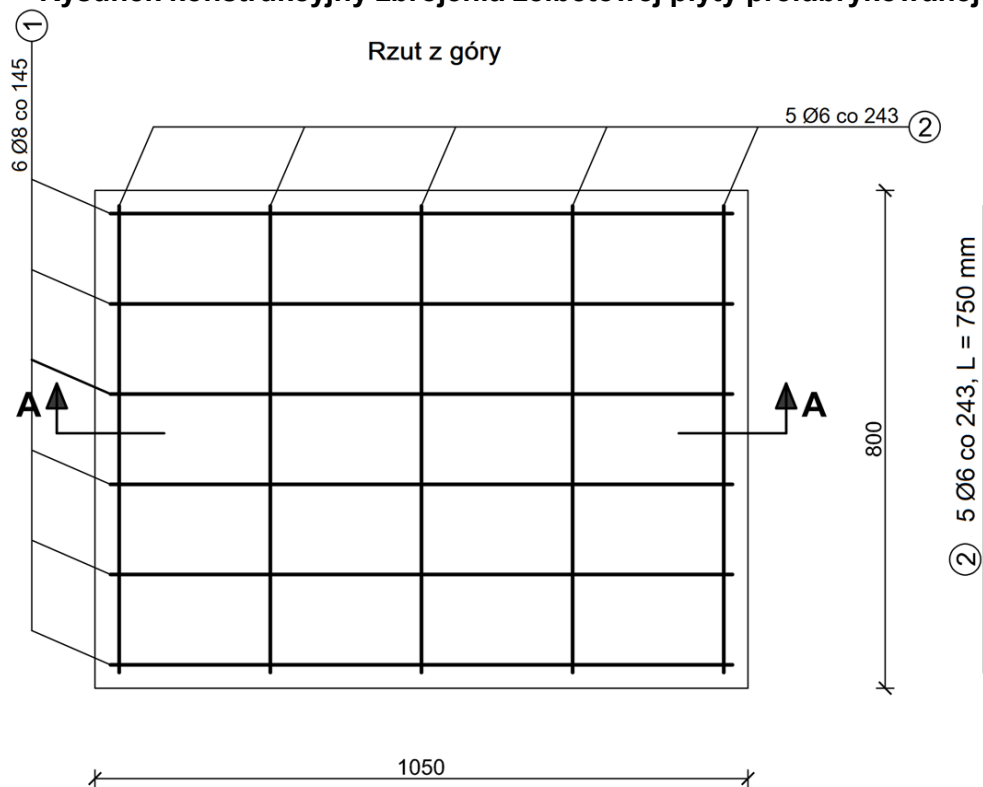
Egzaminator

imię i nazwisko

.....

data i czytelny podpis

Rysunek konstrukcyjny zbrojenia żelbetowej płyty prefabrykowanej



ZESTAWIENIE STALI ZBROJENIOWEJ

Nr pręta	Średnica pręta [mm]	Długość pręta [m]	Liczba prętów w elemencie [szt.]	Długość prętów [m]	
				BSt500S	
				Ø6	Ø8
1	8	1,14	6		6,84
2	6	0,75	5	3,75	
Łączna długość prętów [m]				3,75	6,84
Masa 1 m [kg]				0,222	0,395
Masa prętów wg średnic [kg]				0,83	2,70
Łączna masa całkowita wszystkich prętów [kg]				3,53	