

**EGZAMIN POTWIERDZAJĄCY KWALIFIKACJE W ZAWODZIE
 Rok 2021
 ZASADY OCENIANIA**

*Arkusze zawiera informacje prawnie chronione
 do momentu rozpoczęcia egzaminu*

Nazwa kwalifikacji: **Projektowanie lokalnych sieci komputerowych i administrowanie sieciami**
 Oznaczenie arkusza: **E.13-01-21.01-SG**
 Oznaczenie kwalifikacji: **E.13**
 Numer zadania: **01**
 Wersja arkusza: **SG**

**PODSTAWA PROGRAMOWA
 2012**

Wypełnia egzaminator

Kod ośrodka –

Kod egzaminatora

Data egzaminu
Dzień Miesiąc Rok

Godzina rozpoczęcia egzaminu :

Numer PESEL zdającego*										Numer stanowiska	

* w przypadku braku numeru PESEL – seria i numer paszportu lub innego dokumentu potwierdzającego tożsamość

Egzaminatorze!

- Oceniaj prace zdających rzetelnie i z zaangażowaniem. Dokumentuj wyniki oceny.
- Stosuj przyjęte zasady oceniania w sposób obiektywny.
- Jeżeli zdający, wykonując zadanie egzaminacyjne, uzyskuje inne rezultaty albo pożądane rezultaty uzyskuje w inny sposób niż uwzględniony w zasadach oceniania lub przedstawia nietypowe rozwiązanie, ale zgodnie ze sztuką w zawodzie, to nadal oceniaj zgodnie z kryteriami zawartymi w zasadach oceniania. Informacje o tym, że zasady oceniania nie przewidują zaistniałej sytuacji, przekaż niezwłocznie w formie pisemnej notatki do Przewodniczącego Zespołu Egzaminacyjnego z prośbą o przekazanie jej do Okręgowej Komisji Egzaminacyjnej. Notatka może być sporządzona odręcznie w trybie roboczym.
- Informuj przewodniczącego zespołu nadzorującego o wszystkich nieprawidłowościach zaistniałych w trakcie egzaminu, w tym w szczególności o naruszeniach przepisów bezpieczeństwa i higieny pracy i o podejrzeniach niesamodzielności w wykonaniu zadania przez zdającego.

Numer stanowiska							

Elementy podlegające ocenie/kryteria oceny	<i>Egzaminator wpisuje T, jeżeli zdający spełnił kryterium albo N, jeżeli nie spełnił</i>						
---	---	--	--	--	--	--	--

Rezultat 1: Okablowanie sieciowe i połączenie fizyczne urządzeń
UWAGA: Po informacji od przewodniczącego ZN o wykonaniu montażu okablowania należy ocenić poprawność montażu (kryteria 1.1 ÷ 1.6), test przeprowadza zdający w obecności egzaminatora. Kryteria 1.7 ÷ 1.10 ocenić po zakończeniu egzaminu.

1	Wszystkie żyły przewodu podłączone są do styków modułu Keystone gniazda wg sekwencji T568B						
2	Przewody nie wystają więcej niż 25 mm poza płaszcz, a pary nie są rozkręcone na długości większej niż 13 mm						
3	Wszystkie elementy gniazda są zmontowane w sposób umożliwiający jego zastosowanie jako gniazda natynkowego.						
4	Wtyk zaciśnięty poprawnie – zatrzask na koszulce						
5	Wtyk zaciśnięty zgodnie z sekwencją T568B						
6	Wykonane prawidłowe połączenie gniazdo – wtyczka, co zostało potwierdzone testem wykonanym przez zdającego przy egzaminatorze						
7	Port WAN routera podłączony do gniazda E-X oraz port LAN podłączony do portu 3 przełącznika nr 1						
8	Przełączniki sieciowe połączone są ze sobą przy użyciu portów nr 4						
9	Stacja robocza podłączona interfejsem sieciowym (NIC1) do portu nr 2 przełącznika nr 1						
10	Serwer podłączony interfejsem sieciowym (NIC2) do portu nr 1 przełącznika nr 2						

Numer stanowiska

Rezultat 2: Skonfigurowane urządzenia sieciowe								
<i>UWAGA: hasło konta Administrator serwera to Q@wertyuiop na serwerze, na pulpicie konta Administrator znajdują się foldery: dokumentacja rutera, dokumentacja przełącznika zawierające dokumentację urządzeń wraz z fabrycznym adresem IP, loginem i hasłem administratora</i>								
X oznacza numer stanowiska.								
1	Interfejs WAN rutera ma przypisany adres 192.168.0.X z maską 255.255.255.0							
2	Interfejs WAN rutera ma przypisaną bramę 192.168.0.200 i DNS 8.8.8.8							
3	Interfejs LAN rutera ma przypisany adres 172.31.16.129 z maską 255.255.255.128							
4	Wyłączona na routerze usługa DHCP							
5	Na przełączniku nr 1 i przełączniku nr 2 dodany jest VLAN z ID =100 i nazwie VLAN100							
6	Przełącznik nr 1 posiada skonfigurowany adres IP 172.31.16.221 z maską 255.255.255.128							
7	Do VLAN100 Przełącznika nr 1 zostały przypisane porty 2 i 3 bez tagowania							
8	Przełącznik nr 2 posiada skonfigurowany adres IP 172.31.16.222 z maską 255.255.255.128							
9	Do VLAN100 przełącznika nr 2 został przypisany port 1 bez tagowania							
10	Przełączniki nr 1 i nr 2 są połączone poprzez porty numer 4 przy użyciu magistrali trunk/tag dla VLAN100							

Numer stanowiska							

Rezultat 3: Skonfigurowany serwer							
<i>UWAGA: hasło do konta Administrator serwera to Q@wertyuiop</i>							
1	Na serwerze interfejs sieciowy podłączony do przełącznika posiada nazwę NIC2						
2	Interfejs NIC2 ma ustawiony statyczny adres 172.31.16.254 z maską 255.255.255.128						
3	Interfejs NIC2 ma ustawiony adres bramy domyślnej 172.31.16.129 i DNS 127.0.0.1 (lub 172.16.31.254)						
4	W lokalizacji C:\witryna utworzono plik <i>index.html</i> zawierający numer stanowiska oraz pesel zdającego						
5	Zainstalowano usługi serwera IIS i DNS						
6	W serwerze sieci Web utworzono i skonfigurowano witrynę o nazwie Egzamin ze ścieżką fizyczną C:\witryna, powiązaną z interfejsem sieciowym 172.31.16.254						
7	W przeglądarce internetowej pod adresem <i>http:// 172.31.16.254</i> wyświetla się strona <i>index.html</i> zawierająca numer stanowiska oraz pesel zdającego						
8	W usłudze DNS utworzono strefę wyszukiwania do przodu o nazwie <i>egzamin.local</i>						
9	W strefie wyszukiwania do przodu utworzono rekord hosta A o nazwie www powiązany z adresem 172.31.16.254						
10	W przeglądarce internetowej serwera pod adresem <i>www.egzamin.local</i> wyświetla się strona <i>index.html</i> zawierająca numer stanowiska oraz pesel zdającego						

Numer
stanowiska

Rezultat 4: Skonfigurowana stacja robocza i wyniki testów kontrolnych
UWAGA: hasło do konta Administrator stacji roboczej to Q@wertyuiop
W przypadku innych niż podane nazwy interfejsów sieciowych serwera (NIC2) oraz stacji roboczej (NIC1) należy oceniać rezultaty konfiguracji odpowiednio pierwszego interfejsu sieciowego serwera i stacji roboczej.
Rezultaty 4.4 ÷ 4.8 należy ocenić w trakcie trwania egzaminu, po zgłoszeniu przez zdającego zakończenia czynności kontrolnych.

1	Na stacji roboczej interfejs sieciowy posiada nazwę NIC1						
2	Interfejs NIC1 stacji roboczej ma ustawiony statyczny adres 172.31.16.130 z maską 255.255.255.128						
3	Interfejs NIC1 stacji roboczej ma ustawiony adres bramy domyślnej 172.31.16.129 i DNS 172.31.16.254						
4	Wykonane na stacji roboczej polecenie: ping 172.31.16.129 potwierdza komunikację z ruterem						
5	Wykonane na stacji roboczej polecenie: ping 172.31.16.254 potwierdza komunikację z serwerem						
6	W przeglądarce internetowej stacji roboczej pod adresem <i>http://172.31.16.254</i> wyświetla się strona internetowa z numerem stanowiska i peselem zdającego						
7	W przeglądarce internetowej stacji roboczej pod adresem <i>www.egzamin.local</i> wyświetla się strona internetowa z numerem stanowiska i peselem zdającego						

Przebieg 1: Przebieg wykonania okablowania sieciowego

Zdający:

1	przy wykonywaniu połączenia zdejmował izolację z kabla UTP przy zastosowaniu narzędzi do tego celu przeznaczonych						
2	przy montażu kabla UTP do panelu krosowego lub modułu Keystone stosował narzędzia zgodnie z ich przeznaczeniem						
3	przy montażu wtyku RJ45 na kablu UTP stosował narzędzia zgodnie z ich przeznaczeniem						
4	po wykonaniu systemu okablowania strukturalnego uporządkował stanowisko egzaminacyjne						

Egzaminator

imię i nazwisko

.....

data i czytelny podpis

Schemat sieci

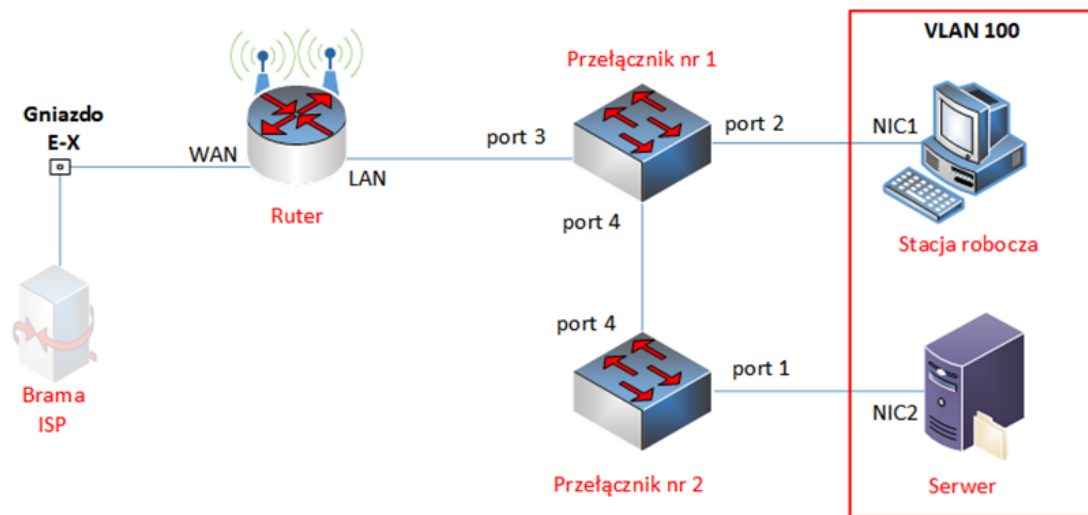


Tabela pogładowa adresacji urządzeń

Urządzenie	Interfejs	Adres IP	Maska	Brama domyślna	DNS
Ruter	WAN	192.168.0.X	/24	192.168.0.200	8.8.8.8
	LAN	172.31.16.129	/25	172.31.16.129	
Stacja robocza	NIC1	172.31.16.130	/25	172.31.16.129	172.31.16.254
Serwer	NIC2	172.31.16.254	/25	172.31.16.129	127.0.0.1

Tabela pogładowa konfiguracji VLAN

Numer VLAN	Nazwa	Urządzenie	Interfejsy
100	Admin	Przełącznik nr 1	2, 3, 4
		Przełącznik nr 2	1, 4