

EGZAMIN POTWIERDZAJĄCY KWALIFIKACJE W ZAWODZIE
Rok 2021
ZASADY OCENIANIA

*Arkusze zawiera informacje prawnie chronione
 do momentu rozpoczęcia egzaminu*

Nazwa kwalifikacji: **Administrowanie sieciowymi systemami operacyjnymi i sieciami komputerowymi**
 Oznaczenie arkusza: **EE.11-01-21.01-SG**
 Oznaczenie kwalifikacji: **EE.11**
 Numer zadania: **01**
 Wersja arkusza: **SG**

**PODSTAWA PROGRAMOWA
 2017**

Wypełnia egzaminator

Kod ośrodka –

Kod egzaminatora

Data egzaminu
Dzień Miesiąc Rok

Godzina rozpoczęcia egzaminu :

Numer PESEL zdającego*										Numer stanowiska	

* w przypadku braku numeru PESEL – seria i numer paszportu lub innego dokumentu potwierdzającego tożsamość

Egzaminatorze!

- Oceniaj prace zdających rzetelnie i z zaangażowaniem. Dokumentuj wyniki oceny.
- Stosuj przyjęte zasady oceniania w sposób obiektywny.
- Jeżeli zdający, wykonując zadanie egzaminacyjne, uzyskuje inne rezultaty albo pożądane rezultaty uzyskuje w inny sposób niż uwzględniony w zasadach oceniania lub przedstawia nietypowe rozwiązanie, ale zgodnie ze sztuką w zawodzie, to nadal oceniaj zgodnie z kryteriami zawartymi w zasadach oceniania. Informacje o tym, że zasady oceniania nie przewidują zaistniałej sytuacji, przekaż niezwłocznie w formie pisemnej notatki do Przewodniczącego Zespołu Egzaminacyjnego z prośbą o przekazanie jej do Okręgowej Komisji Egzaminacyjnej. Notatka może być sporządzona odręcznie w trybie roboczym.
- Informuj przewodniczącego zespołu nadzorującego o wszystkich nieprawidłowościach zaistniałych w trakcie egzaminu, w tym w szczególności o naruszeniach przepisów bezpieczeństwa i higieny pracy i o podejrzeniach niesamodzielności w wykonaniu zadania przez zdającego.

Numer
stanowiska

Elementy podlegające ocenie/kryteria oceny

Egzaminator wpisuje T, jeżeli zdający spełnił kryterium albo N, jeżeli nie spełnił

Rezultat 1: Połączenie fizyczne urządzeń.

1	Interfejs int 1 przełącznika S1 jest połączony z interfejsem NIC1 serwera						
2	Interfejs int 2 przełącznika S1 jest połączony z interfejsem LAN rutera						
3	Interfejs int 3 przełącznika S1 jest połączony z gniazdem E-XX sieci lokalnej, gdzie XX to dwucyfrowy nr stanowiska egzaminacyjnego						
4	Interfejs int 1 przełącznika S2 jest połączony z interfejsem NIC2 serwera						
5	Interfejs int 2 przełącznika S2 jest połączony z interfejsem przewodowej karty sieciowej stacji roboczej						

Numer stanowiska

Rezultat 2: Skonfigurowany interfejs LAN rutera i przełącznik.

1	Ustawiony adres IP interfejsu LAN rutera: 192.168.0.X, gdzie X to numer stanowiska z maską 255.255.255.0						
2	Ustawiony adres IP przełącznika S1 na 192.168.0.2XX, gdzie X to numer stanowiska, z maską 255.255.255.0, brama domyślna: 192.168.0.1XX, gdzie XX to numer stanowiska, jeżeli adresu bramy nie można skonfigurować na przełączniku kryterium w części dot. adresu bramy należy uznać za spełnione						

Rezultat 3: Skonfigurowany serwer.

1	Nazwa serwera ustawiona na SERWERFIRMAXX, gdzie XX oznacza dwucyfrowy numer stanowiska (np. dla stanowiska 1 - SERWERFIRMA01, dla stanowiska 10 - SERWERFIRMA10) i grupa robocza FIRMA						
2	Utworzone konto użytkownika o nazwie szef z hasłem, z opcją użytkownik nie może zmienić hasła, konto należy do grupy Administratorzy						
3	Skonfigurowany interfejs sieciowy serwera NIC1: adres IP 192.168.0.1XX, gdzie XX to numer stanowiska (np. dla stanowiska 1 - adres 192.168.0.101, dla stanowiska 10 - 192.168.0.110), maska 255.255.255.0						
4	Skonfigurowany interfejs sieciowy serwera NIC2: adres IP 172.16.0.1, maska 255.255.255.0						
5	Uruchomiona na serwerze usługa DHCP na interfejsie NIC2 z pulą adresów 172.16.0.2 ÷ 172.16.0.20, brama domyślna 172.16.0.1						
6	Skonfigurowana rezerwację adresu 172.16.0.10 dla przewodowej karty sieciowej stacji roboczej						
7	Na dysku C: jest utworzony folder o nazwie <i>backup_firmy</i> (C:\ <i>backup_firmy</i>) i udostępniony jako ukryty z uprawnieniami sieciowymi odczyt dla wszystkich , uprawnienia zmiany tylko do konta szef						
8	Jest zainstalowana drukarka sieciowa na porcie TCP/IP (adres 192.168.0.200) i udostępniona dla wszystkich do wydruku pod nazwą <i>drukarka</i>						
9	Skonfigurowany na serwerze ruting pomiędzy podsieciami 172.16.0.0/24 i 192.168.0.0/24						
10	Skonfigurowany dostęp do serwera za pomocą usługi pulpitu zdalnego dla konta szef						

Numer stanowiska							

Rezultat 4: Skonfigurowana stacja robocza.

1	Ustawiona nazwa stacji roboczej na KLIENTXX, gdzie XX oznacza dwucyfrowy numer stanowiska, np. dla stanowiska 1 – ustaw KLIENT01, dla stanowiska 10 ustaw KLIENT10 oraz grupa robocza FIRMA						
2	Adres IP przewodowej karty sieciowej stacji roboczej jest pobierany automatycznie z serwera DHCP						
3	Jest zainstalowana na stacji roboczej udostępniona na serwerze drukarka sieciowa o nazwie <i>drukarka</i>						

Rezultat 5: Wyniki testów połączeń oraz pracy programu Wireshark.
Uwaga! Po informacji od przewodniczącego ZN należy ocenić połączenie z pulpitem zdalnym oraz komunikację pomiędzy urządzeniami sieciowymi (kryteria: 5.1 + 5.5). Test wykonuje zdający w obecności egzaminatora.

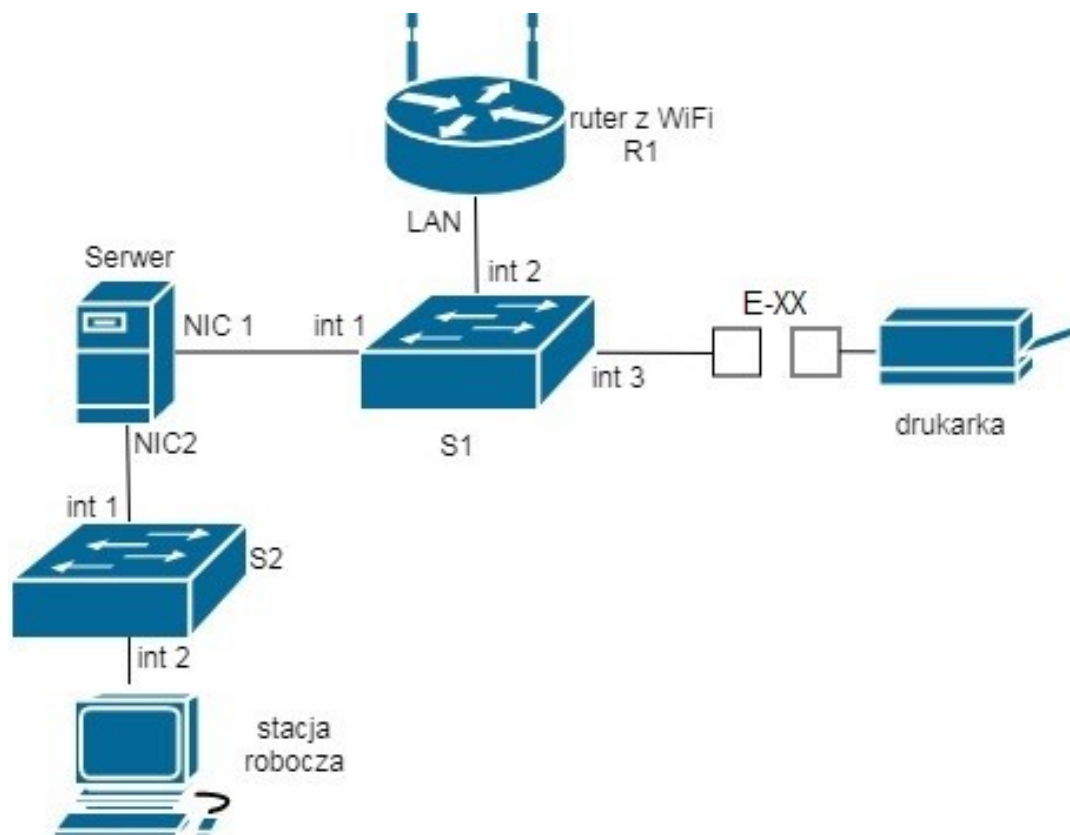
1	Przechwycono protokół ICMP w programie Wireshark						
2	Ze stacji roboczej za pomocą usługi pulpitu zdalnego zalogowano się do serwera, konto szef						
3	Wykonane polecenie na stacji roboczej ping 192.168.0.2XX, gdzie XX to numer stanowiska (np. dla stanowiska 1 to 192.168.0.201, dla stanowiska 10 to 192.168.0.210) potwierdza komunikację pomiędzy urządzeniami						
4	Wykonane stacji roboczej polecenie ping 192.168.0.1XX, gdzie XX to numer stanowiska (np. dla stanowiska 1 to adres 192.168.0.101, dla stanowiska 10 to 192.168.0.110) potwierdza komunikację pomiędzy urządzeniami						
5	Wykonane stacji roboczej polecenie ping 172.16.0.1 potwierdza komunikację pomiędzy urządzeniami						
6	Wydrukowana strona testowa ze stacji roboczej						

Egzaminator

imię i nazwisko

.....

data i czytelny podpis



Rys. 1. Schemat połączenia urządzeń sieciowych