

EGZAMIN POTWIERDZAJĄCY KWALIFIKACJE W ZAWODZIE
Rok 2021
ZASADY OCENIANIA

*Arkusz zawiera informacje prawnie chronione
 do momentu rozpoczęcia egzaminu*

Nazwa kwalifikacji: **Wykonywanie i naprawa elementów maszyn, urządzeń i narzędzi**
 Oznaczenie arkusza: **MG.20-01-21.01-SG**
 Oznaczenie kwalifikacji: **MG.20**
 Numer zadania: **01**
 Wersja arkusza: **SG**

**PODSTAWA PROGRAMOWA
 2017**

Wypełnia egzaminator

Kod ośrodka –

Kod egzaminatora

Data egzaminu
Dzień Miesiąc Rok

Godzina rozpoczęcia egzaminu :

Numer PESEL zdającego*										Numer stanowiska	

* w przypadku braku numeru PESEL – seria i numer paszportu lub innego dokumentu potwierdzającego tożsamość

Egzaminatorze!

- Oceniaj prace zdających rzetelnie i z zaangażowaniem. Dokumentuj wyniki oceny.
- Stosuj przyjęte zasady oceniania w sposób obiektywny.
- Jeżeli zdający, wykonując zadanie egzaminacyjne, uzyskuje inne rezultaty albo pożądane rezultaty uzyskuje w inny sposób niż uwzględniony w zasadach oceniania lub przedstawia nietypowe rozwiązanie, ale zgodnie ze sztuką w zawodzie, to nadal oceniaj zgodnie z kryteriami zawartymi w zasadach oceniania. Informacje o tym, że zasady oceniania nie przewidują zaistniałej sytuacji, przekaż niezwłocznie w formie pisemnej notatki do Przewodniczącego Zespołu Egzaminacyjnego z prośbą o przekazanie jej do Okręgowej Komisji Egzaminacyjnej. Notatka może być sporządzona odręcznie w trybie roboczym.
- Informuj przewodniczącego zespołu nadzorującego o wszystkich nieprawidłowościach zaistniałych w trakcie egzaminu, w tym w szczególności o naruszeniach przepisów bezpieczeństwa i higieny pracy i o podejrzeniach niesamodzielności w wykonaniu zadania przez zdającego.

Numer
stanowiska

Elementy podlegające ocenie/kryteria oceny

Egzaminator wpisuje T, jeżeli zdający spełnił kryterium albo N, jeżeli nie spełnił

Rezultat 1: Wykonany płaskownik 1

1	długość płaskownika mieści się w granicach: 144,00÷145,00 mm						
2	rozstaw osi otworów $\phi 8$ mieści się w granicach: 109,56÷110,44 mm						
3	wszystkie otwory wykonane w osi płaskownika z tolerancją: $\pm 0,22$ mm						
4	ostre krawędzie są stępione						

Rezultat 2: Wykonany płaskownik 2

1	długość płaskownika po zagięciach mieści się w granicach: 136,00÷138,00 mm						
2	rozstaw osi otworów $\phi 8$ mieści się w granicach: 109,56÷110,44 mm						
3	wszystkie otwory wykonane w osi płaskownika z tolerancją: $\pm 0,22$ mm						
4	powierzchnia płaskownika bez widocznych śladów uszkodzeń mechanicznych (wgnieceń, zarysowań)						
5	zagięcia z obu stron wykonanie na długości: 31,38÷32,00 mm						

Numer
stanowiska

Rezultat 3: Zmontowany uchwyt

1	płaskowniki 1 i 2 zmontowane zgodnie z rysunkiem 19-20-20						
2	obejmy rur ½ cala skręcone tak, że nie obracają się względem płaskowników						
3	łącnik dokręcony jest do płaskowników zgodnie z rysunkiem 19-20-20						
4	uchwyt zmontowany jest zgodnie z rysunkiem 19-20-20						

Rezultat 4: Wyniki pomiarów płaskownika 2 - tabela pomiarów

Uwaga: w wykonanych pomiarach (tym samym narzędziem) różnice wymiarów egzaminatora i wpisanych przez zdającego nie powinny przekraczać ±0,05 mm, kryteria oceny R.4.4 i R.4.5 są zgodne ze stanem faktycznym

1	w poz. 1, tabeli pomiarów wpisany wynik pomiaru wymiaru A						
2	w poz. 2, tabeli pomiarów wpisany wynik pomiaru wymiaru B						
3	w poz. 3, tabeli pomiarów wpisany wynik pomiaru wymiaru C						
4	rysy na obrabianych krawędziach wyprowadzone wzdłuż dłuższych krawędzi						
5	brak ostrych krawędzi						

Numer
stanowiska

Przebieg 1: Wykonanie płaskowników i montażu uchwytu

Zdający:

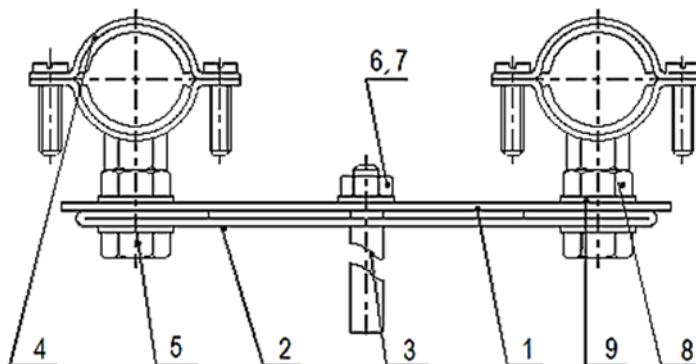
1	zapoznał się z dokumentacją niezbędną do wykonania zadania						
2	dobrał i zgromadził niezbędne narzędzia monterskie, skrawające, traserskie i przyrządy pomiarowe						
3	posługiwał się narzędziami stosownie do wykonywanych zabiegów obróbki płaskowników oraz zgodnie z zasadami ich eksploatacji						
4	zaginanie płaskownika 2 wykonał w imadle z miękkimi nakładkami						
5	uruchomił próbnie wiertarkę przed wierceniem otworów						
6	wiercił otwory w płaskownikach z zachowaniem pewności zamocowania						
7	podczas wiercenia stosował okulary ochronne						
8	podczas montażu podzespołu uchwytu posługiwał się narzędziami stosownie do wykonywanych czynności						
9	sprawił położenie części w zmontowanym uchwycie z rysunkiem						
10	uporządkował stanowisko pracy						

Egzaminator

imię i nazwisko

.....

data i czytelny podpis



9	Podkładka ϕ 8,2	2	PN-82006	
8	Nakrętka M8	2	PN-82144	
7	Podkładka ϕ 6,2	1	PN-82006	
6	Nakrętka M6	1	PN-82144	
5	Śruba M8x20	2	PN-82105	
4	Obejma do rur $\frac{1}{2}$ cala	2	DIN 4109	
3	Łącznik	1	19-20-23	
2	Płaskownik 2	1	19-20-22	
1	Płaskownik 1	1	19-20-21	
Nr cz.	Nazwa części	Szt.	Nr rys lub nom	Uwagi
Nr rysunku 19-20-20		Nazwa wyrobu Uchwyt		Podziałka

Rysunek dla egzaminatora