

**EGZAMIN POTWIERDZAJĄCY KWALIFIKACJE W ZAWODZIE
 Rok 2021
 ZASADY OCENIANIA**

*Arkusz zawiera informacje prawnie chronione
 do momentu rozpoczęcia egzaminu*

Nazwa kwalifikacji: **Wykonywanie i dobieranie przedmiotów ortopedycznych oraz środków pomocniczych**
 Oznaczenie arkusza: **MS.02-01-21.01-SG**
 Oznaczenie kwalifikacji: **MS.02**
 Numer zadania: **01**
 Wersja arkusza: **SG**

**PODSTAWA PROGRAMOWA
 2017**

Wypełnia egzaminator

Kod ośrodka –

Kod egzaminatora

Data egzaminu
Dzień Miesiąc Rok

Godzina rozpoczęcia egzaminu :

Numer PESEL zdającego*										Numer stanowiska	

* w przypadku braku numeru PESEL – seria i numer paszportu lub innego dokumentu potwierdzającego tożsamość

Egzaminatorze!

- Oceniaj prace zdających rzetelnie i z zaangażowaniem. Dokumentuj wyniki oceny.
- Stosuj przyjęte zasady oceniania w sposób obiektywny.
- Jeżeli zdający, wykonując zadanie egzaminacyjne, uzyskuje inne rezultaty albo pożądane rezultaty uzyskuje w inny sposób niż uwzględniony w zasadach oceniania lub przedstawia nietypowe rozwiązanie, ale zgodnie ze sztuką w zawodzie, to nadal oceniaj zgodnie z kryteriami zawartymi w zasadach oceniania. Informacje o tym, że zasady oceniania nie przewidują zaistniałej sytuacji, prześlij niezwłocznie w formie pisemnej notatki do Przewodniczącego Zespołu Egzaminacyjnego z prośbą o przekazanie jej do Okręgowej Komisji Egzaminacyjnej. Notatka może być sporządzona odręcznie w trybie roboczym.
- Informuj przewodniczącego zespołu nadzorującego o wszystkich nieprawidłowościach zaistniałych w trakcie egzaminu, w tym w szczególności o naruszeniach przepisów bezpieczeństwa i higieny pracy i o podejrzeniach niesamodzielności w wykonaniu zadania przez zdającego.

Numer
stanowiska

Elementy podlegające ocenie/kryteria oceny

Egzaminator wpisuje T, jeżeli zdający spełnił kryterium albo N, jeżeli nie spełnił

Rezultat 1: Algorytm czynności obowiązujących przy wykonaniu odcisku stopy w piance ortopedycznej (negatyw)

Uwaga. Zapis może być uznany w innym brzmieniu pod warunkiem zgodności znaczeniowej i merytorycznej.

Zapisane:

1	wybrać jedną z dwóch pozycji pobierania miary: stojącej lub siedzącej								
2	ustawić piankę ortopedyczną jak najbliżej stopy pacjenta, u którego będzie pobrany odcisk								
3	poinformować pacjenta aby rozluźnił stopę i nie pomagał/nie ruszał stopą podczas wykonywanych czynności								
4	wykonać korekcję zniekształcenia stopy płasko-koślawej								
5	podnieść skorygowaną stopę do góry trzymając jedną ręką za staw skokowy, drugą podtrzymując przodostopie								
6	ustabilizowaną stopę odcisnąć zaczynając od tyłostopia, dociskając ją stopniowo w stronę przodostopia								
7	poinformować pacjenta aby nie pomagał/nie ruszał stopą podczas wyciągania jej z pianki								
8	unieść stopę do góry uważając aby nie nacisnąć na brzeg odcisku i postawić ją na podłożu								
9	powtórzyć czynności dla drugiej stopy								

Numer
stanowiska

Rezultat 2: Schemat blokowy wykonania wkładki ortopedycznej korygującej stopy płasko-koślawe

Uwaga. Zapis może być uznany w innym brzmieniu pod warunkiem zgodności znaczeniowej i merytorycznej.

Wpisane:

1	analiza dokumentacji medycznej i wywiad z pacjentem						
2	pobieranie miar						
3	wykonanie odcisku stopy/negatywu stopy						
4	wykonanie pozytywu gipsowego stopy						
5	wykonanie wkładki ortopedycznej						
6	przymiarka wkładki						
7	wydanie wkładki wraz z instruktażem eksploatacji i konserwacji						

Rezultat 3: Szablony pelot dopasowane do rozmiaru wykonanej stopy wraz z prawidłowym ich umiejscowieniem na pozytywie

Uwaga. Do oceny kryteriów 3.3-3.6 egzaminator może posłużyć się Rysunkiem 2. zamieszczonym na końcu niniejszych zasad oceniania.

1	Szablony pelot są zgodne z wzorami pelot <i>Uwaga. Do oceny kryterium egzaminator może posłużyć się Rysunkiem 1. zamieszczonym na końcu niniejszych zasad oceniania.</i>						
2	Wielkość pelot jest dopasowana do rozmiaru stopy						
3	Pelota nr 1 umiejscowiona w okolicy palców II-V						
4	Pelota nr 2 umiejscowiona w okolicy szyjek II-IV kości śródstopia						
5	Pelota nr 3 umiejscowiona w okolicy sklepienia podłużnego stopy. Kość łódkowata jest podparta						
6	Pelota nr 4 umiejscowiona w okolicy pięty od strony zewnętrznej stopy. Podstawa V kości śródstopia jest podparta						
7	Głowy I i V kości śródstopia nie są podparte						

Numer stanowiska

Przebieg 1. Wykonanie odcisku stopy i jej pozytywu

Uwaga. Zdający zgłosi zakończenie czynności związanych z zaznaczeniem struktur kostnych na pozytywie przez podniesienie ręki, wówczas należy ocenić kryterium 7.

Zdający:

1	odcisnął symulator stopy rozpoczynając od tyłostopia, a następnie przechodząc do przodostopia								
2	wyjął symulator stopy z odciśniętej pianki nie naciskając na brzeg odcisku								
3	sporządził papkę gipsową z mieszaniny gipsu budowlanego z wodą, a następnie wlał ją do odcisku w piance ortopedycznej								
4	pokrył odcisk stopy papką gipsową do wysokości pianki								
5	wyjął pozytyw z pianki ortopedycznej po zastygnięciu gipsu								
6	dokonał obróbki pozytywu za pomocą tarnika lub siatki stalowej lub papieru ściernego								
7	zaznaczył ołówkiem kopiaowym na pozytywie: podstawę V kości śródstopia, głowę V kości śródstopia, głowę I kości śródstopia, kość łódkowatą <i>Uwaga. Do oceny kryterium egzaminator może posłużyć się Rysunkiem 3. zamieszczonym na końcu niniejszych zasad oceniania.</i>								
9	pracował w rękawiczkach i fartuchu ochronnym								
10	uporządkował stanowisko pracy po wykonaniu zadania								

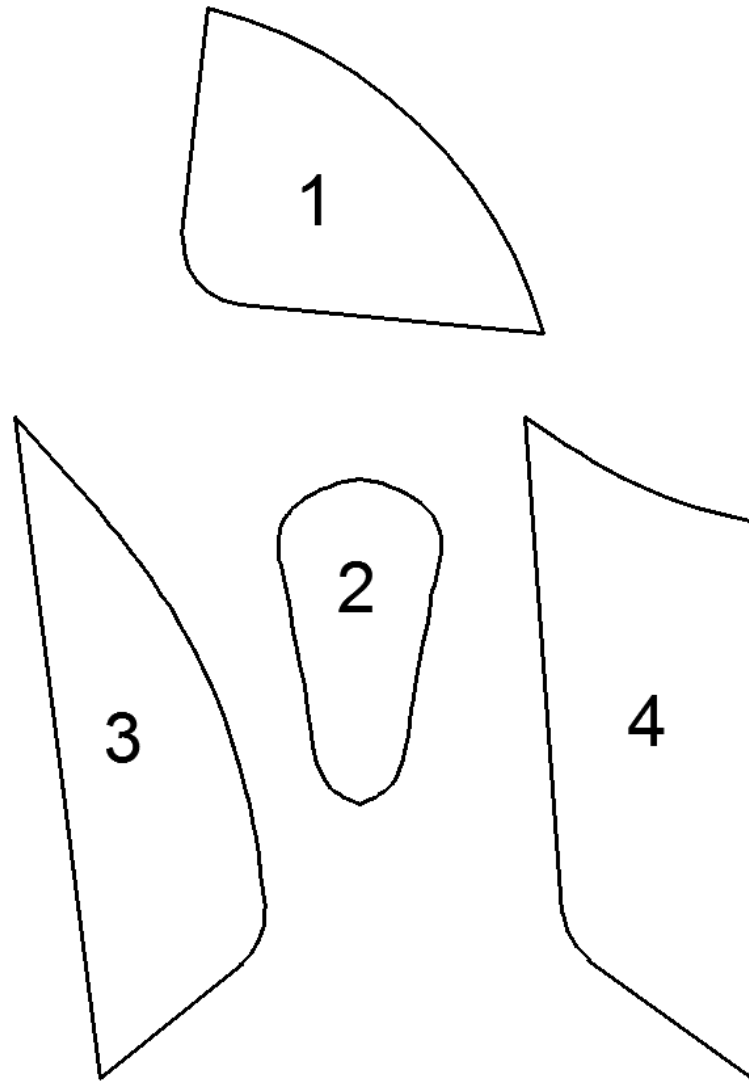
Egzaminator

imię i nazwisko

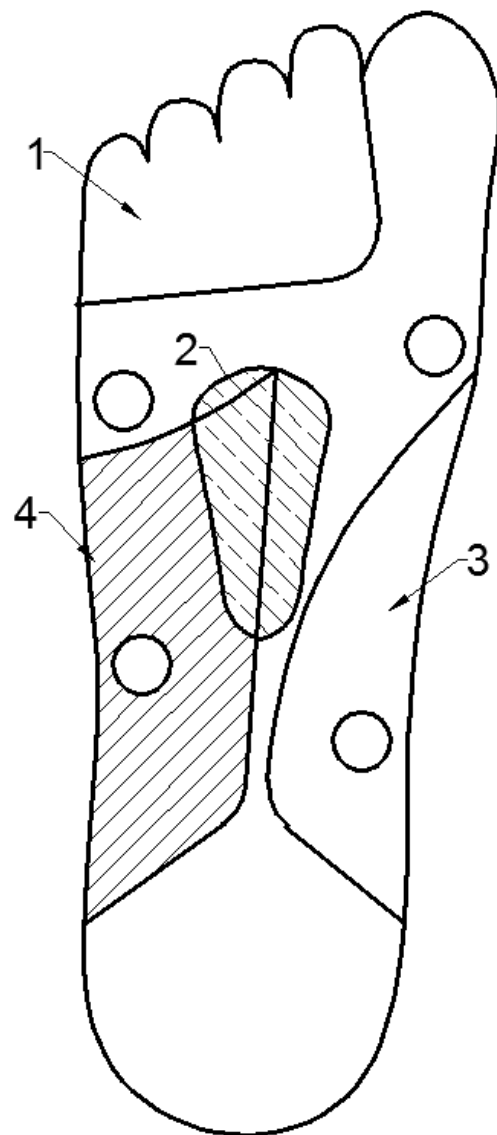
.....

data i czytelny podpis

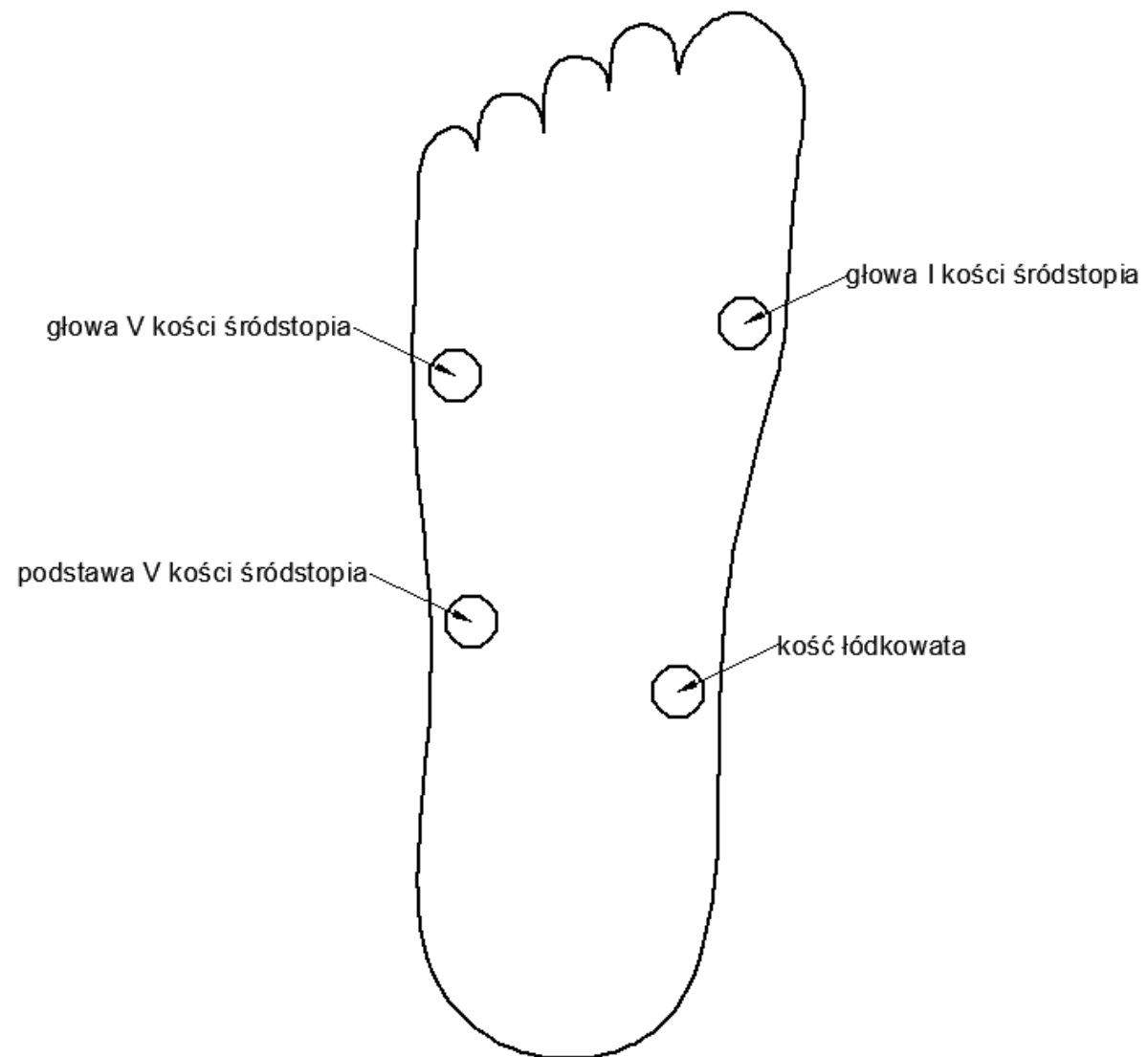
Rysunki



Rysunek 1. Wzory pelot



Rysunek 2. Rozkład pelot na pozytywie stopy



Rysunek 3. Zaznaczone struktury kostne na pozytywie