

WYPEŁNIA ZESPÓŁ NADZORUJĄCY

KOD UCZNIĄ

--	--	--

PESEL

--	--	--	--	--	--	--	--	--	--

Miejsce na naklejkę.
Sprawdź, czy kod na naklejce to
O-700.



Egzamin ósmoklasisty Matematyka

TEST DIAGNOSTYCZNY

DATA: marzec 2021 r.

CZAS PRACY: do 150 minut

Instrukcja dla ucznia

1. Sprawdź, czy na kolejno ponumerowanych **19 stronach** jest wydrukowanych **19 zadań**.
2. Ewentualny brak stron lub inne usterki zgłoś nauczycielowi.
3. Czytaj uważnie wszystkie teksty i zadania.
4. Wykonuj zadania zgodnie z poleceniami.
5. Wszystkie zadania rozwiązuje długopisem lub piórem.
6. W każdym zadaniu poprawna jest zawsze **tylko jedna** odpowiedź.
7. Ewentualne poprawki w odpowiedziach zapisz zgodnie z informacjami zamieszczonymi na następnej stronie.

Powodzenia!

WYPEŁNIA ZESPÓŁ NADZORUJĄCY

Uprawnienia ucznia do dostosowania zasad oceniania.

Uczeń **nie przenosi** odpowiedzi na kartę odpowiedzi.



OMAP-700-2103

Zapoznaj się z poniższymi informacjami

1. Jak zaznaczyć poprawną odpowiedź oraz pomyłkę w zadaniach zamkniętych?

W niektórych zadaniach są podane cztery odpowiedzi: A, B, C, D.

Tylko jedna z nich jest dobra. Wybierz ją i zaznacz znakiem ✕, np.

✕ B. C. D.

W innych zadaniach wybierz poprawne uzupełnienie zdań spośród oznaczonych literami A i B oraz spośród oznaczonych literami C i D i za każdym razem zaznacz znakiem ✕ wybraną odpowiedź, np.

✕	B
---	---

 oraz

C	✕
---	---

W jeszcze innych zadaniach zdecyduj, czy zdanie jest prawdziwe czy fałszywe, i zaznacz znakiem ✕ wybraną odpowiedź, np.

✕	F
---	---

Jeśli się pomylisz, otocz znak ✕ kółkiem i zaznacz inną odpowiedź, np.

⊗	B.	✕	D.
---	----	---	----

2. Jak zaznaczyć pomyłkę i zapisać poprawną odpowiedź w zadaniach otwartych?

Jeśli się pomylisz, zapisując odpowiedź w zadaniu otwartym, pomyłkę przekreśl i napisz dobrą odpowiedź, np.

nad niepoprawnym fragmentem

64 cm²

Pole kwadratu jest równe ~~100 cm²~~.

lub obok niego

Pole kwadratu jest równe ~~100 cm²~~. 64 cm²

Zadania egzaminacyjne są wydrukowane na kolejnych stronach.

Zadanie 1. (0–1)

W szkole Adama w gazetce szkolnej jest napisany artykuł, na temat wyboru szkoły ponadpodstawowej przez ósmoklasistów.



Poniżej zapisano 3 prawdziwe informacje.

I. Ankietę oddało 150 uczniów.

II. Na ankietę odpowiedzieli wszyscy uczniowie klas ósmych.

III. Mniej niż połowa uczniów odpowiedziała, że chce uczyć się w technikum lub w branżowej szkole.

Które z informacji – wynikają z treści artykułu? Zaznacz dobrą odpowiedź.

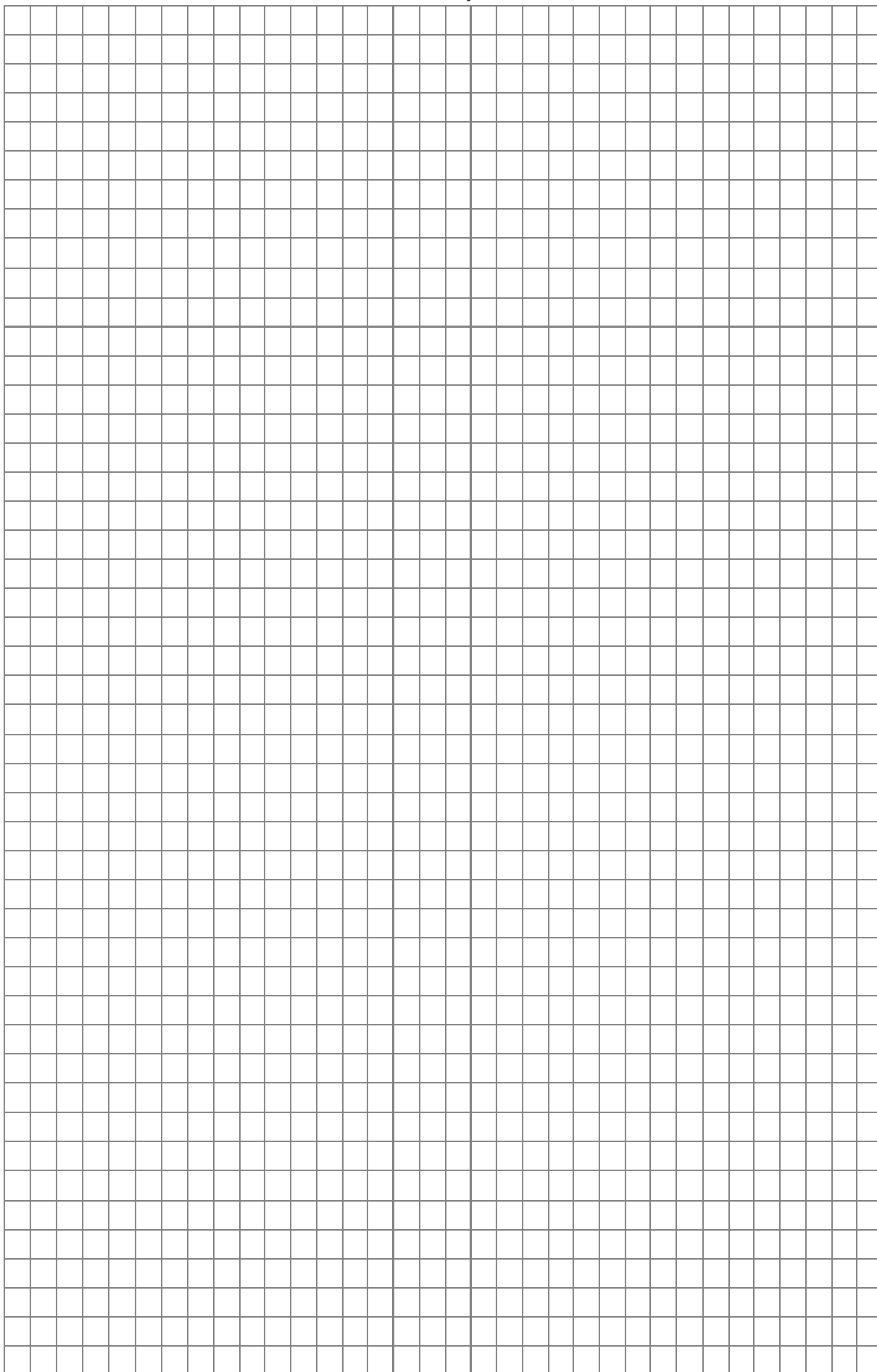
A. Tylko I i II.

B. Tylko I i III.

C. Tylko II i III.

D. Wszystkie – I, II i III

Brudnopis



Zadanie 2. (0–1)

Piłki tenisowe zapakowano do 186 jednakowych pudełek. Do każdego z tych pudełek włożono po 6 piłek.

Oceń prawdziwość podanych zdań. Zaznacz P, jeśli zdanie jest prawdziwe, albo F – jeśli jest fałszywe.

Liczba wszystkich zapakowanych piłek jest podzielna przez 4.	P	F
Wszystkie te piłki można spakować do większych pudełek – po 9 piłek w każdym pudełku.	P	F

Zadanie 3. (0–1)

Która z poniższych nierówności jest prawdziwa? Zaznacz dobrą odpowiedź.

A. $\frac{25}{9} < \frac{23}{9}$

B. $\frac{5}{4} + \frac{5}{2} > 4$

C. $\frac{13}{17} \cdot 3 > \frac{39}{17}$

D. $\frac{11}{12} > \frac{11}{13}$

Zadanie 4. (0–1)

Dane są trzy wyrażenia:

I. $6 \cdot 1\frac{2}{3}$

II. $6 : 1,2$

III. $7,25 - 2\frac{1}{4}$

Dokończ zdanie. Zaznacz dobrą odpowiedź.

Liczbami całkowitymi są wartości wyrażeń

A. I, II i III.**B.** Tylko I i II.**C.** Tylko II i III.**D.** Tylko I i III.**Zadanie 5. (0–1)**

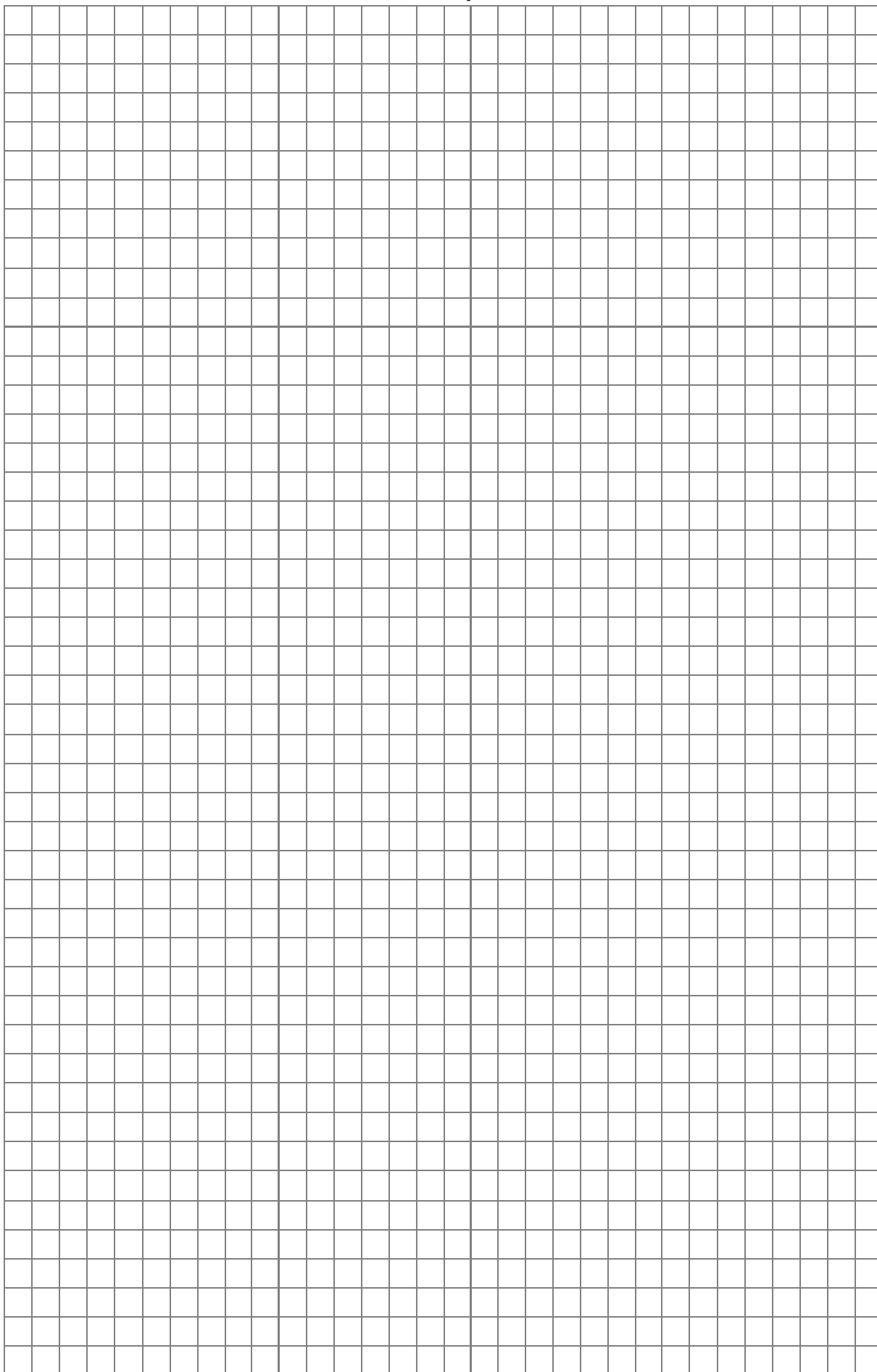
Asia była na zajęciach teatralnych. Zajęcia podzielone były na 2 części. Każda część trwała tyle samo minut. Pomiedzy pierwszą a drugą częścią była 10-minutowa przerwa. Zajęcia rozpoczęły się o godzinie 17:45, a zakończyły o godzinie 19:05.

Dokończ zdanie. Zaznacz dobrą odpowiedź.

Druga część zajęć rozpoczęła się o godzinie

A. 18:20**B.** 18:25**C.** 18:30**D.** 18:35

Brudnopis



Zadanie 6. (0–1)

Cenę laptopa obniżono najpierw o 15%, a później o 150 zł. Po obu obniżkach laptop kosztuje 2400 zł.

Oceń prawdziwość podanych zdań. Zaznacz P, jeśli zdanie jest prawdziwe, albo F – jeśli jest fałszywe.

Przed tymi dwoma obniżkami laptop kosztował 3000 zł.	P	F
Po obu obniżkach cena laptopa była o 500 zł niższa od ceny początkowej.	P	F

Zadanie 7. (0–1)

Dokończ zdanie. Zaznacz dobrą odpowiedź.

Wartość wyrażenia $\frac{6^8}{2^4}$ jest równa

A. 3^2

B. 3^4

C. $2^2 \cdot 3^8$

D. $2^4 \cdot 3^8$

Zadanie 8. (0–1)

Uzupełnij zdania. Zaznacz odpowiedź spośród oznaczonych literami A i B oraz odpowiedź spośród oznaczonych literami C i D.

Wartość wyrażenia $\sqrt{1 + \frac{25}{144}}$ jest równa .

A. $\frac{17}{12}$

B. $\frac{13}{12}$

Wartość wyrażenia $\sqrt[3]{3 + \frac{3}{8}}$ jest równa .

C. $\frac{3}{2}$

D. $\frac{9}{8}$

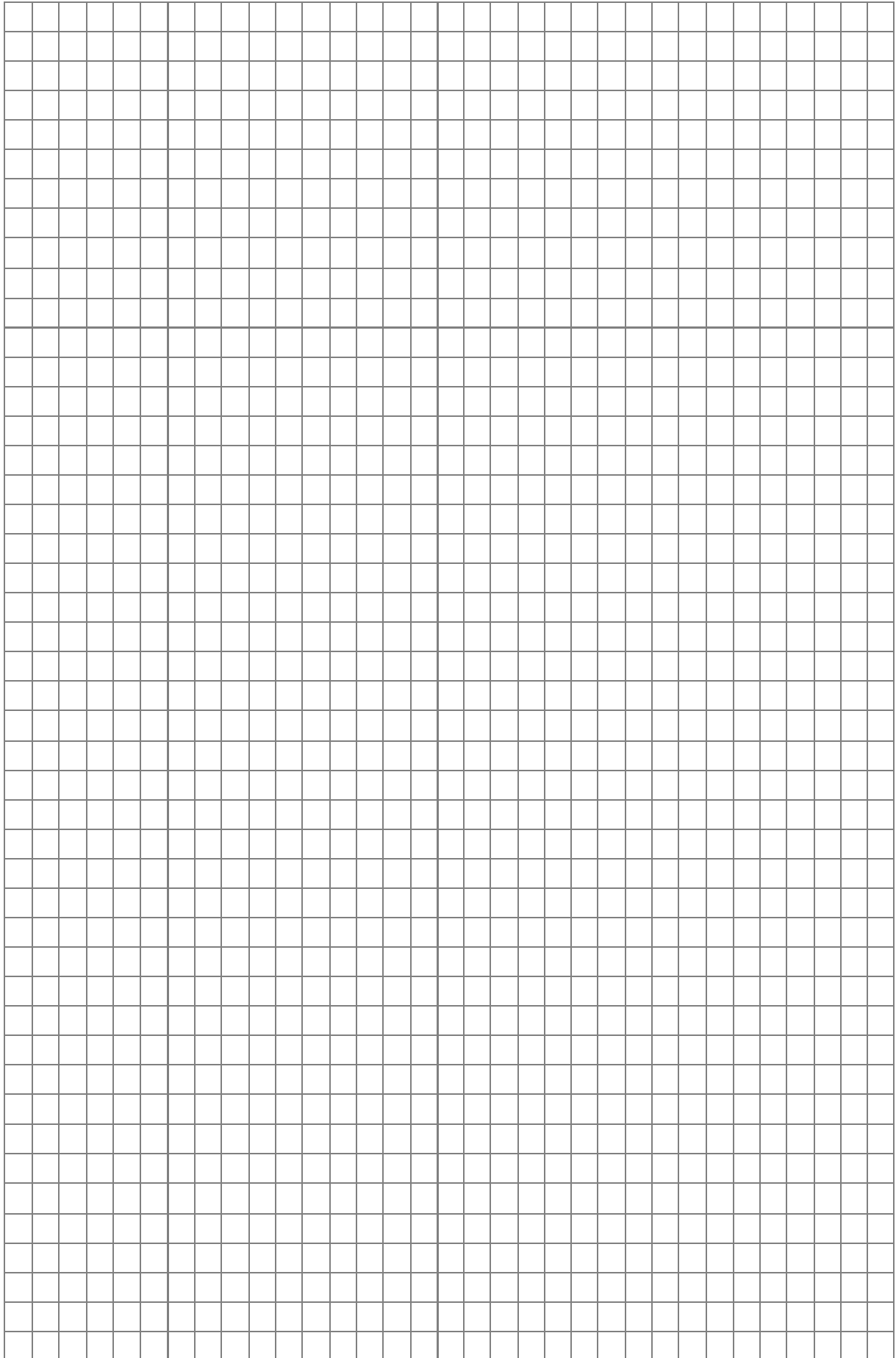
Zadanie 9. (0–1)

Na festyn przygotowano loterię, w której było 120 losów. 80 losów było wygrywających. Przed rozpoczęciem festynu dołożono jeszcze 20 losów wygrywających i 20 przegrywających.

Czy prawdopodobieństwo wyciągnięcia losu wygrywającego w tej loterii zmieniło się po dołożeniu losów? Zaznacz odpowiedź A albo B i jej uzasadnienie spośród 1., 2. albo 3.

A.	Tak,	ponieważ	1.	różnica liczby losów wygrywających i przegrywających po dołożeniu losów jest taka sama jak na początku.
			2.	dołożono tyle samo losów wygrywających co przegrywających.
B.	Nie,		3.	zmienił się stosunek liczby losów wygrywających do liczby wszystkich losów.

Brudnopis



Zadanie 10. (0–1)

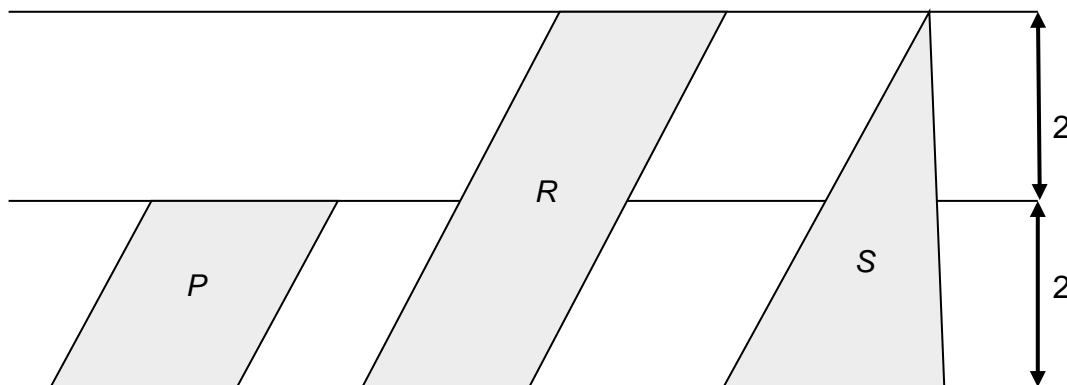
Dany jest wzór: $k = \frac{n(n-3)}{2}$ w którym k to są przekątne wielokąta, n to są boki wielokąta.

Oceń prawdziwość podanych zdań. Zaznacz P, jeśli zdanie jest prawdziwe, albo F – jeśli zdanie jest fałszywe.

Dwunastokąt ma 54 przekątne, a czworokąt ma 4 przekątne.	P	F
Liczba przekątnych w ośmiokącie to 20, a liczba przekątnych w sześciokącie to 9.	P	F

Zadanie 11. (0–1)

W zeszycie w linie narysowano dwa równoległoboki (P i R) i trójkąt (S) w sposób pokazany na rysunku. Odległości między sąsiednimi liniami są jednakowe i mają długość 2. Podstawy wszystkich tych figur mają taką samą długość.



Oceń prawdziwość podanych zdań. Zaznacz P, jeśli zdanie jest prawdziwe, albo F – jeśli jest fałszywe.

Pole równoległoboku R jest równe 8.	P	F
Pole trójkąta S jest równe 4.	P	F

Zadanie 12. (0–1)

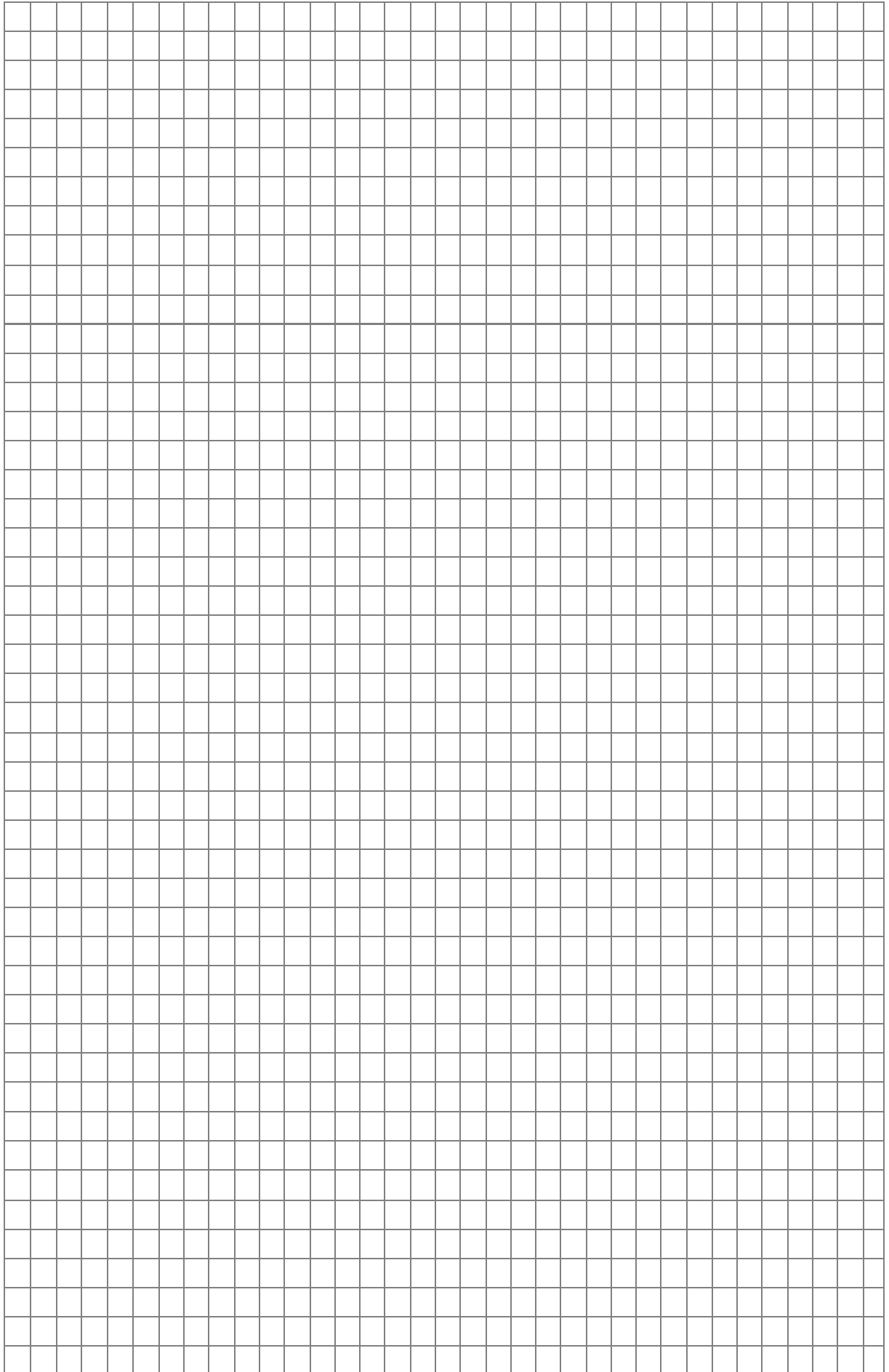
W trójkącie stosunek miar kątów jest równy 2 : 3 : 7.

Dokończ zdanie. Zaznacz dobrą odpowiedź.

Trójkąt ten jest

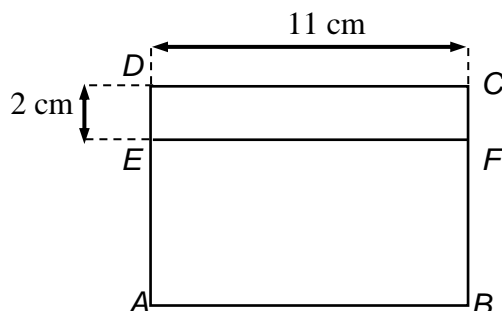
- A. rozwartokątny. B. prostokątny. C. ostrokątny. D. równoramienny.

Brudnopis



Zadanie 13. (0–1)

Prostokąt $ABCD$ podzielono odcinkiem EF na dwa prostokąty. Odcinek EF ma długość 11 cm, a odcinek ED ma długość 2 cm. Pole prostokąta $ABCD$ jest 4 razy większe od pola prostokąta $EFCD$.

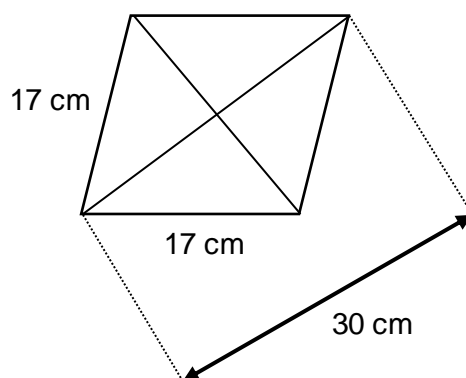


Oceń prawdziwość podanych zdań. Zaznacz P, jeśli zdanie jest prawdziwe, albo F – jeśli jest fałszywe.

Pole prostokąta $ABCD$ jest równe 88 cm^2 .	P	F
Odcinek AE ma długość 8 cm.	P	F

Zadanie 14. (0–1)

Bok rombu ma długość 17 cm, a jedna z jego przekątnych ma długość 30 cm.

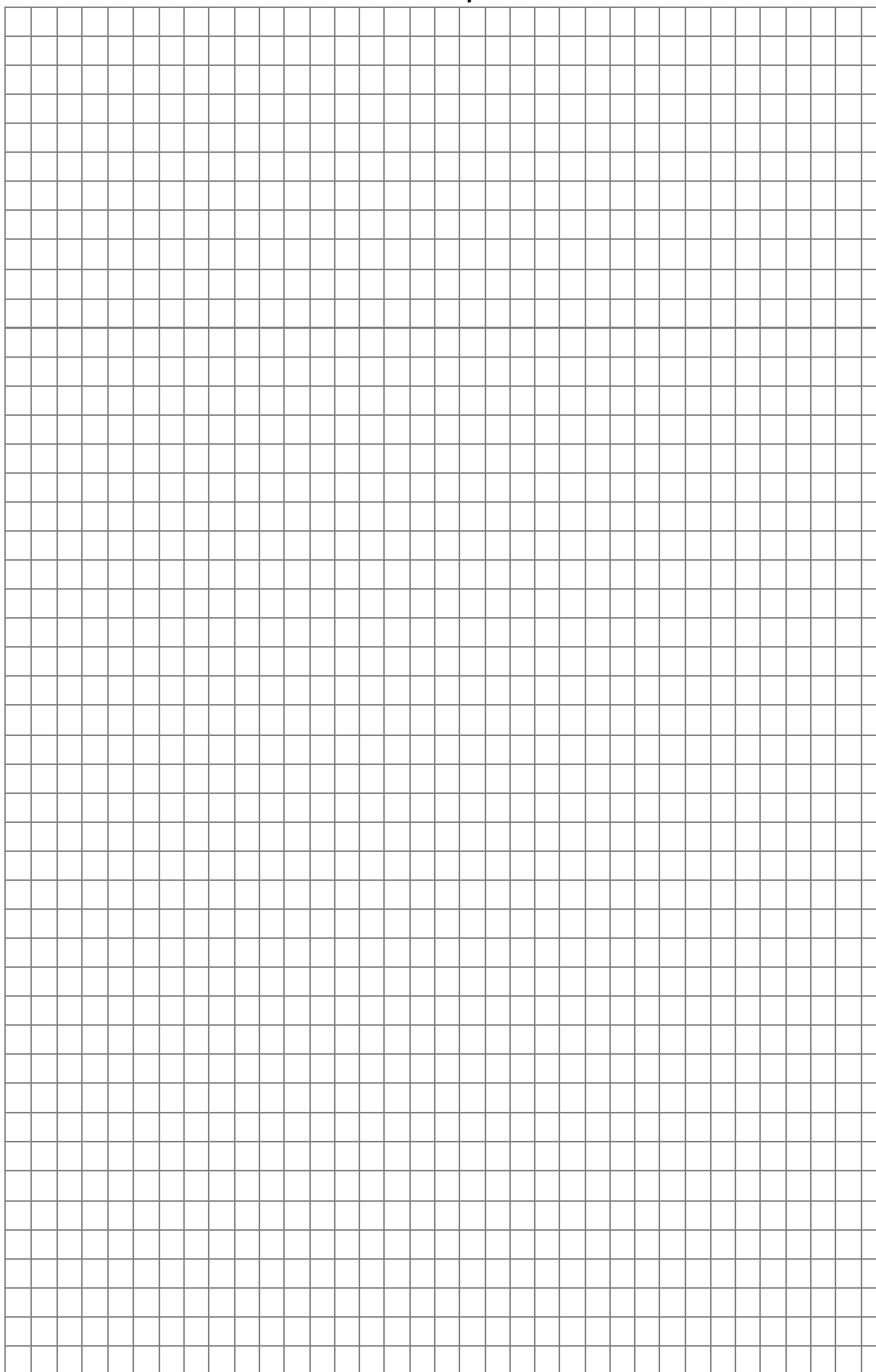


Dokończ zdanie. Zaznacz dobrą odpowiedź.

Pole tego rombu jest równe

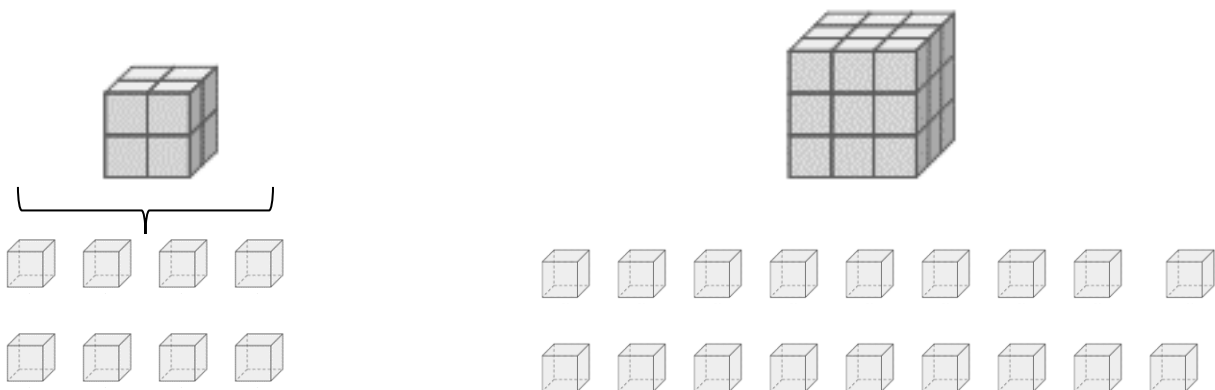
- A. 120 cm^2 B. 240 cm^2 C. 255 cm^2 D. 480 cm^2

Brudnopis



Zadanie 15. (0–1)

Dwa sześciany – jeden o krawędzi 2 i drugi o krawędzi 3 – pocięto na sześciany o krawędzi 1. Z otrzymanych sześcianów zbudowano prostopadłościan. Żadna ściana tego prostopadłościanu nie jest kwadratem.



Dokończ zdanie. Zaznacz dobrą odpowiedź.

Pole powierzchni zbudowanego prostopadłościanu jest równe

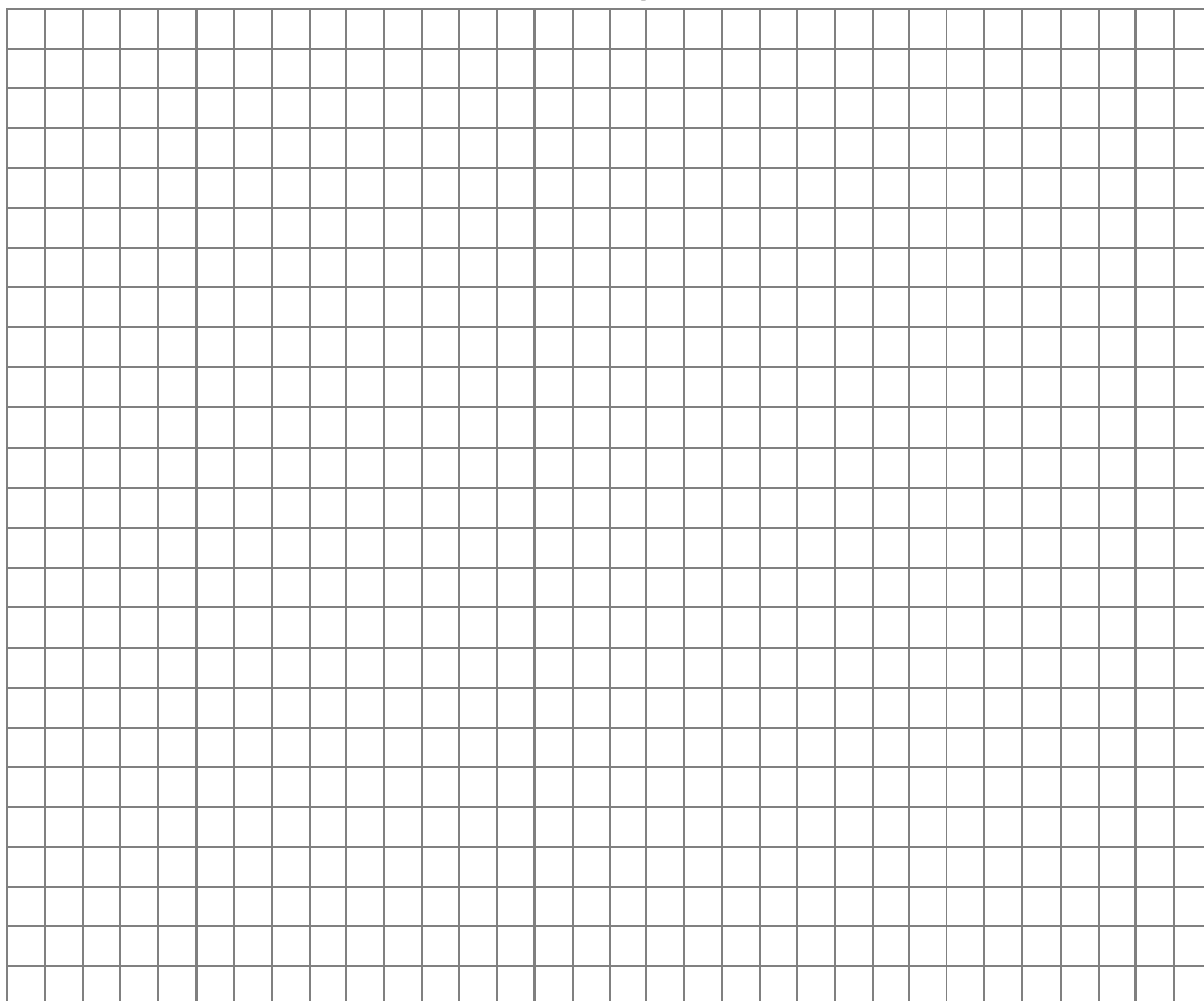
A. 35

B. 47

C. 94

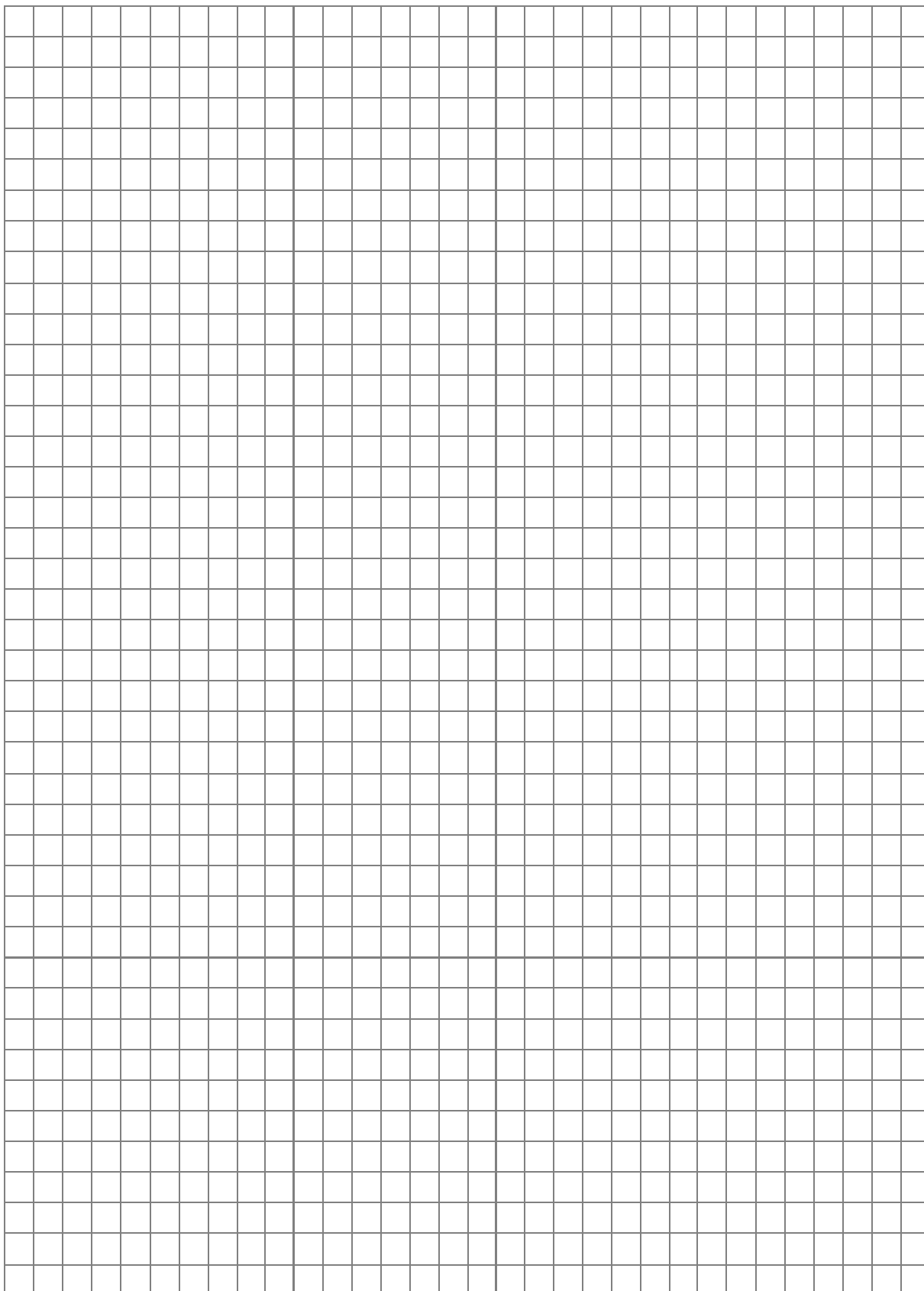
D. 142

Brudnopis



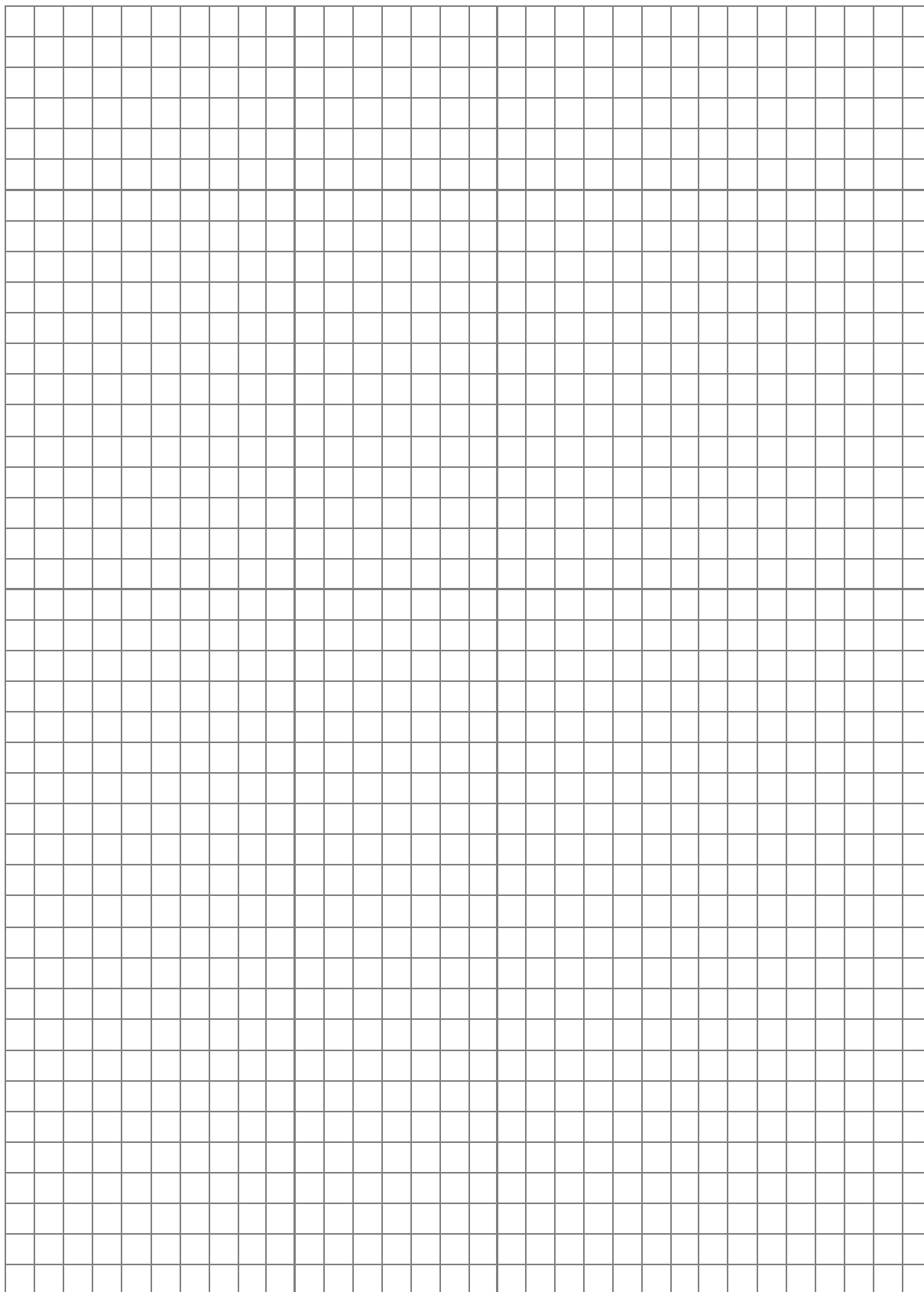
Zadanie 16. (0–2)

Nagrodę pieniężną o wartości 7000 zł rozdzielono pomiędzy trzech zawodników. Marcin dostał 2 razy więcej pieniędzy niż Jędrrek, a Kamil 2 razy mniej niż Jędrrek. Czy pieniądze, które otrzymał Kamil stanowiły $\frac{1}{7}$ całej nagrody pieniężnej? Zapisz obliczenia i odpowiedź.



Zadanie 18. (0–2)

W kwiaciarni było trzy razy więcej czerwonych róż niż białych. Pan Nowak kupił 20 czerwonych róż. Wtedy w kwiaciarni zostało tyle samo białych róż, co czerwonych. Ile białych róż było w kwiaciarni?



Odpowiedź:

Brudnopis

